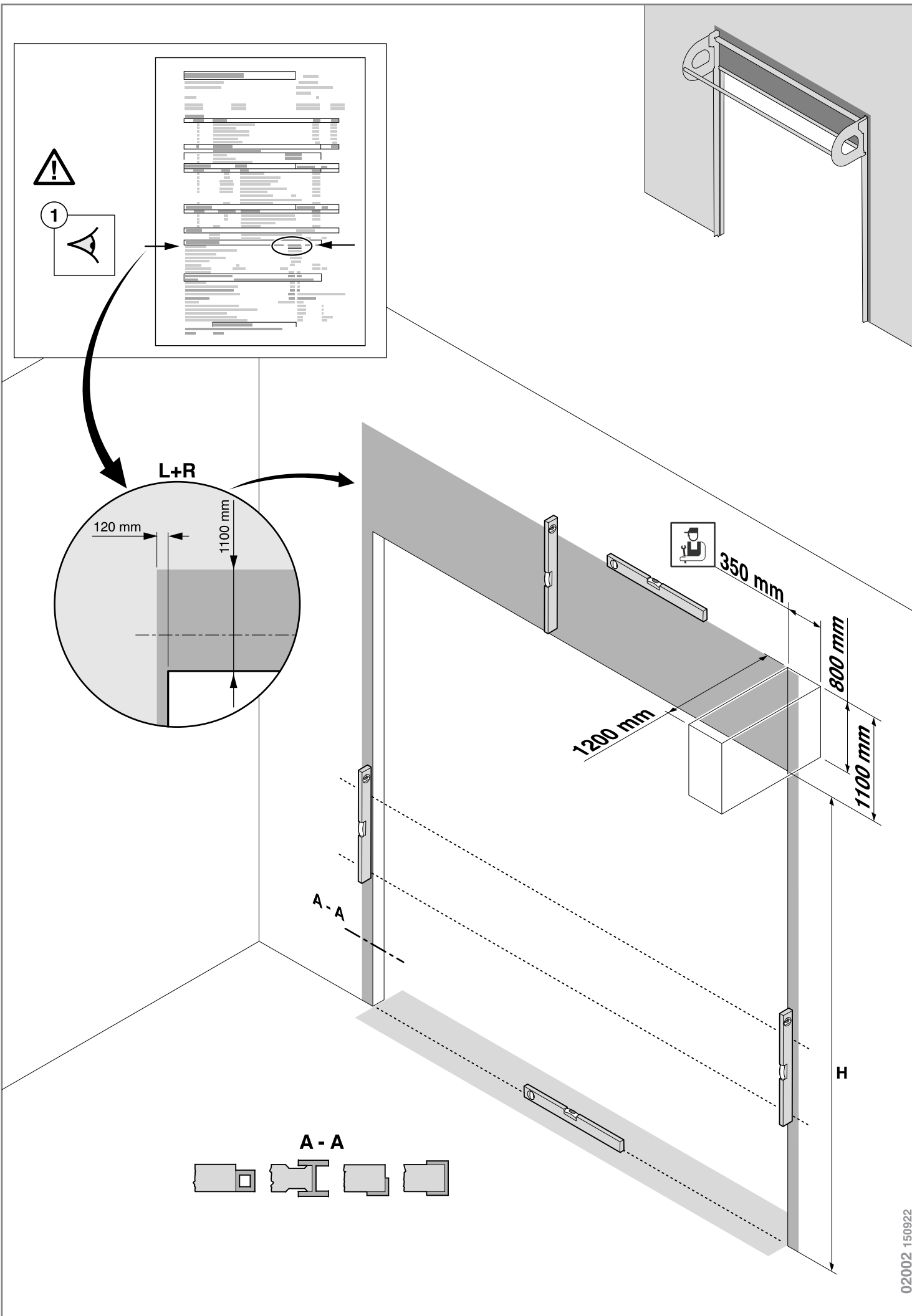
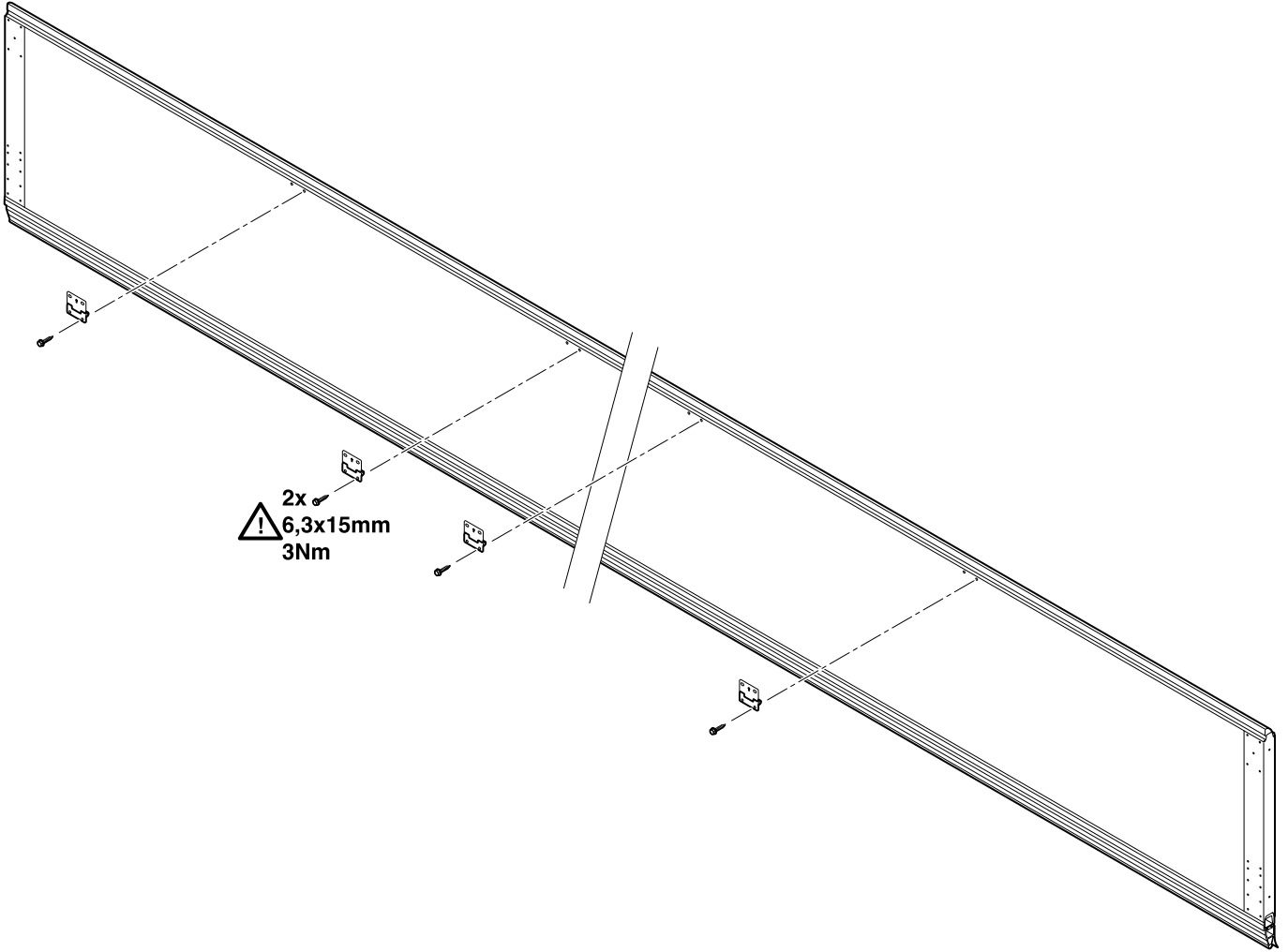
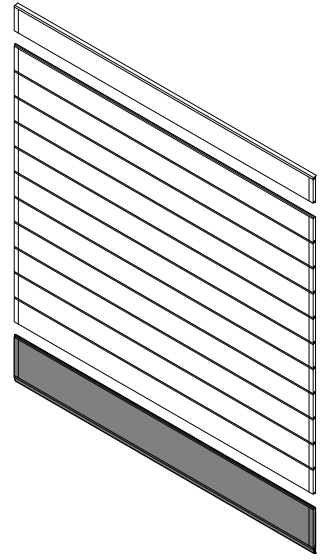
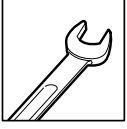
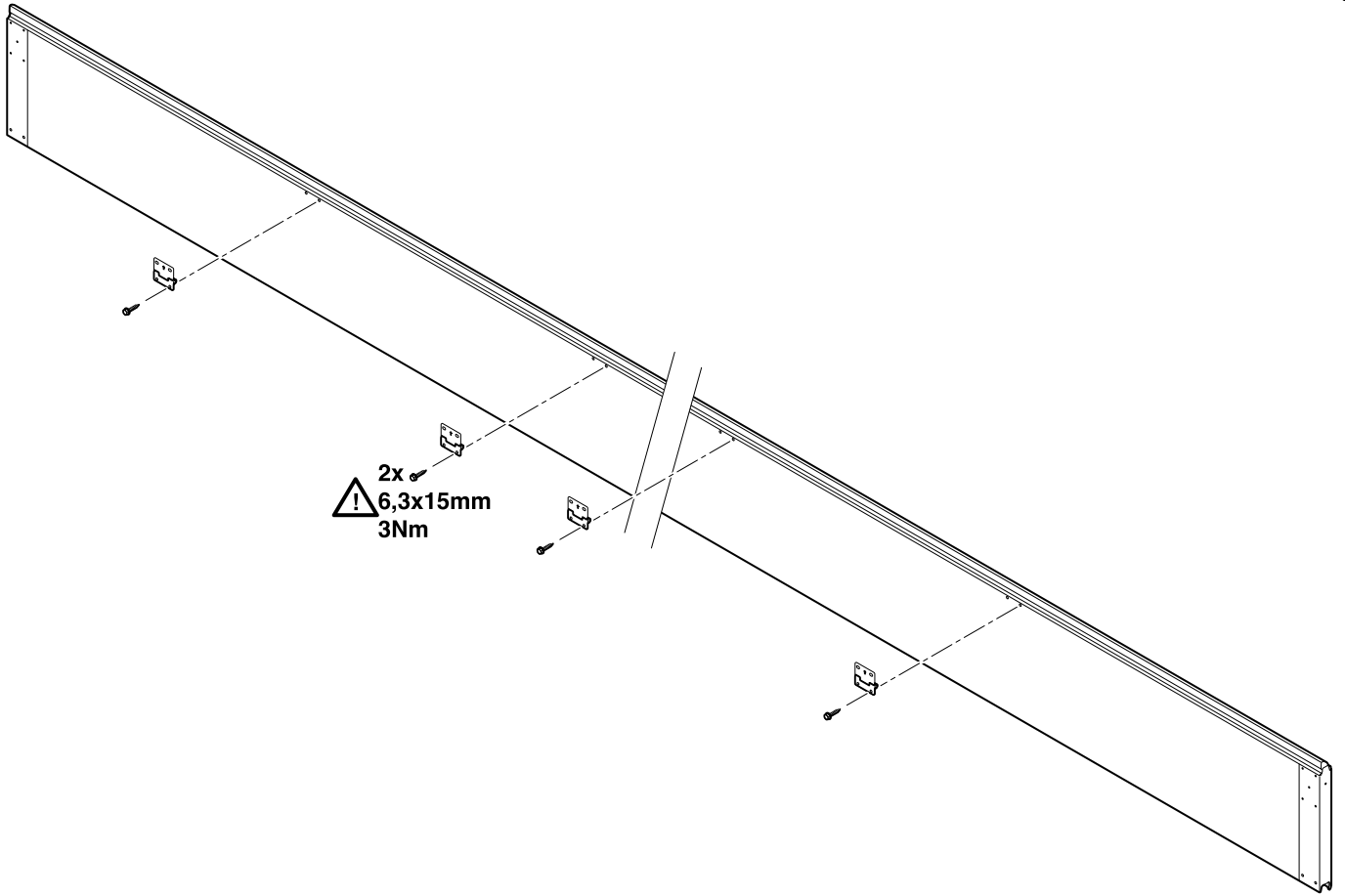
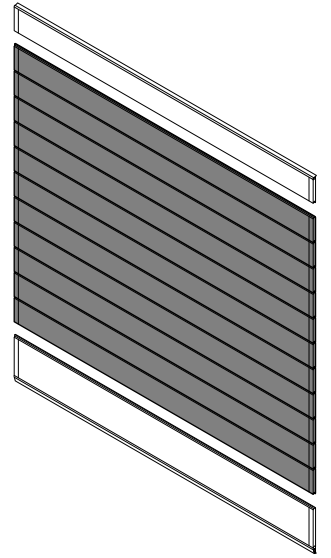


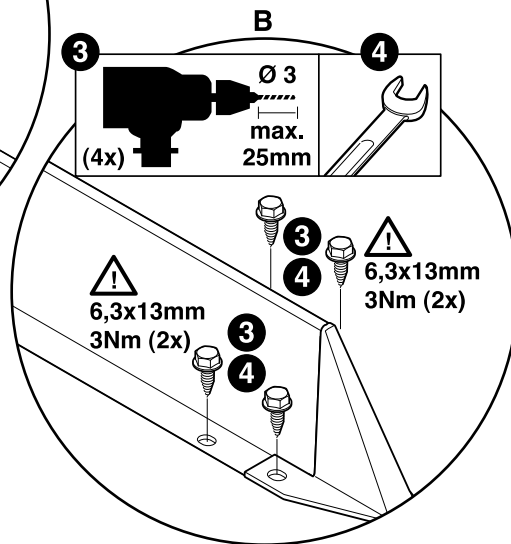
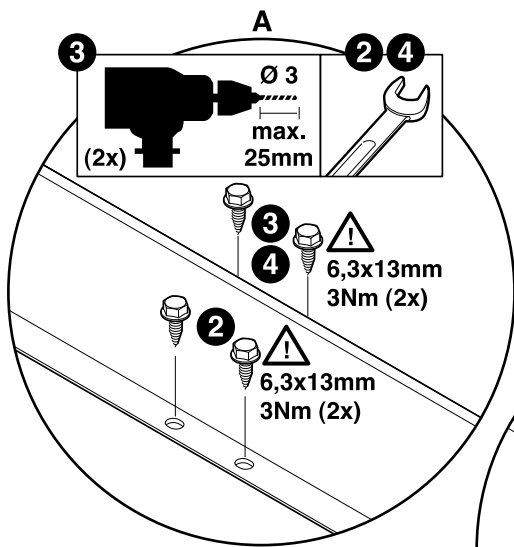
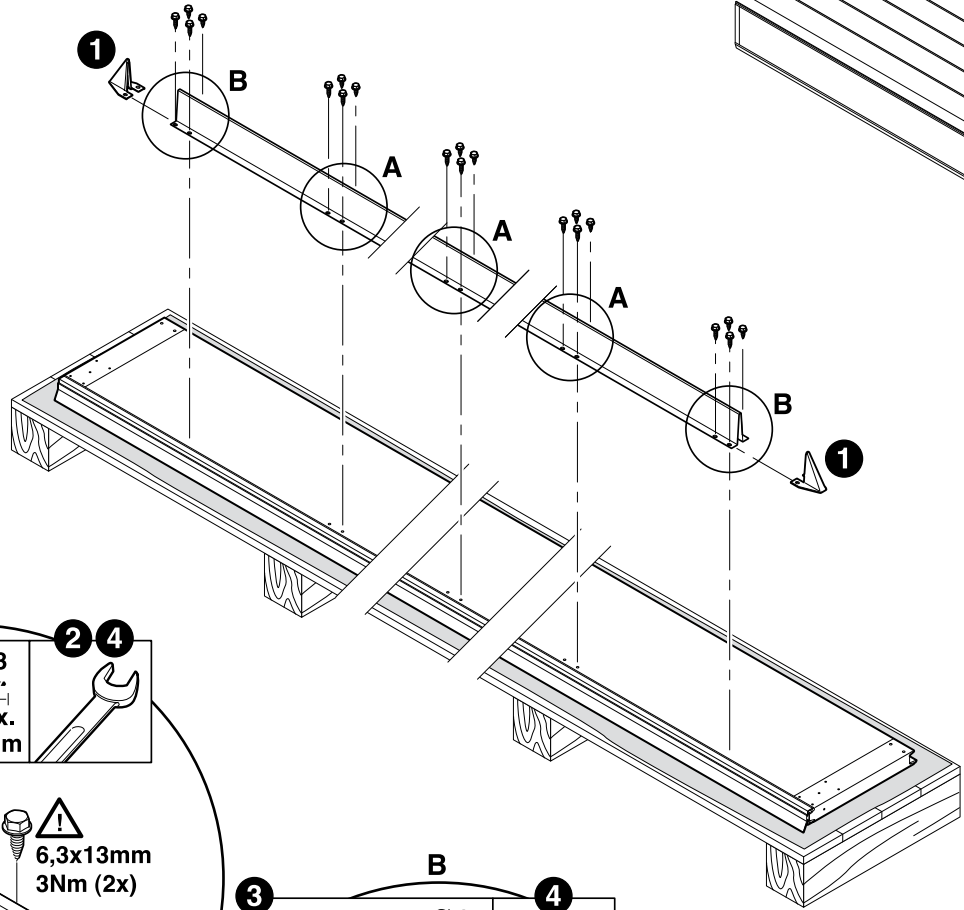
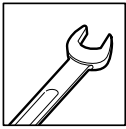
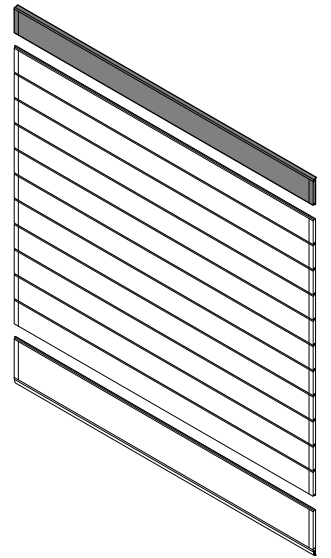
# NovoSpeed Thermo

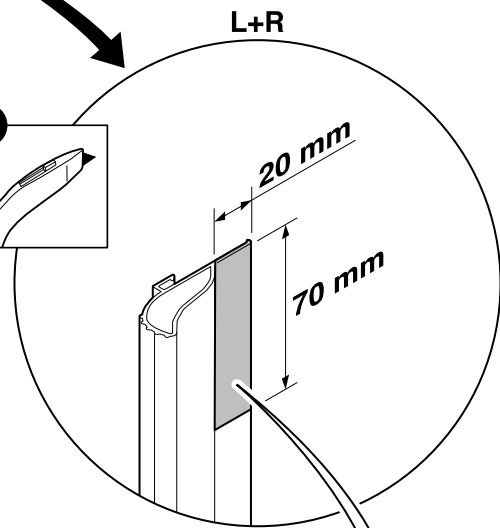
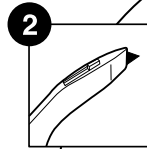
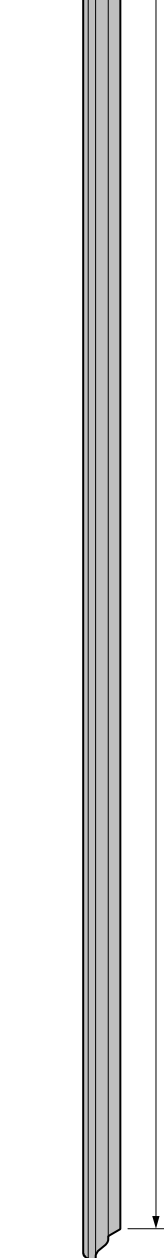
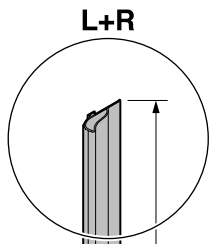
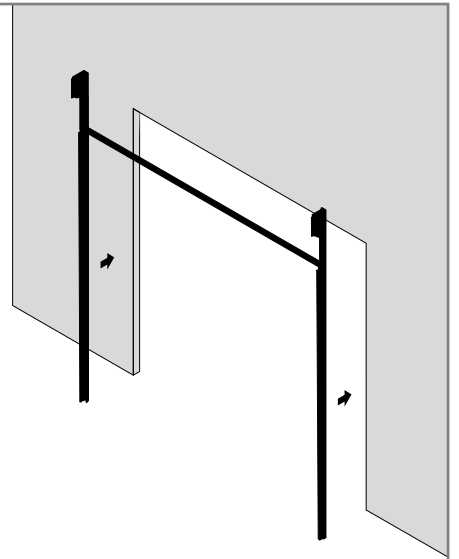
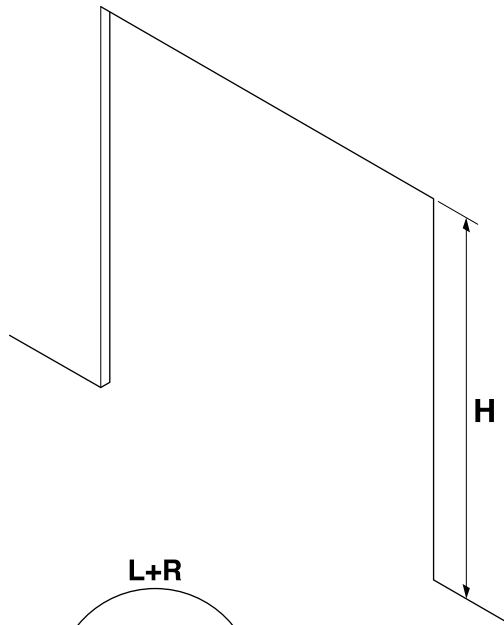




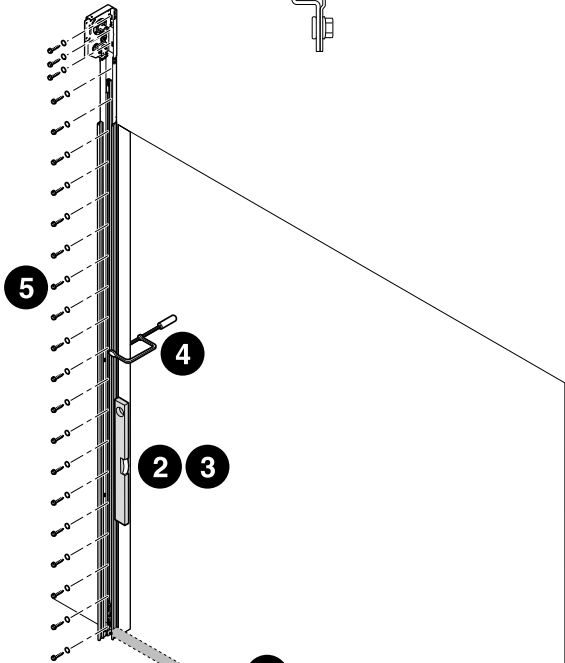
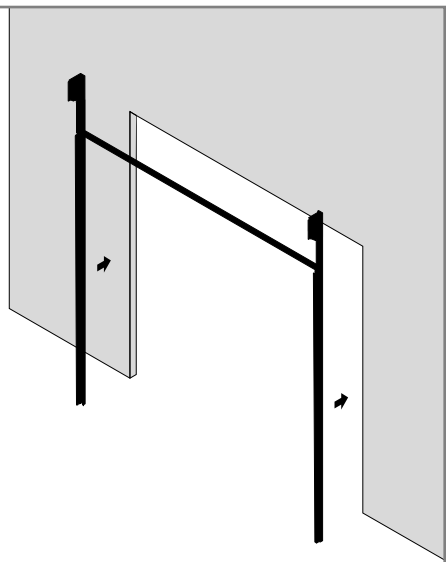
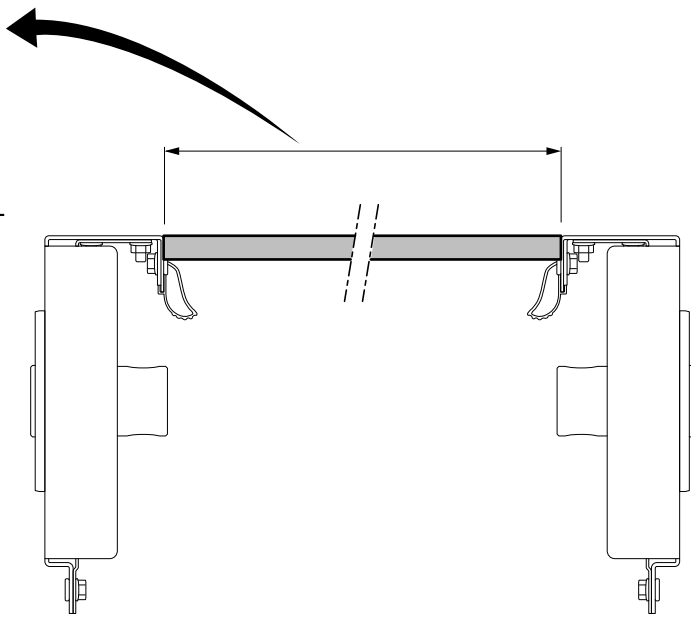
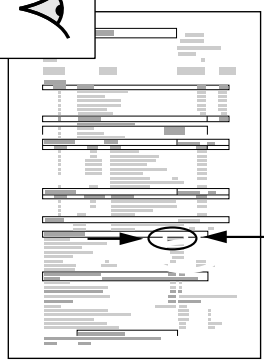




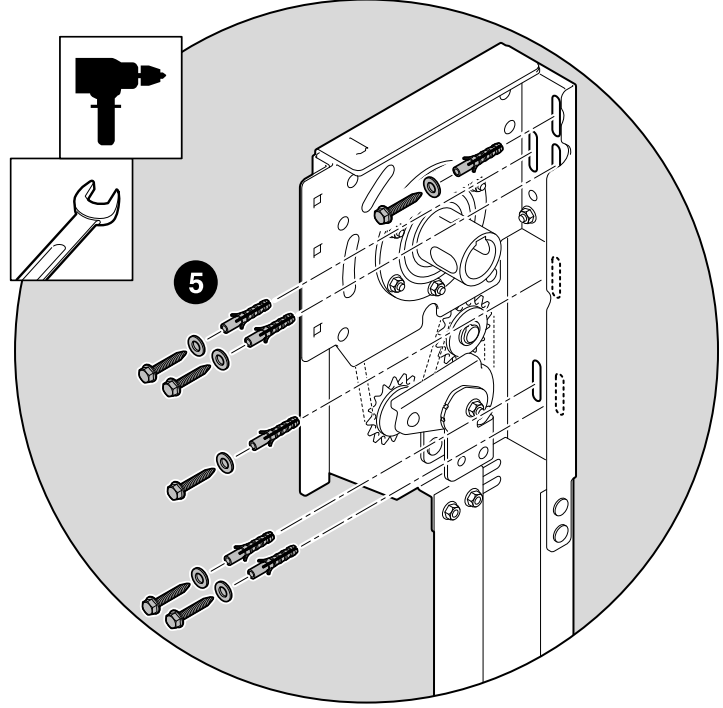


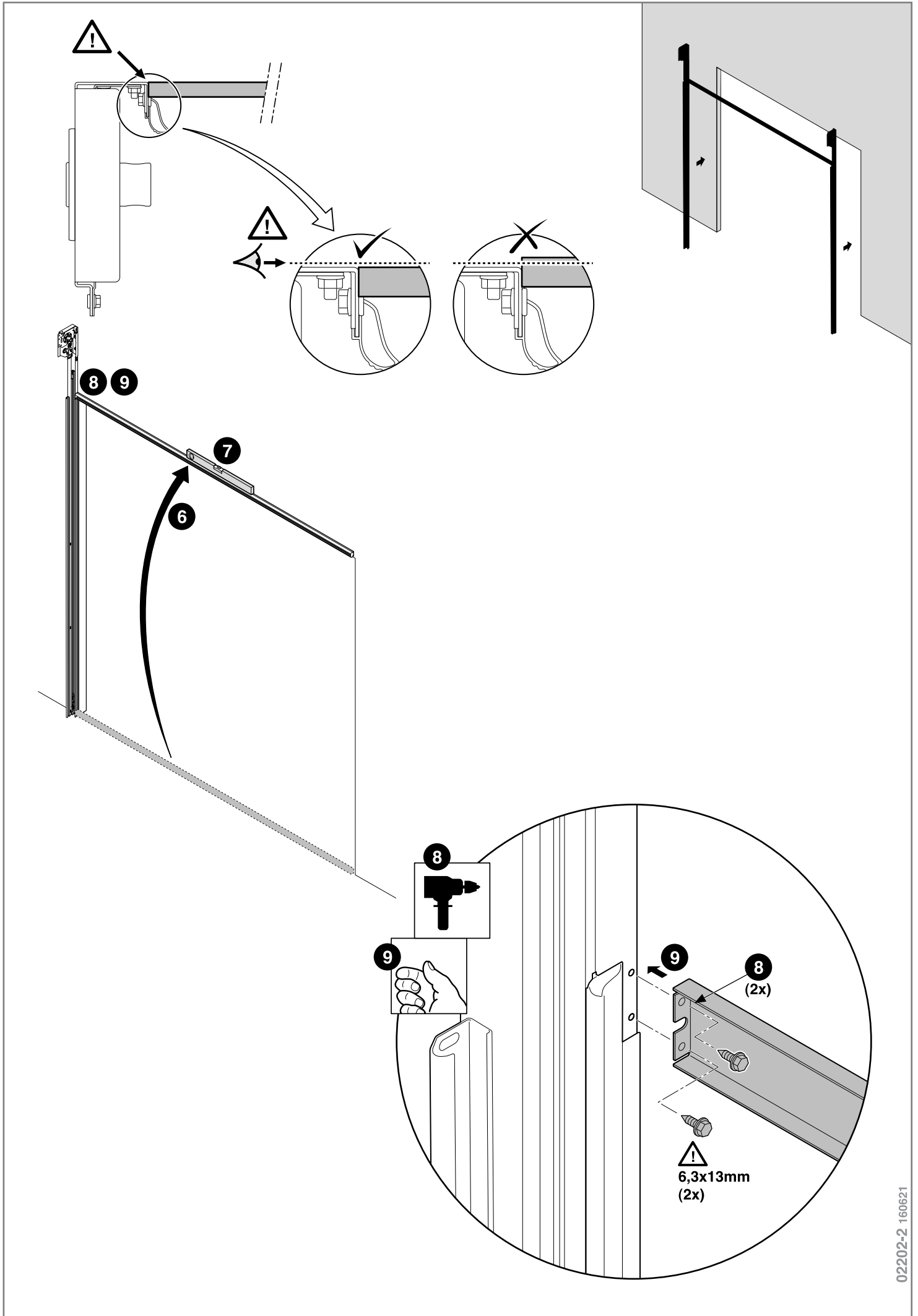


1

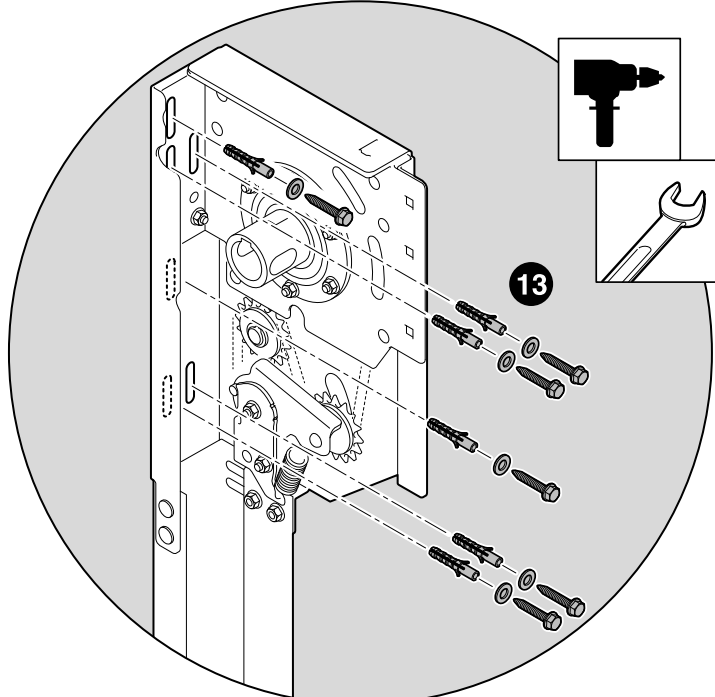
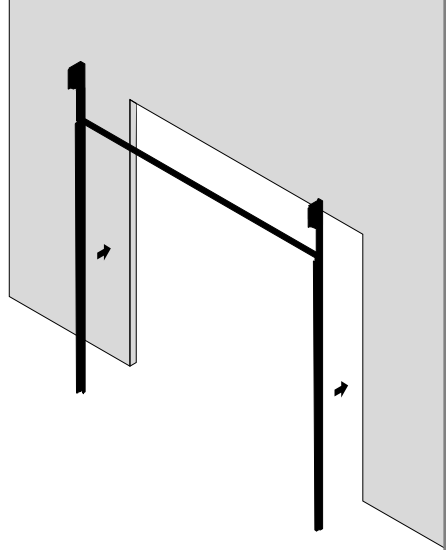
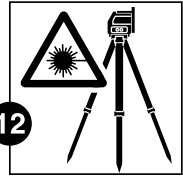
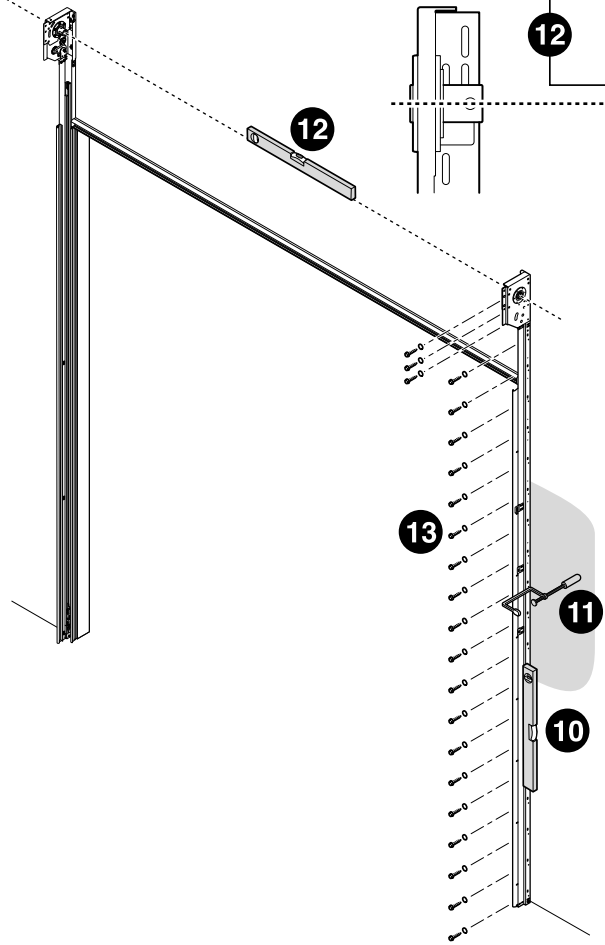


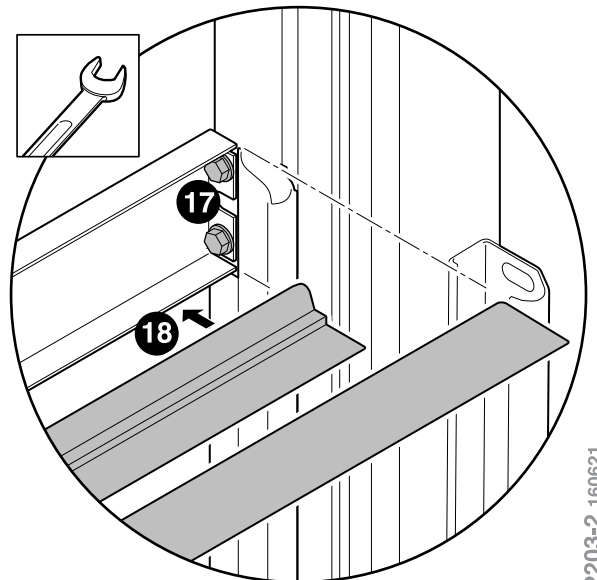
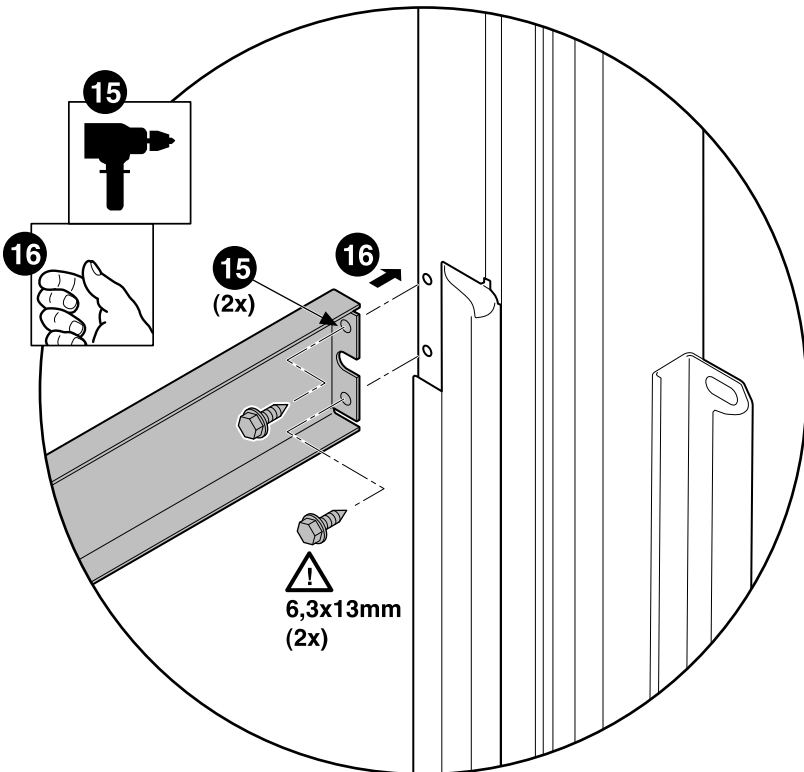
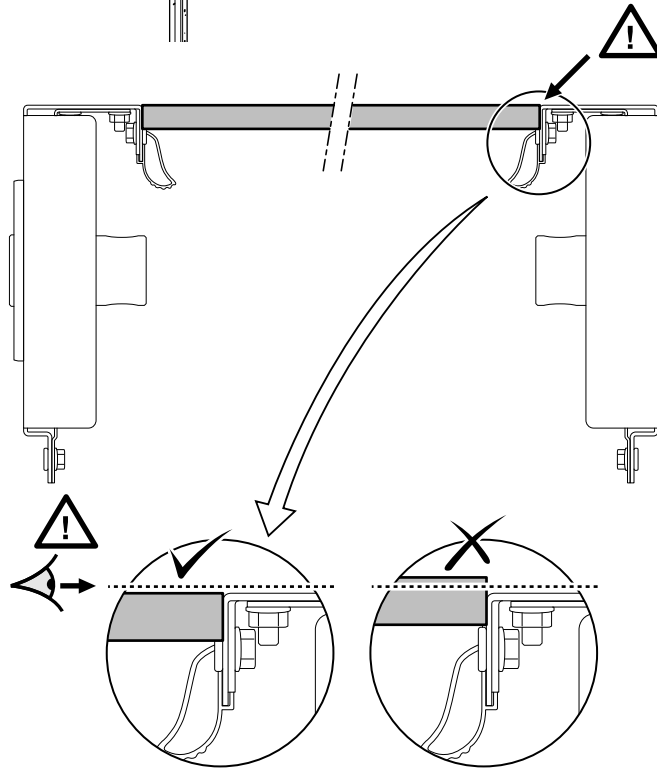
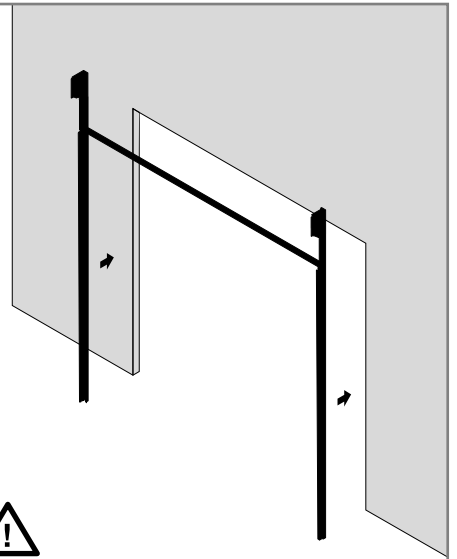
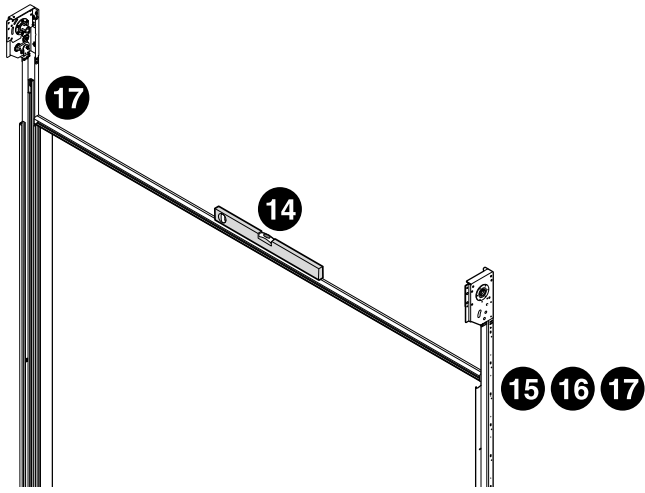
1

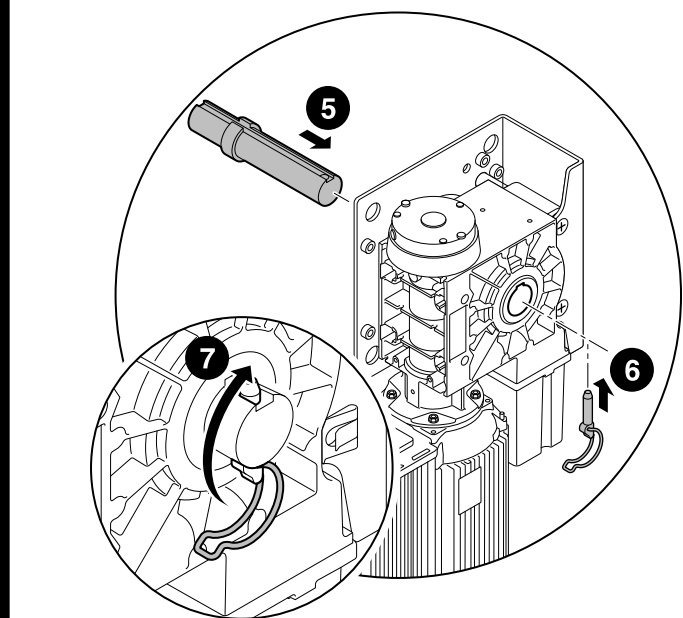
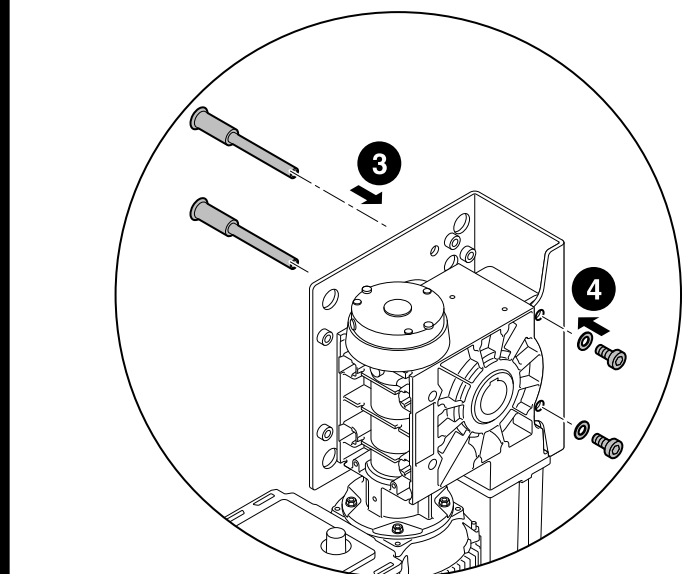
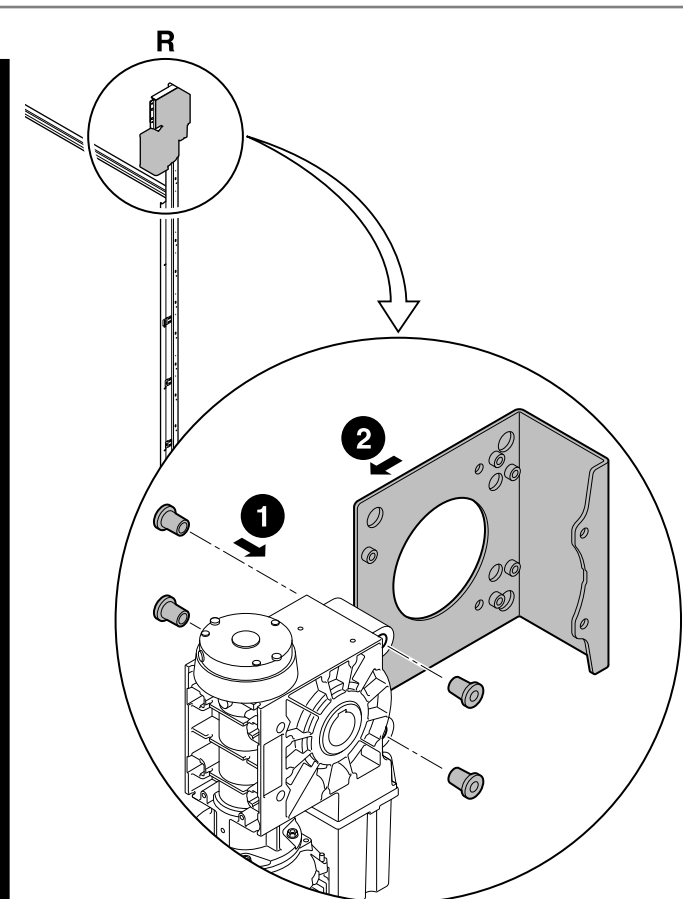
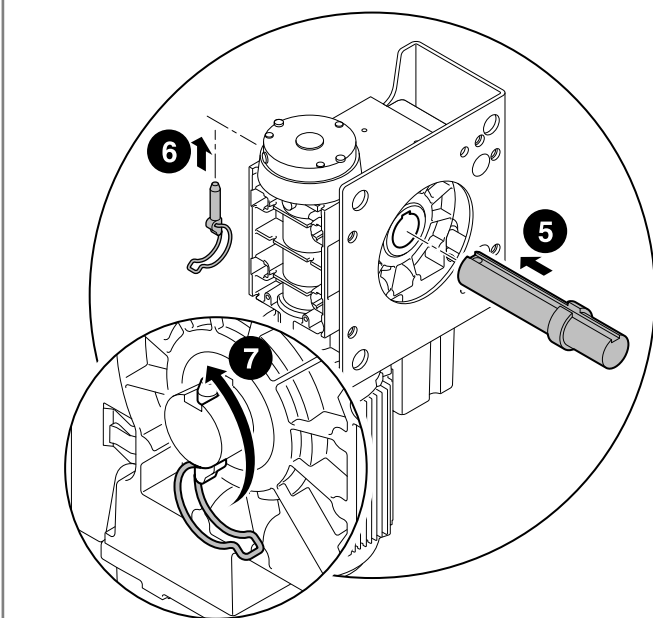
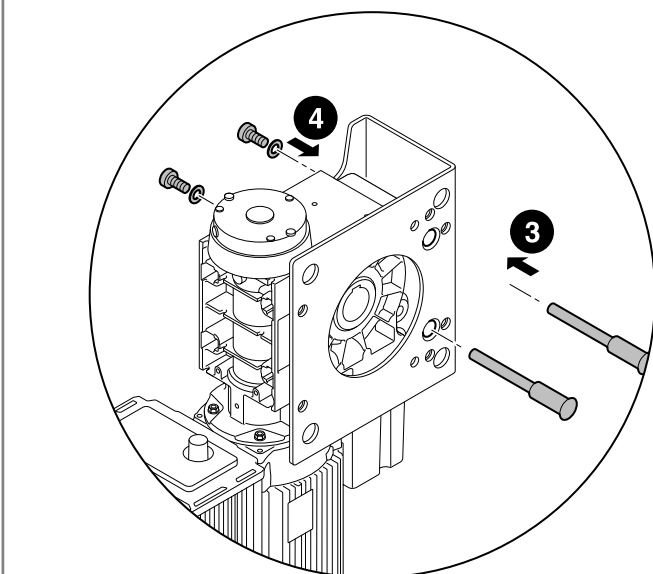
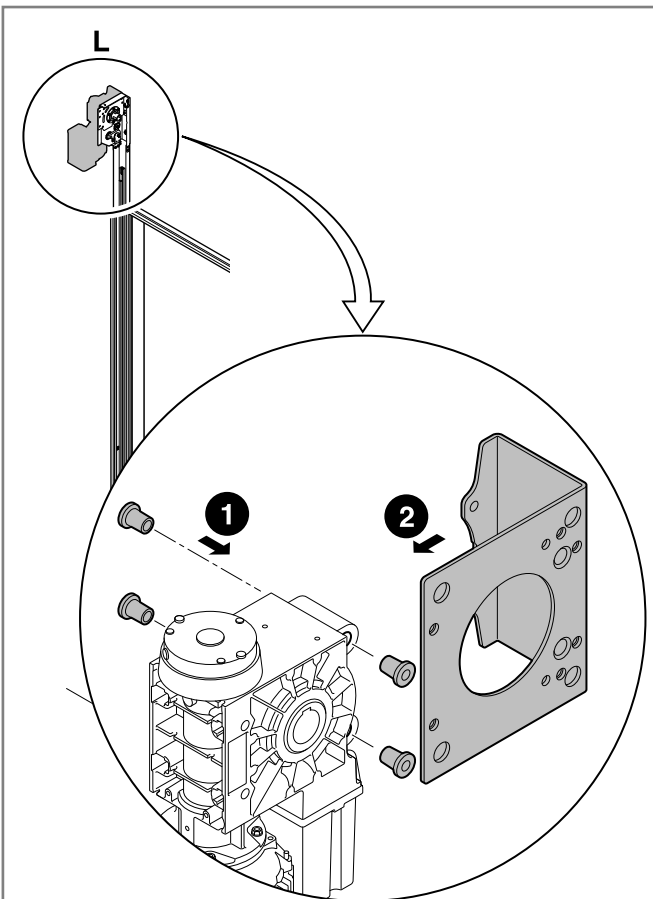


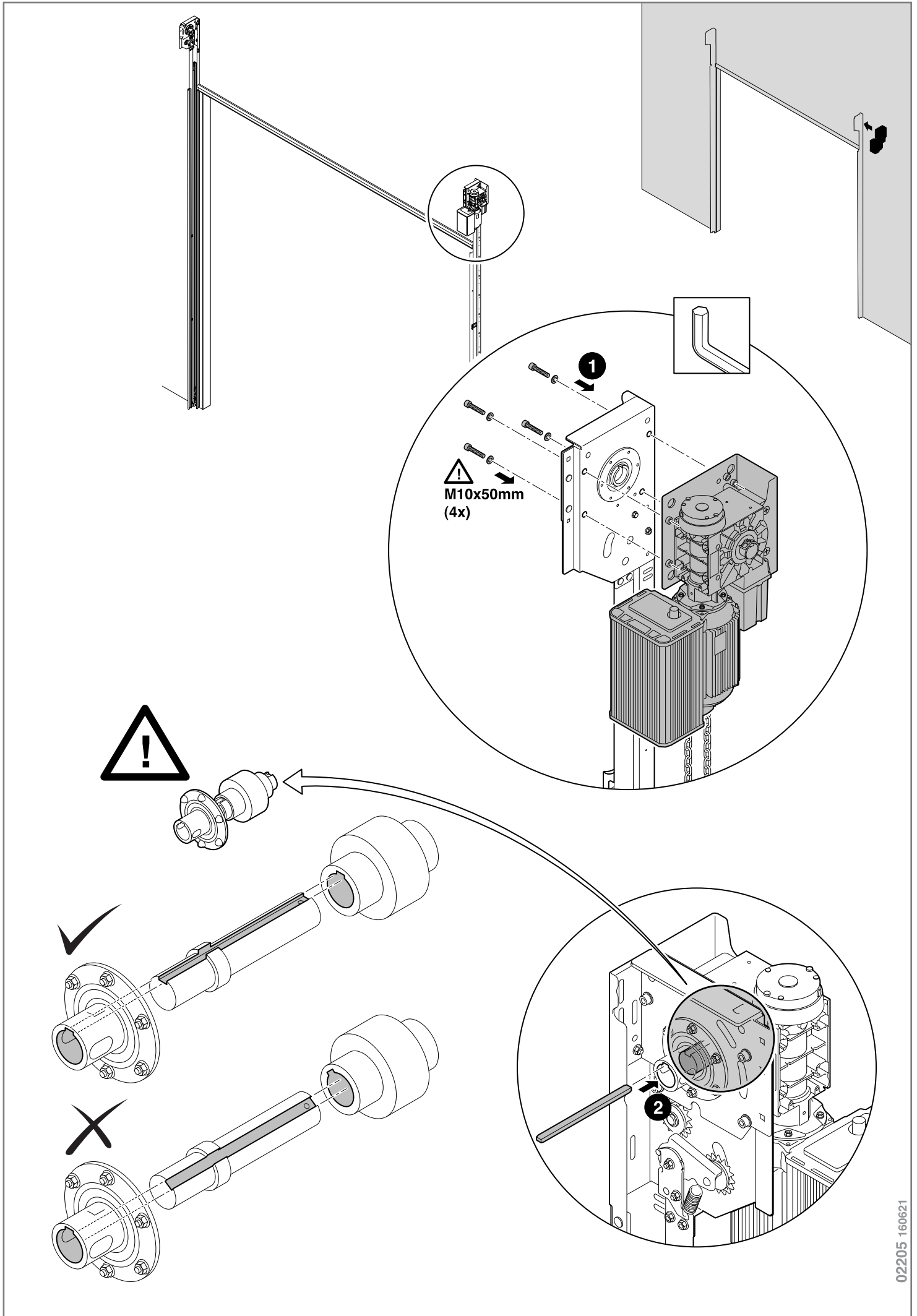


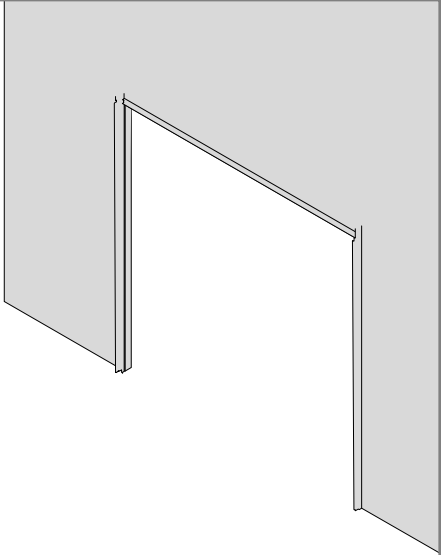
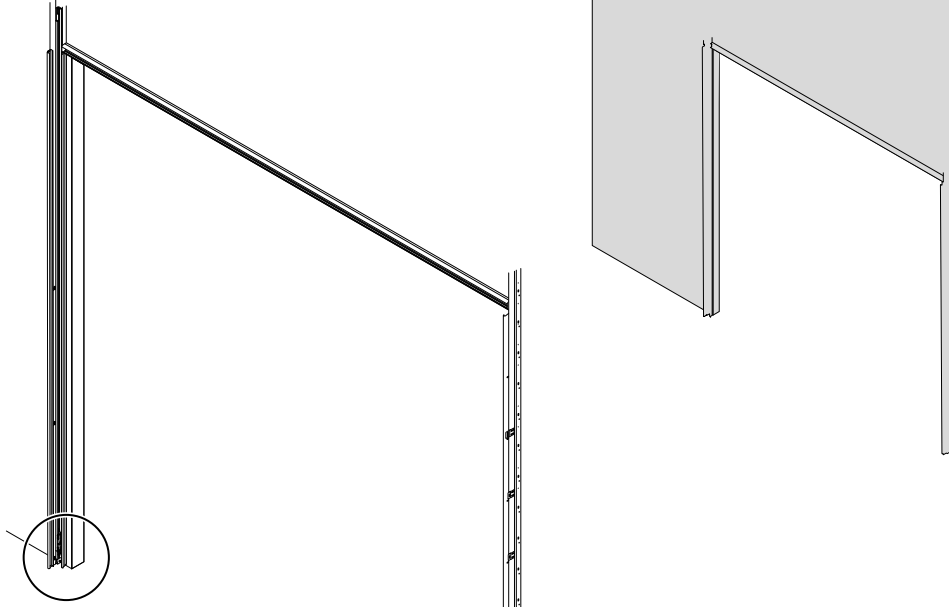




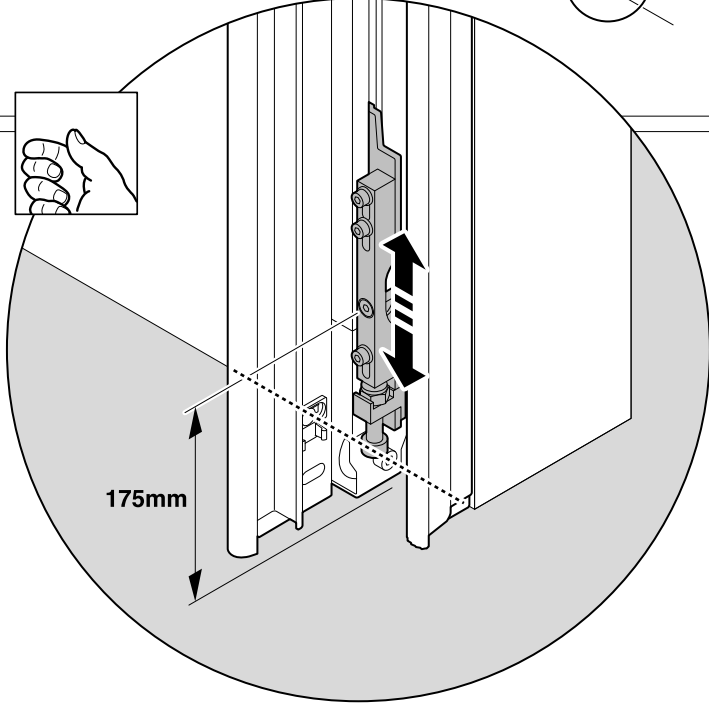




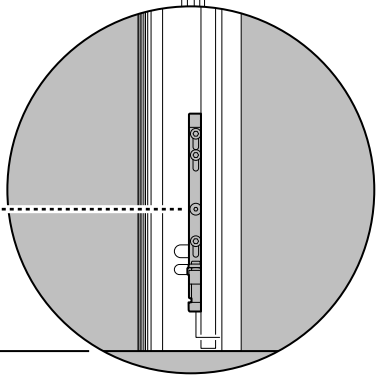
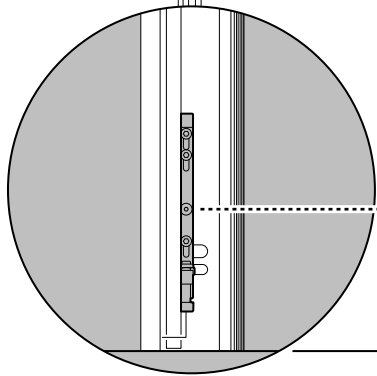


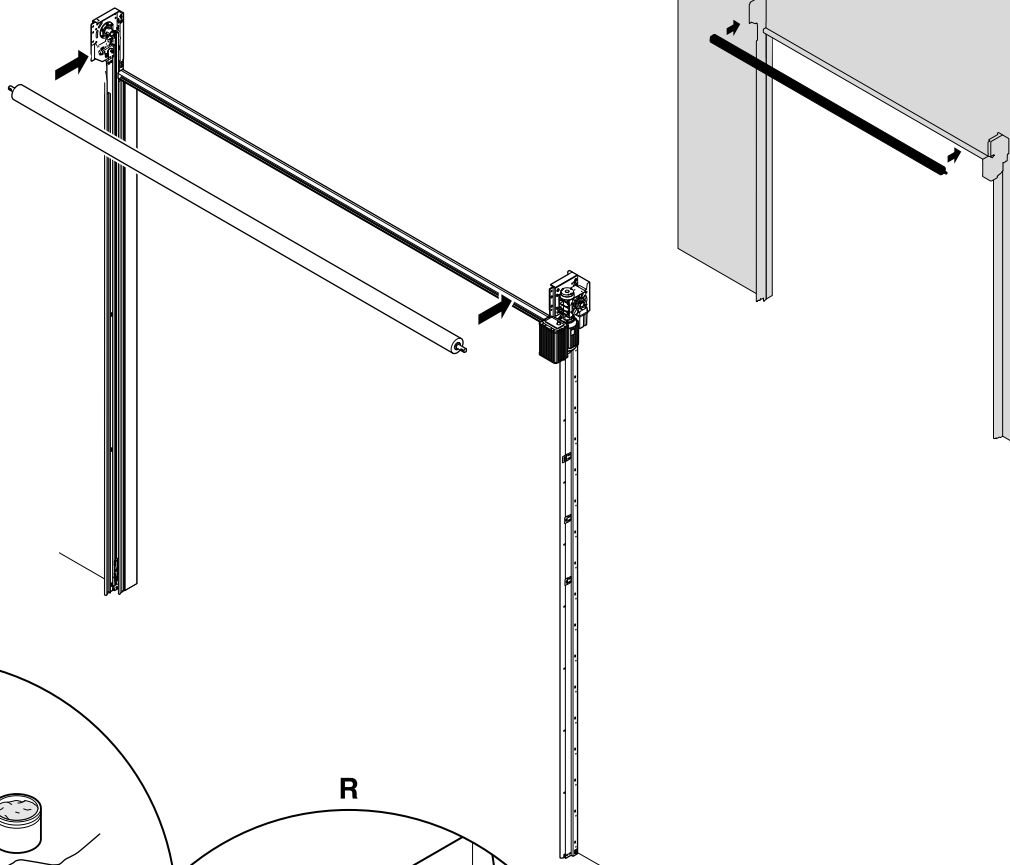


L+R

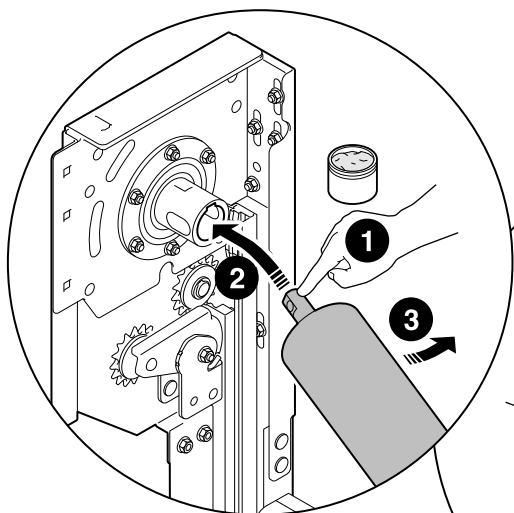


175mm

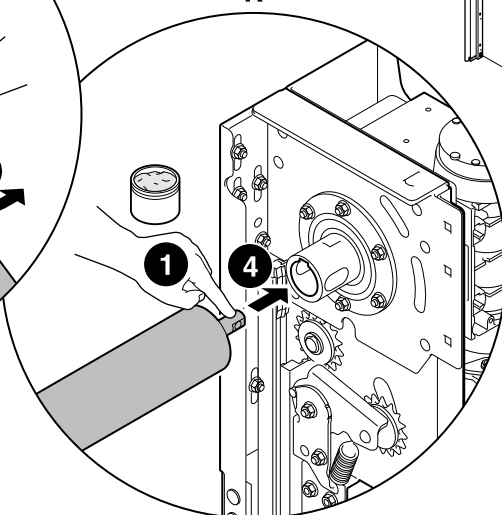




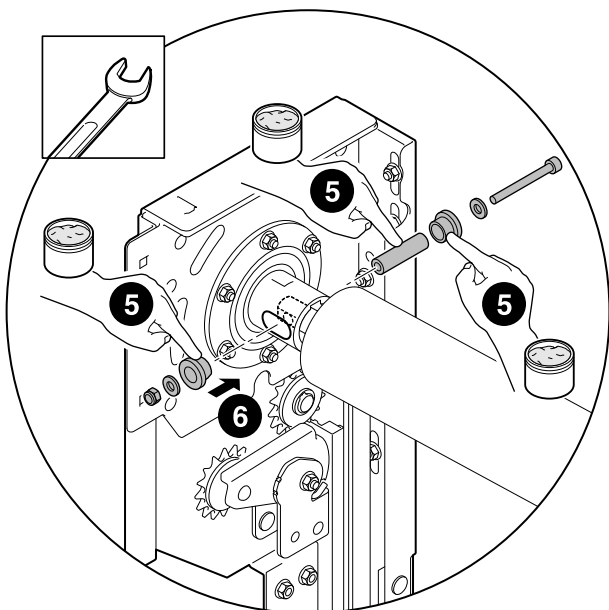
L



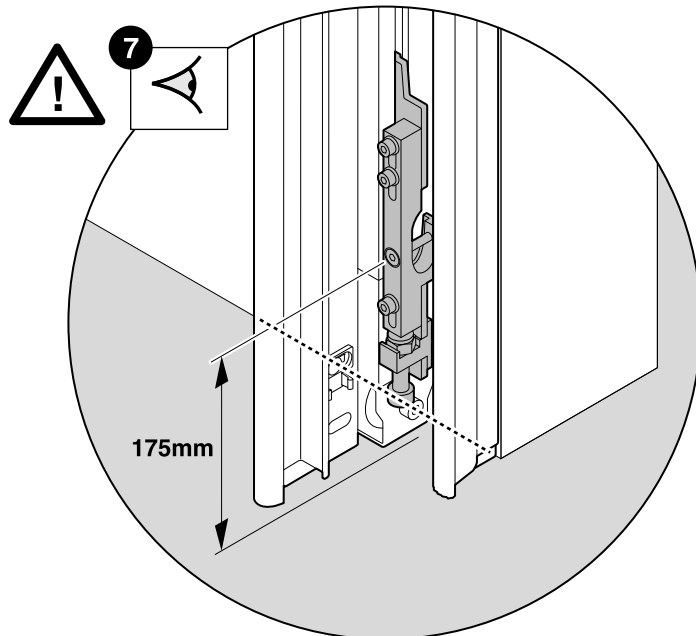
R

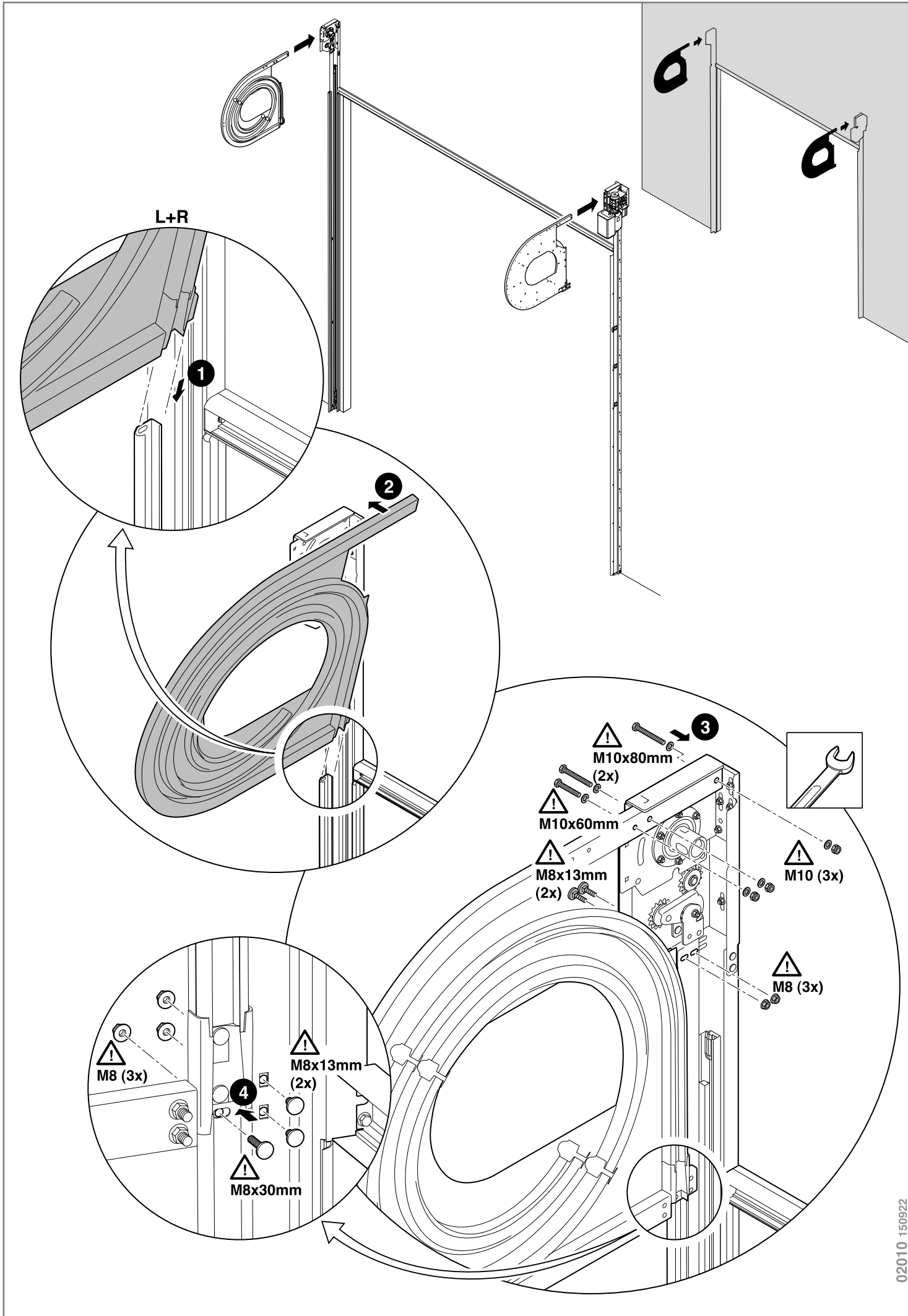


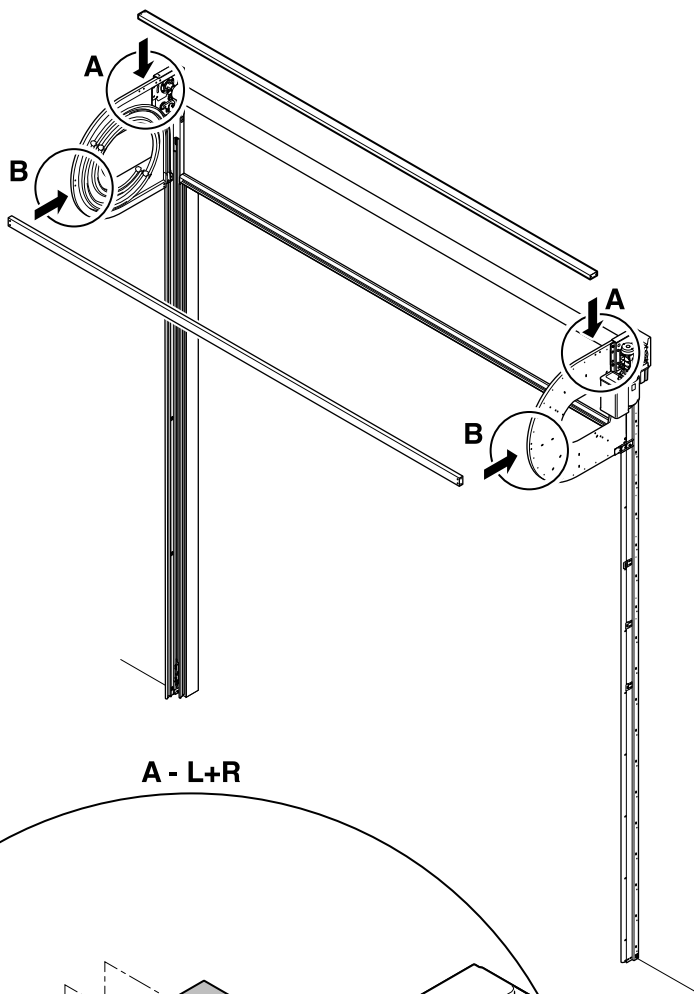
L+R



L+R

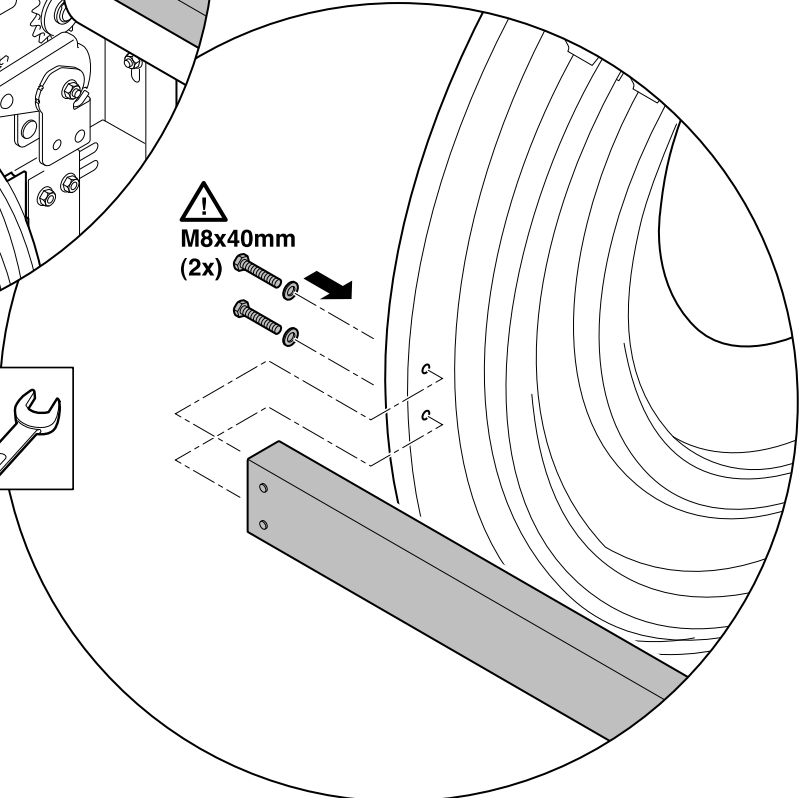
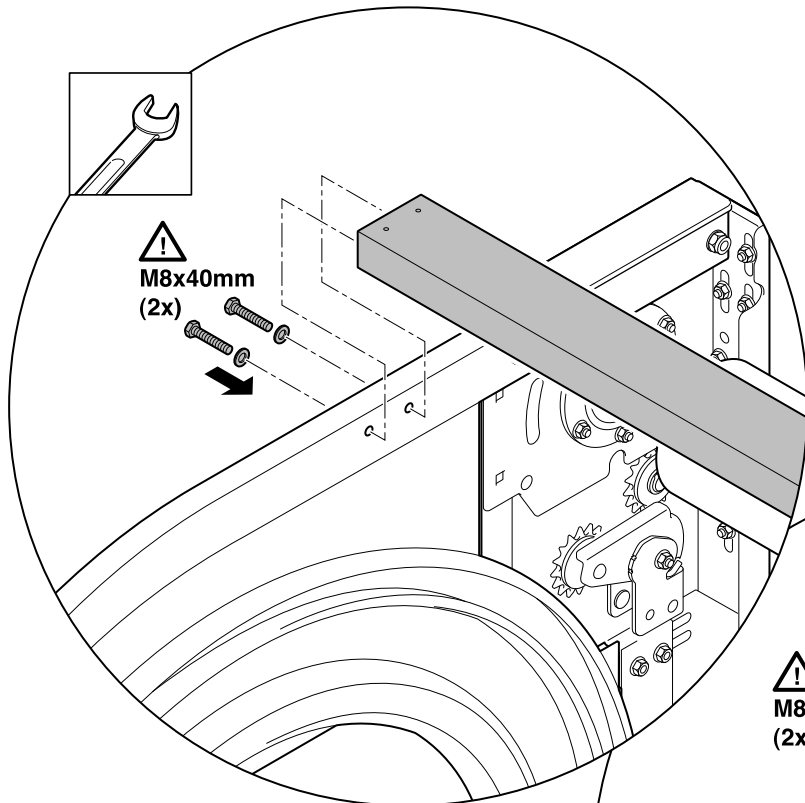




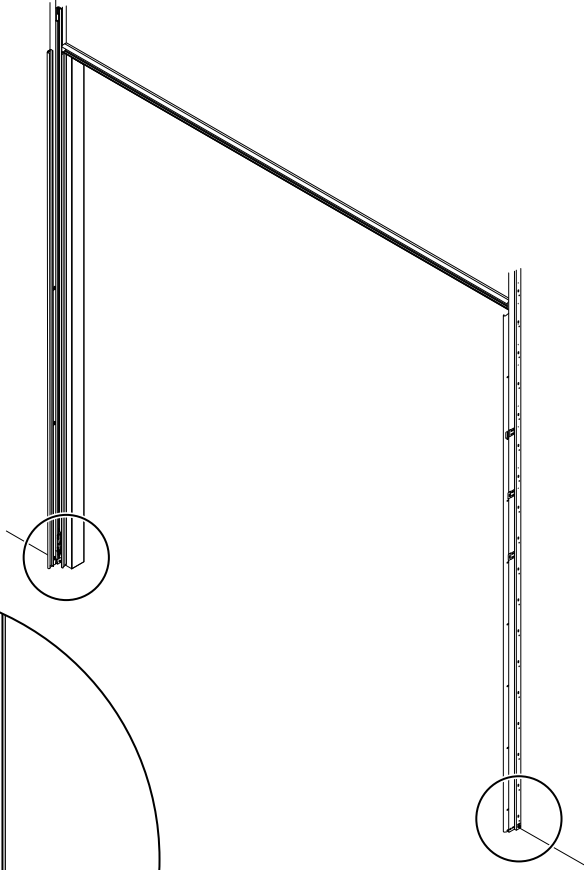
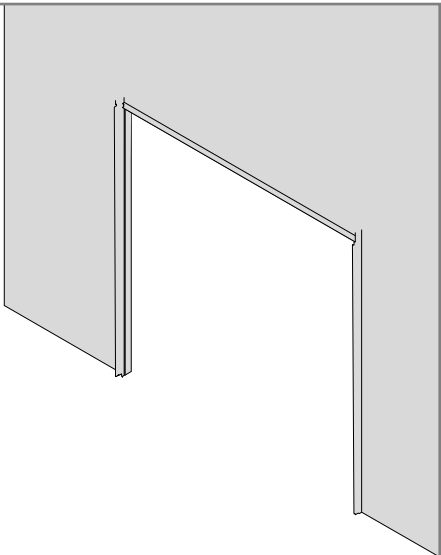
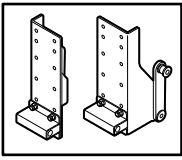


A - L+R

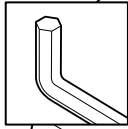
B - L+R



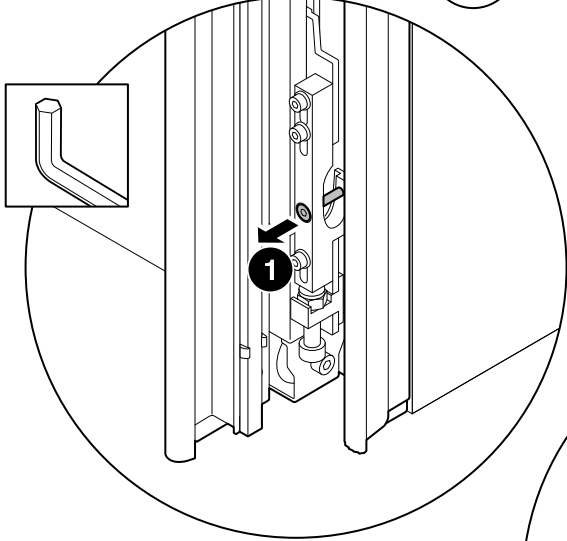




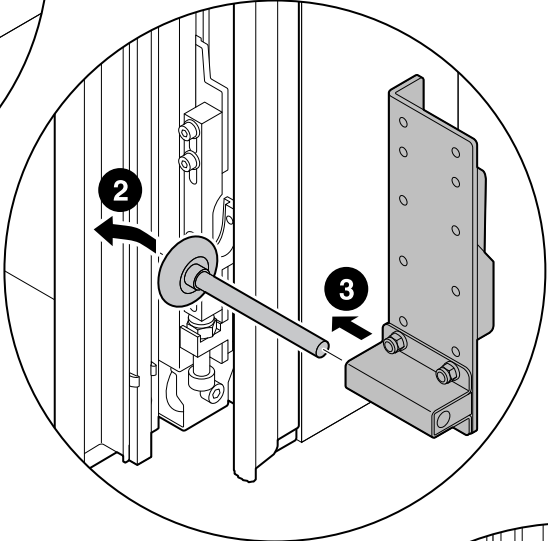
L+R



1



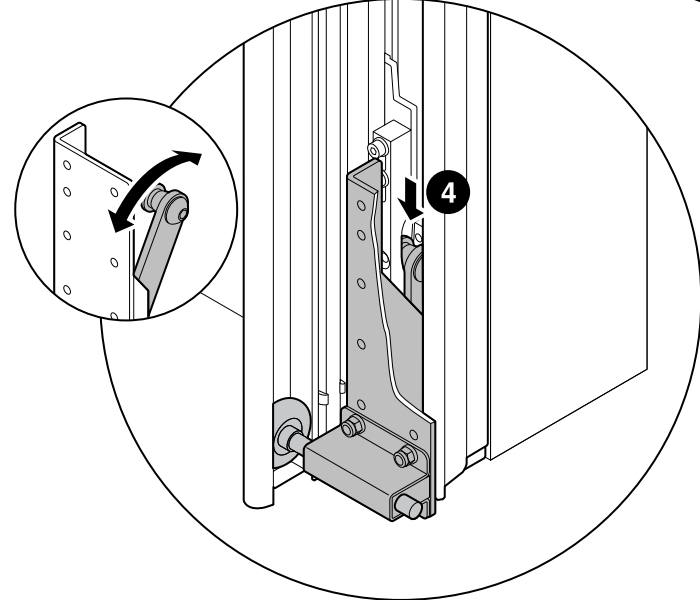
L+R



2

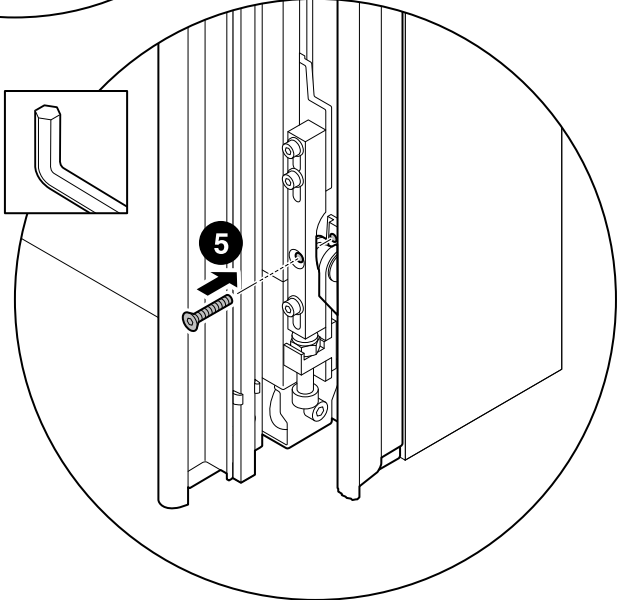
3

L+R

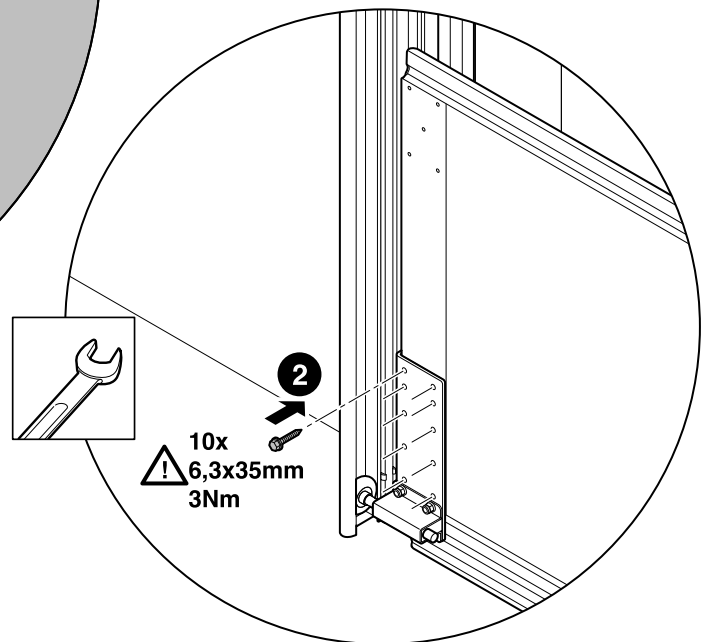
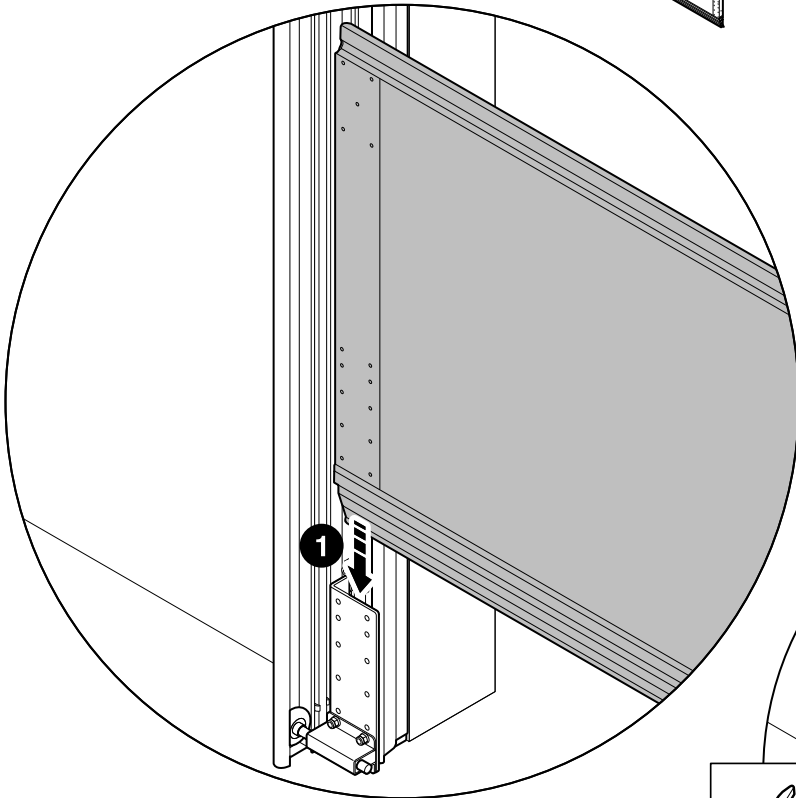
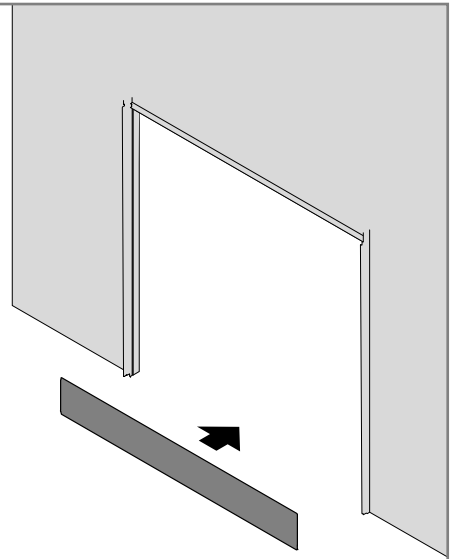
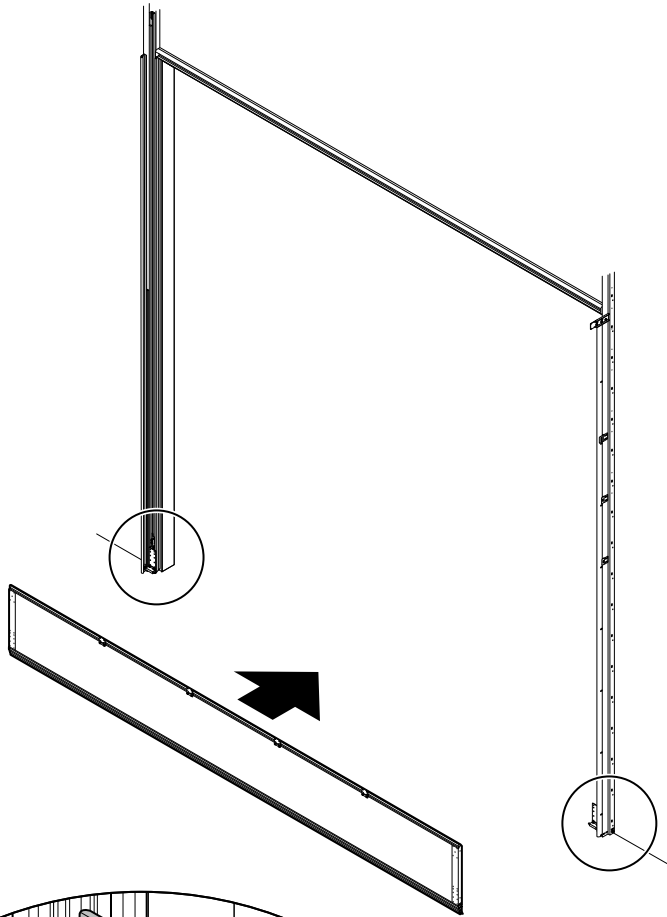
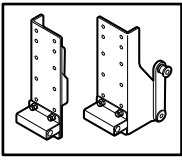


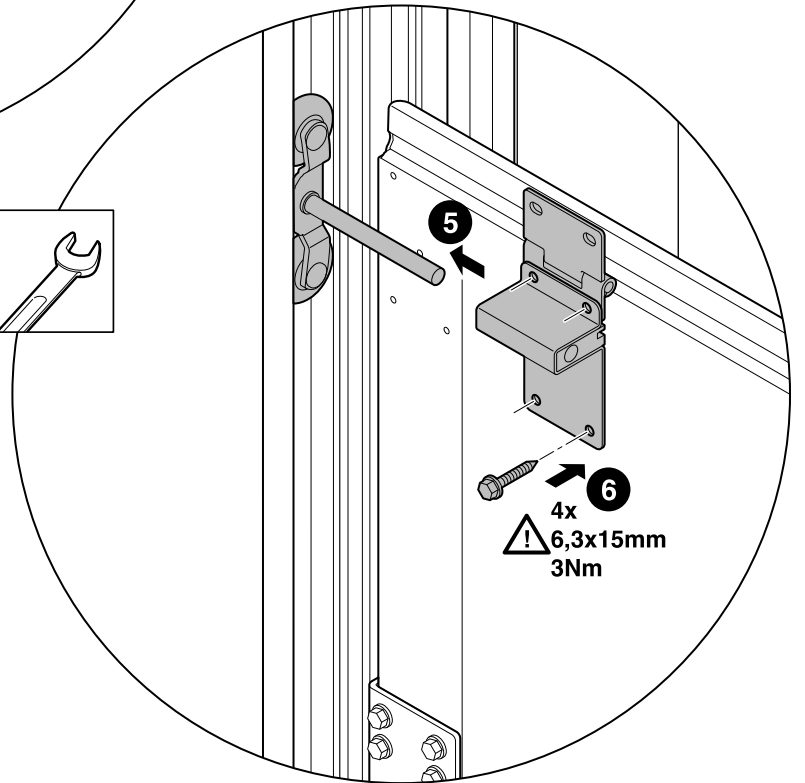
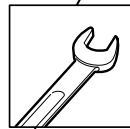
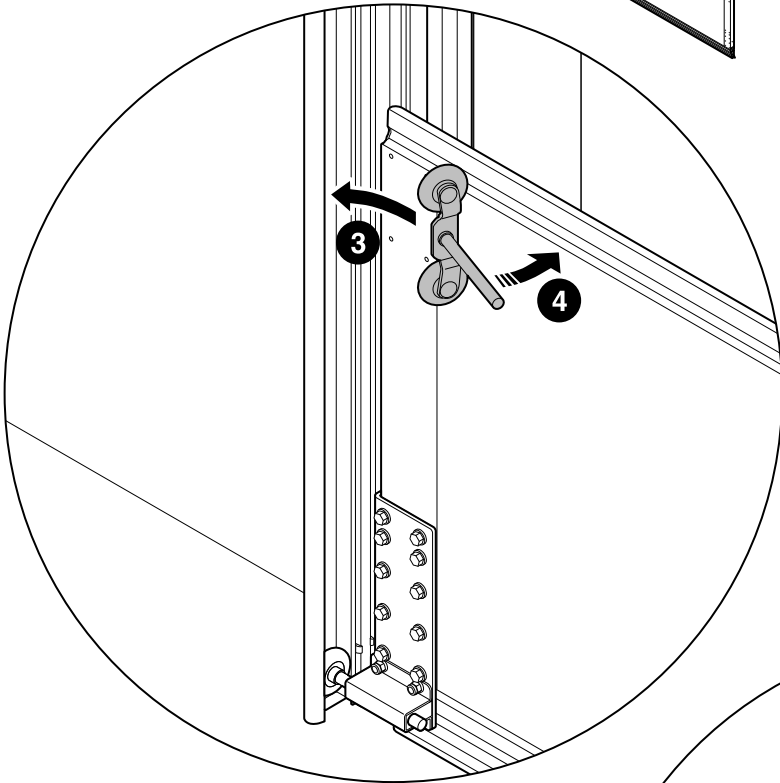
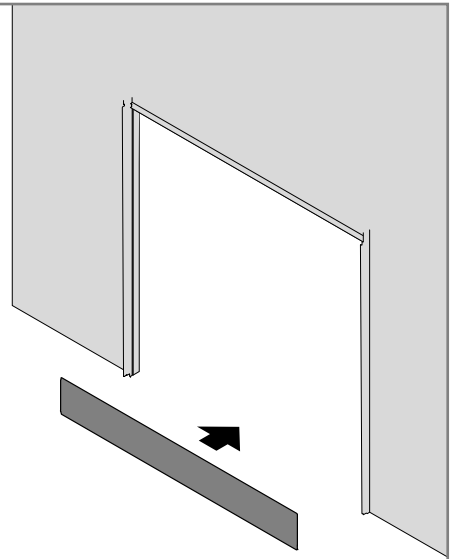
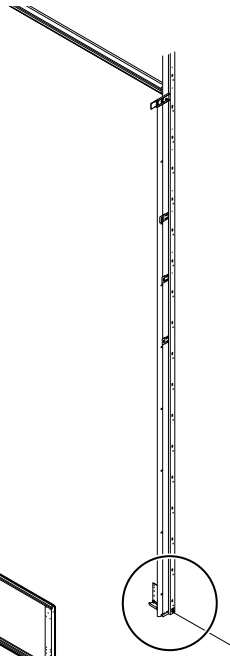
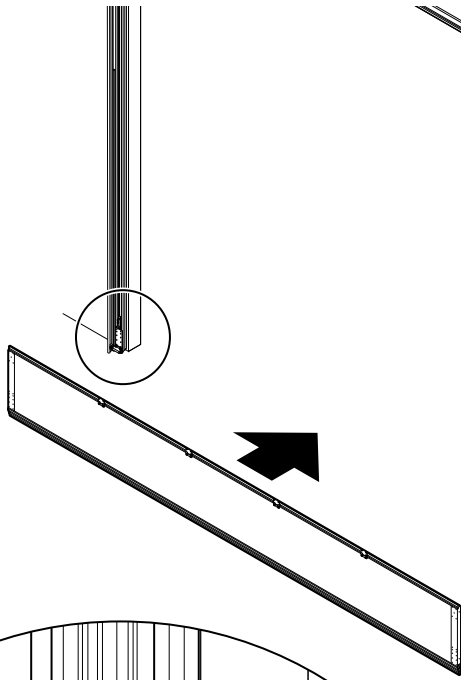
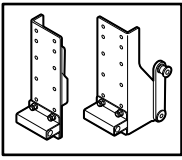
4

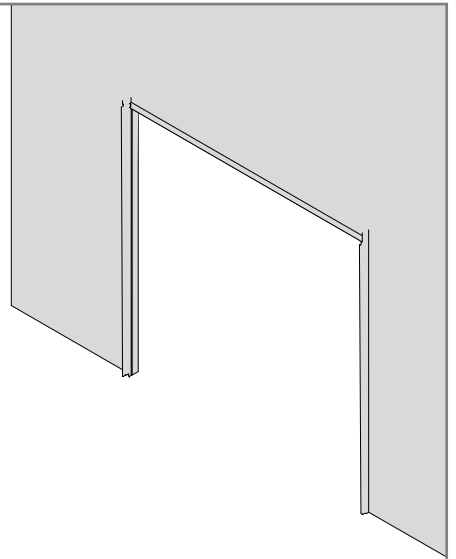
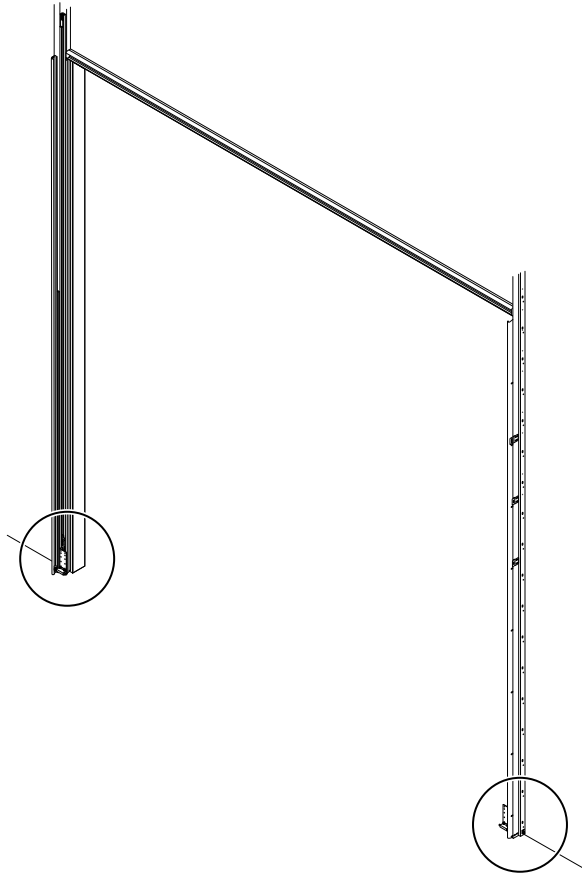
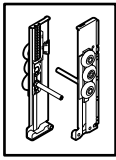
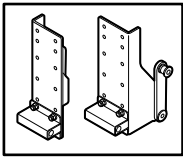
L+R



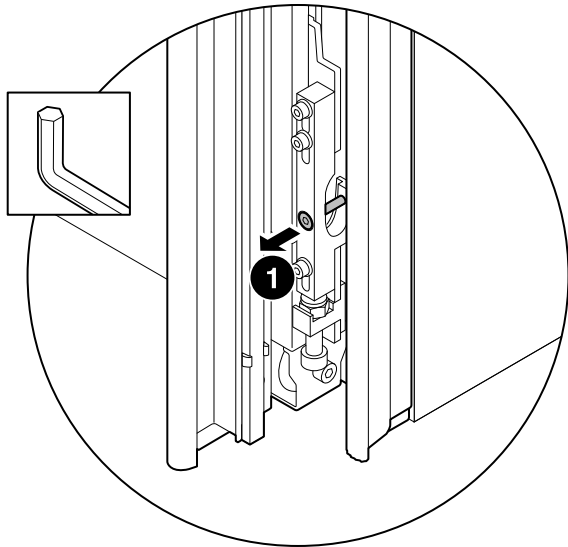
5



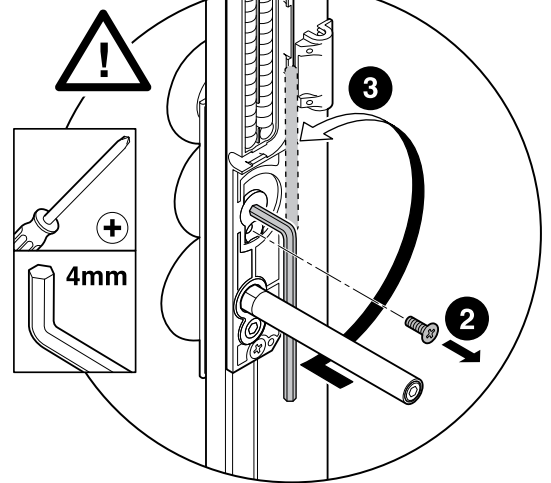




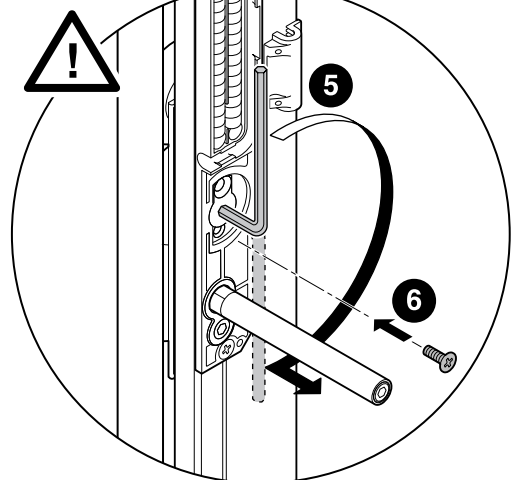
L+R



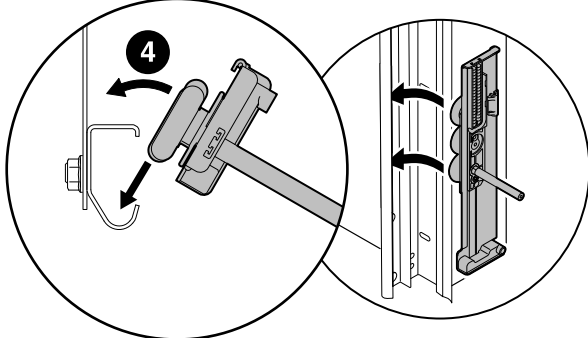
L+R

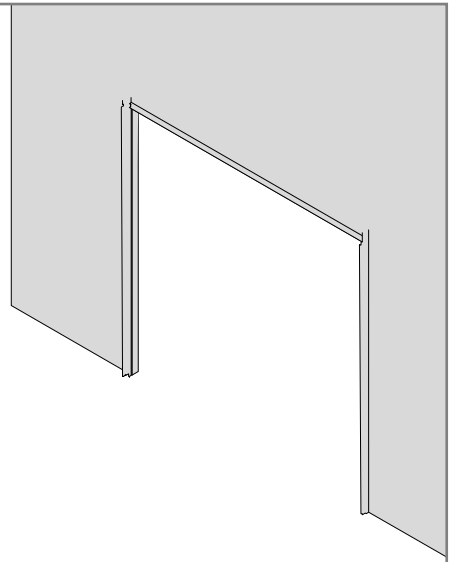
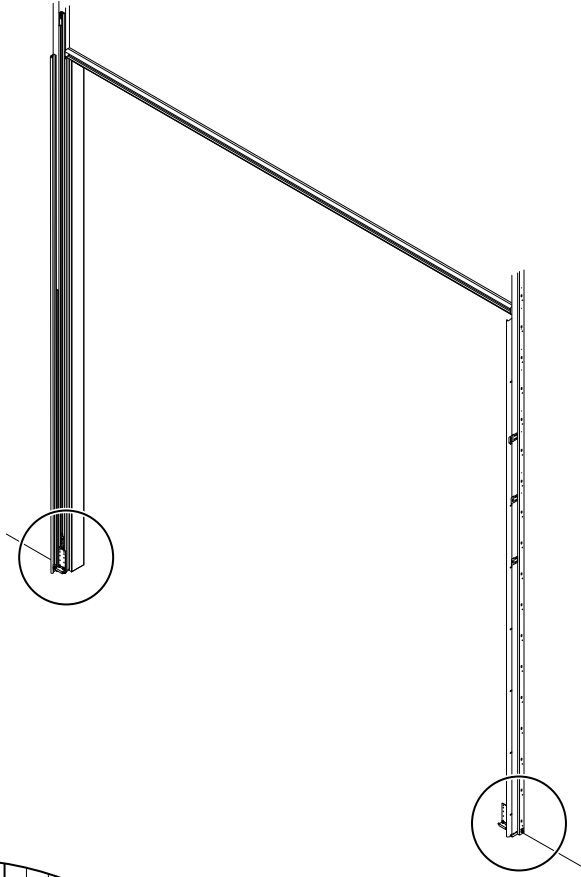
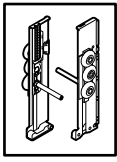
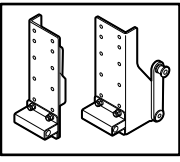


L+R

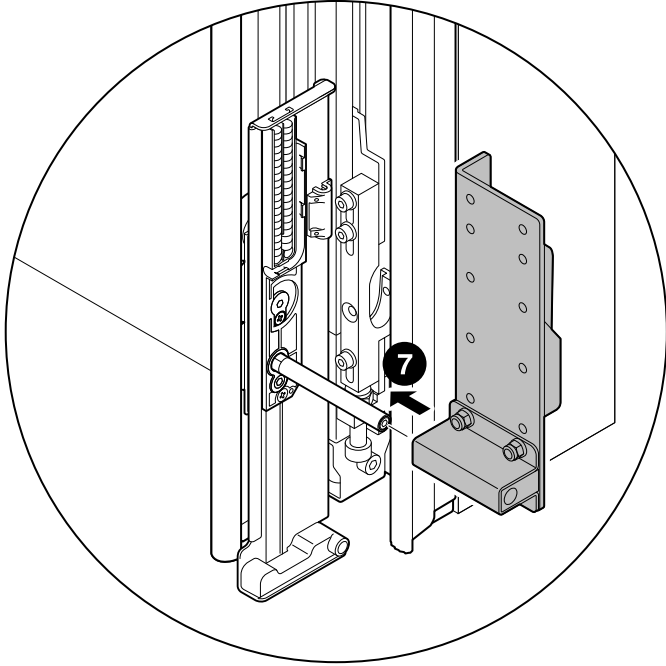


L+R

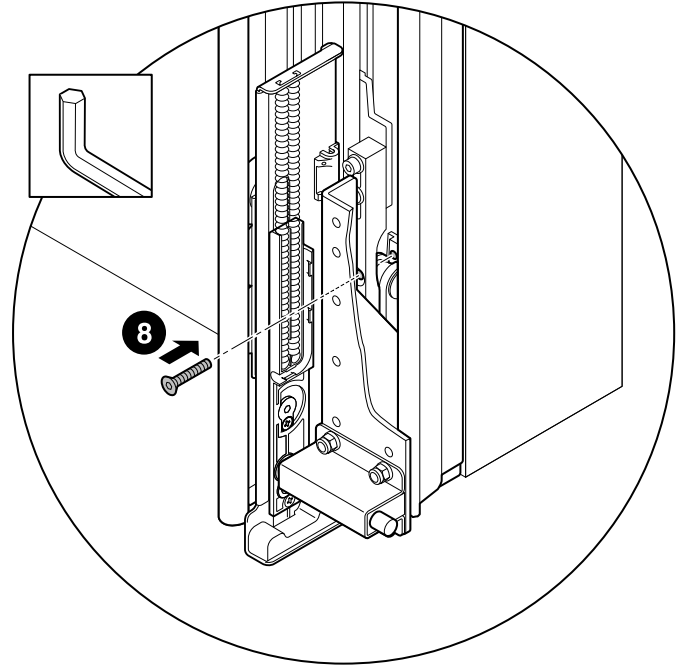


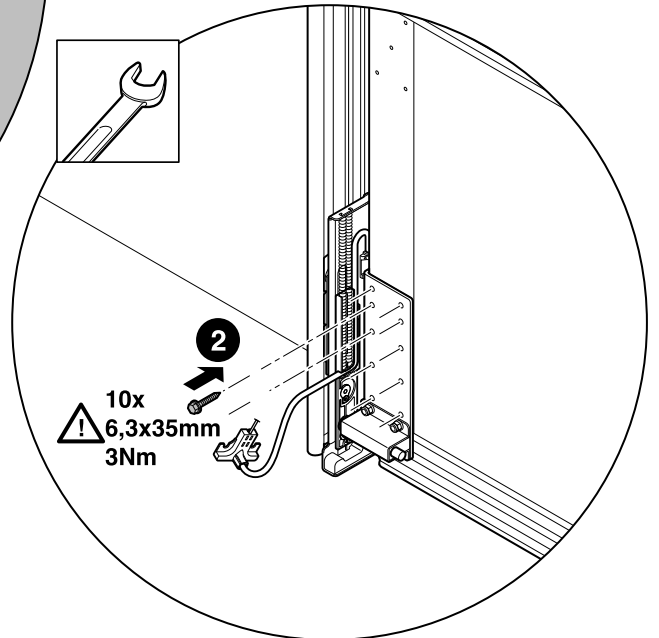
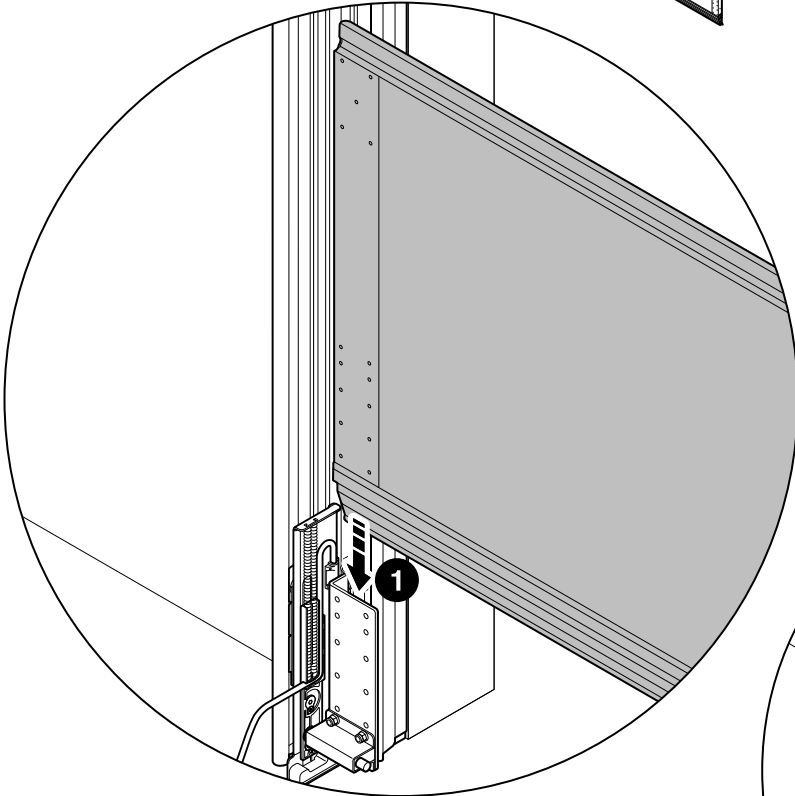
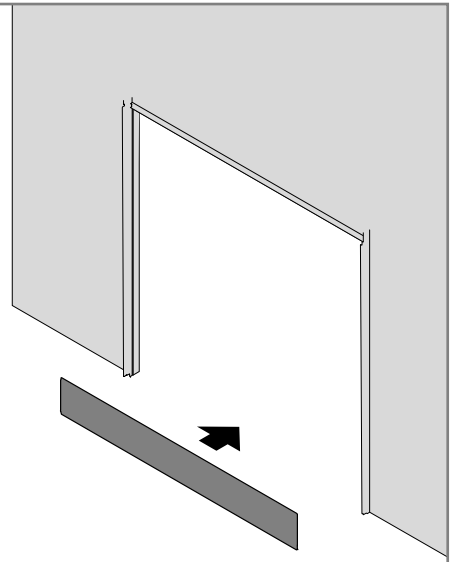
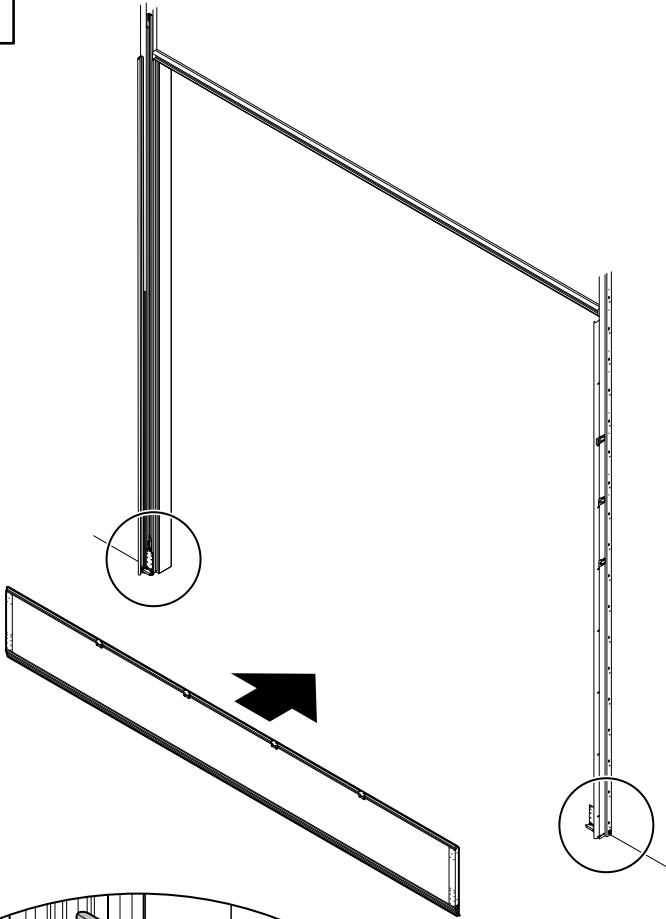
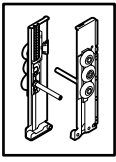
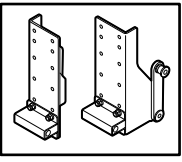


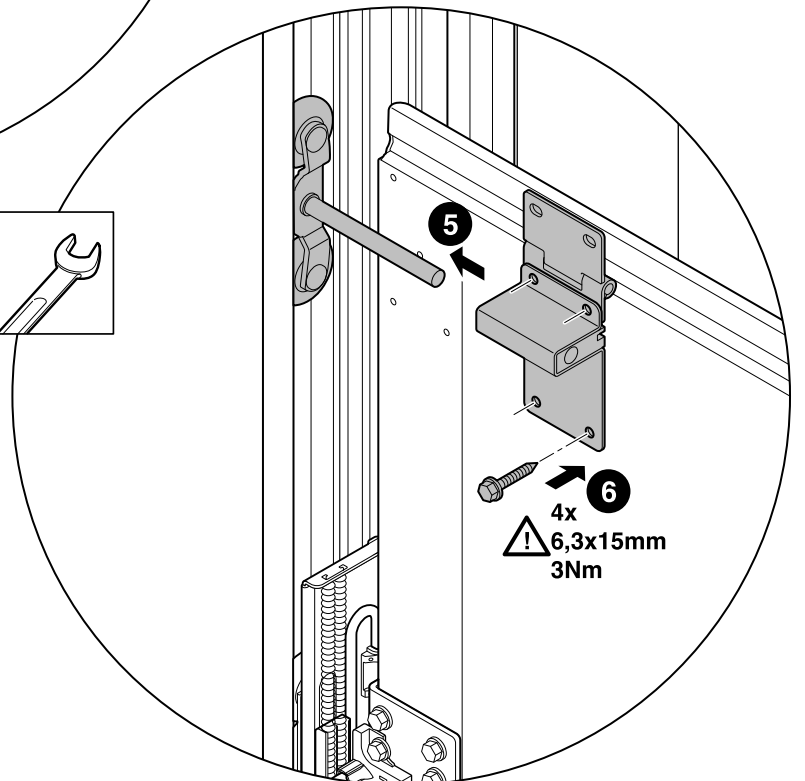
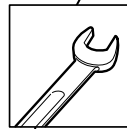
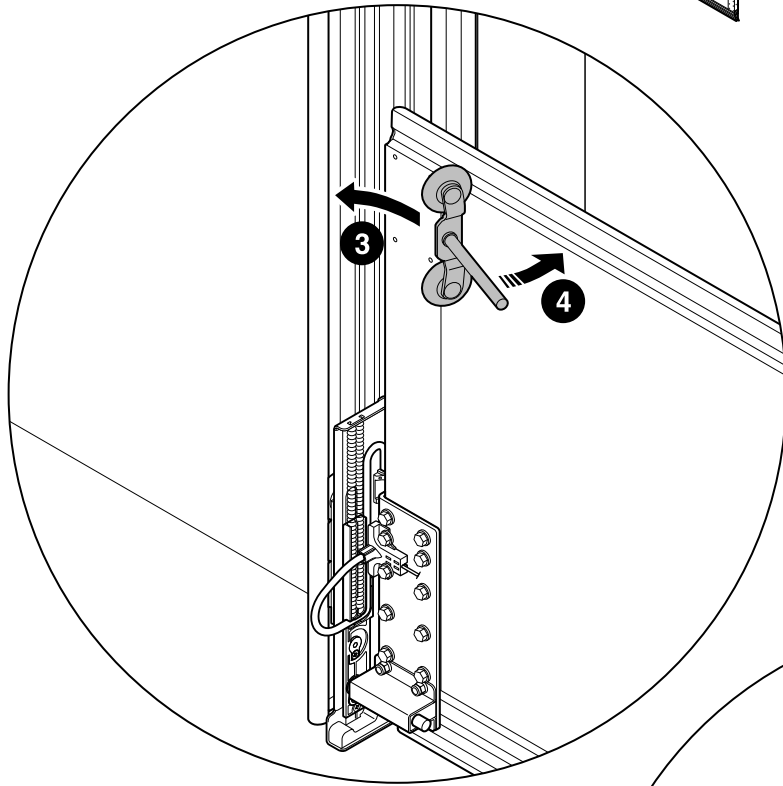
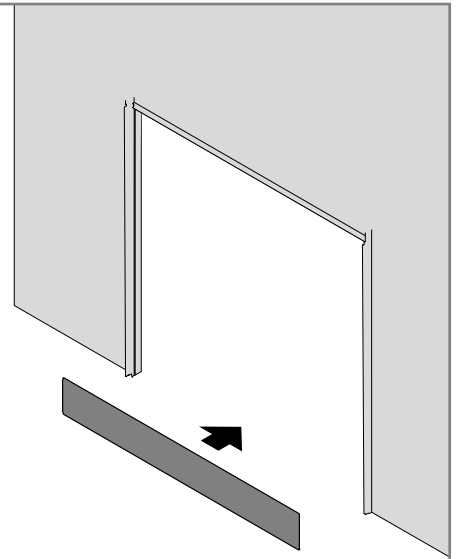
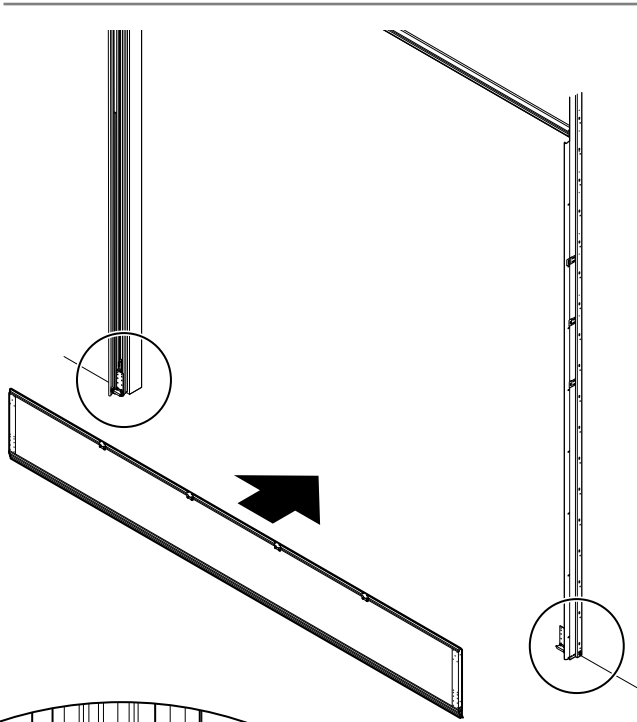
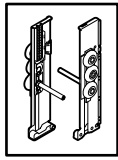
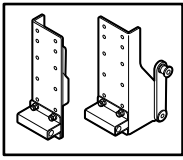
L+R

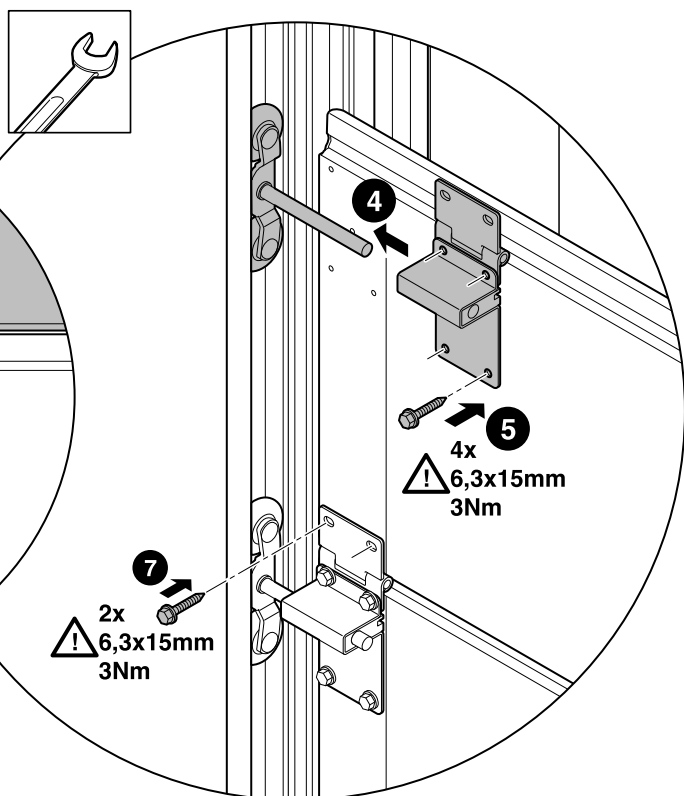
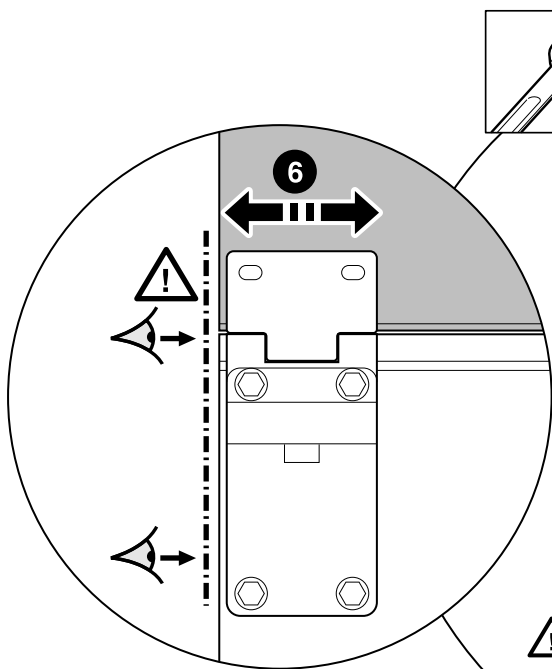
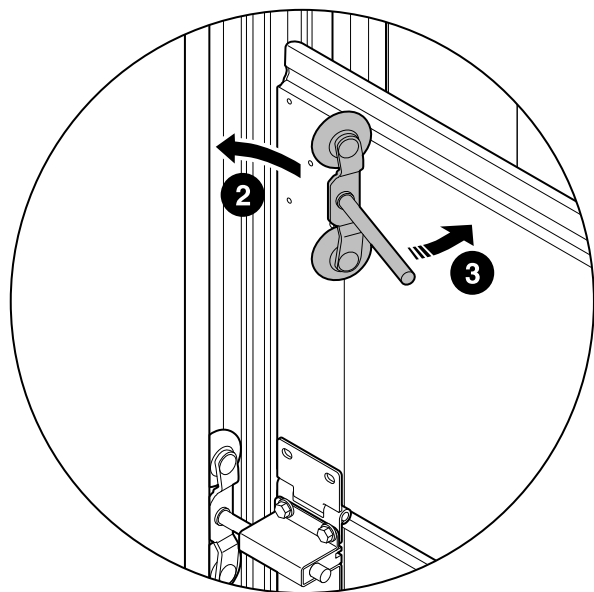
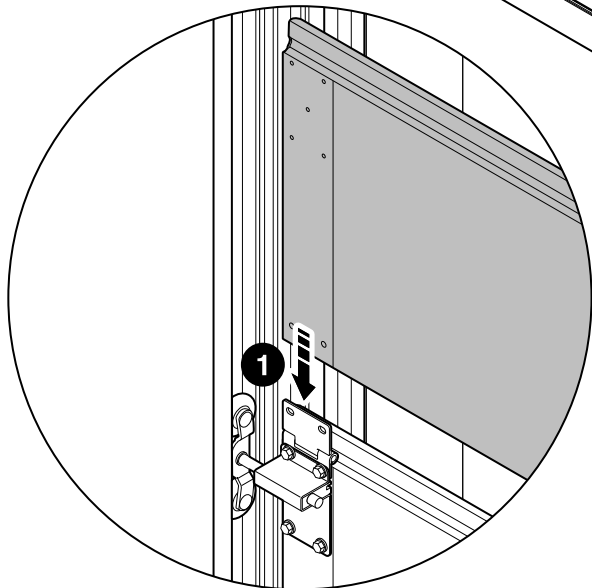
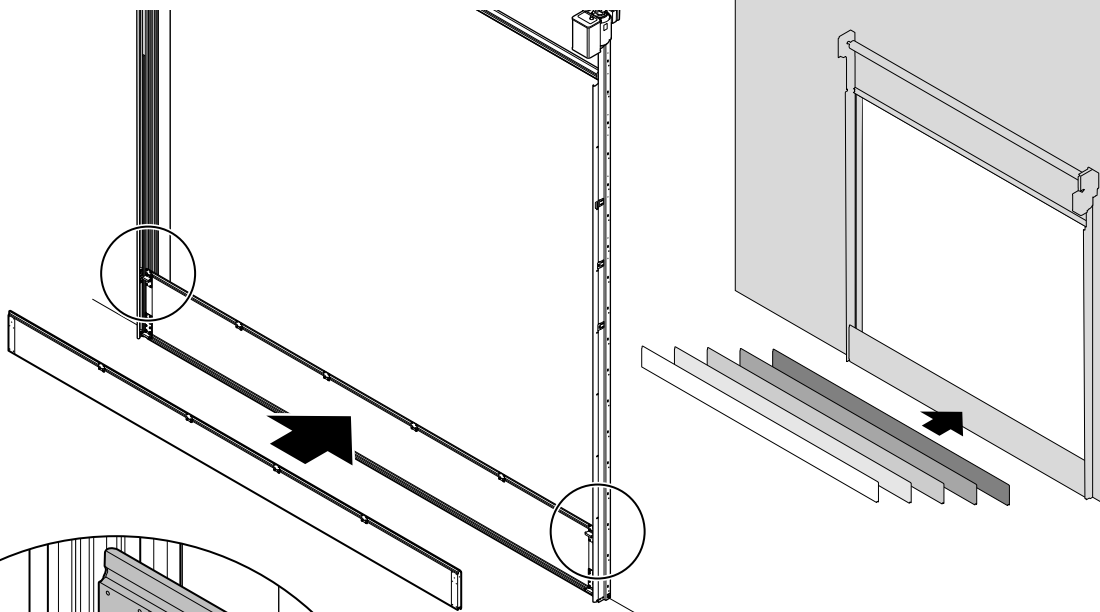


L+R

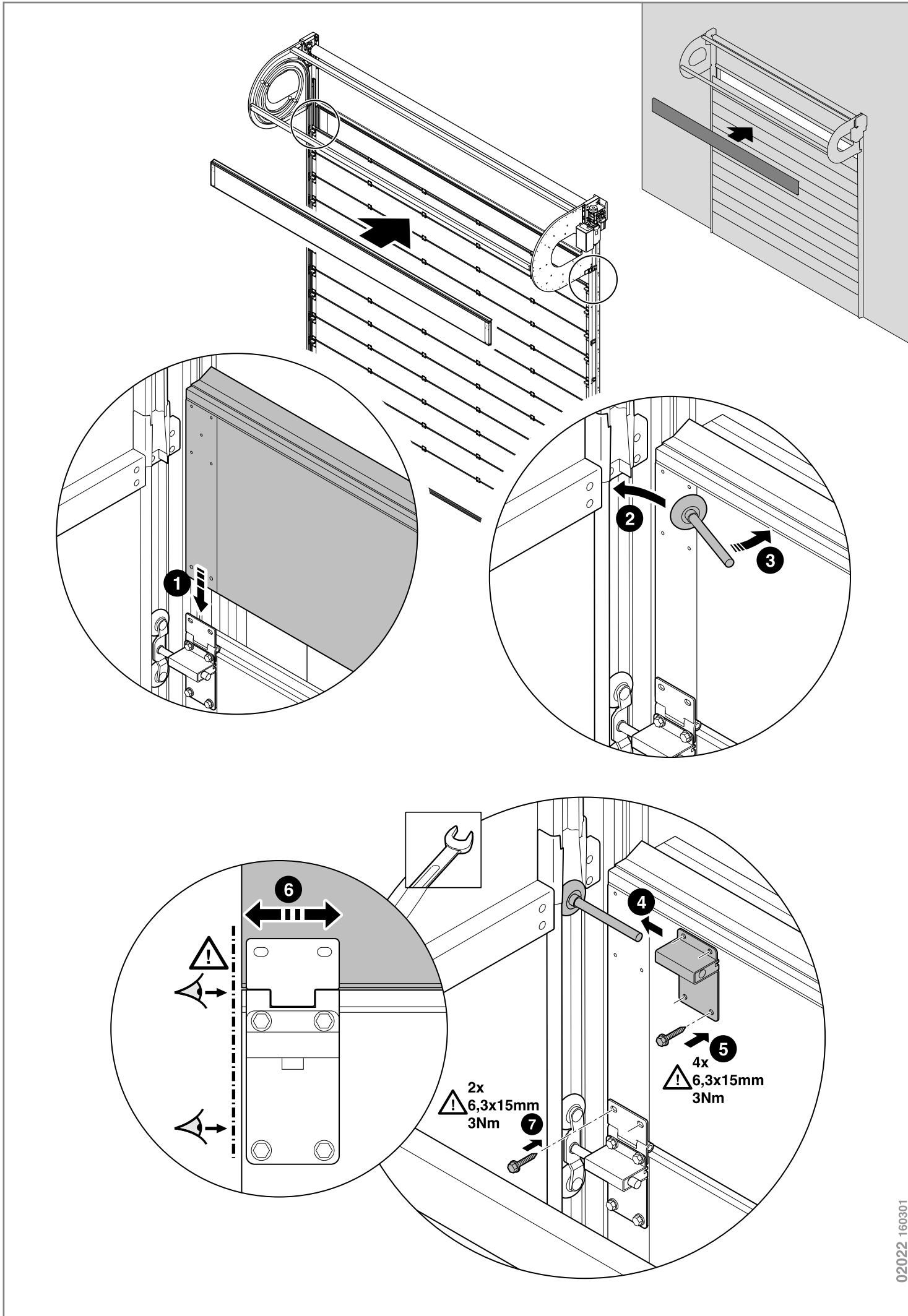


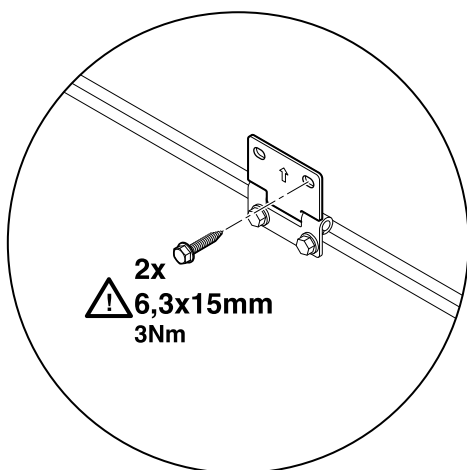
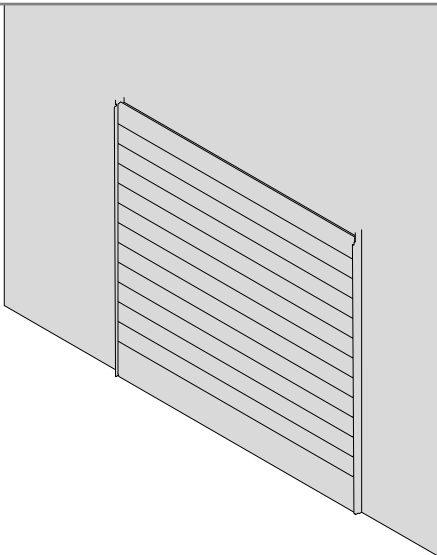
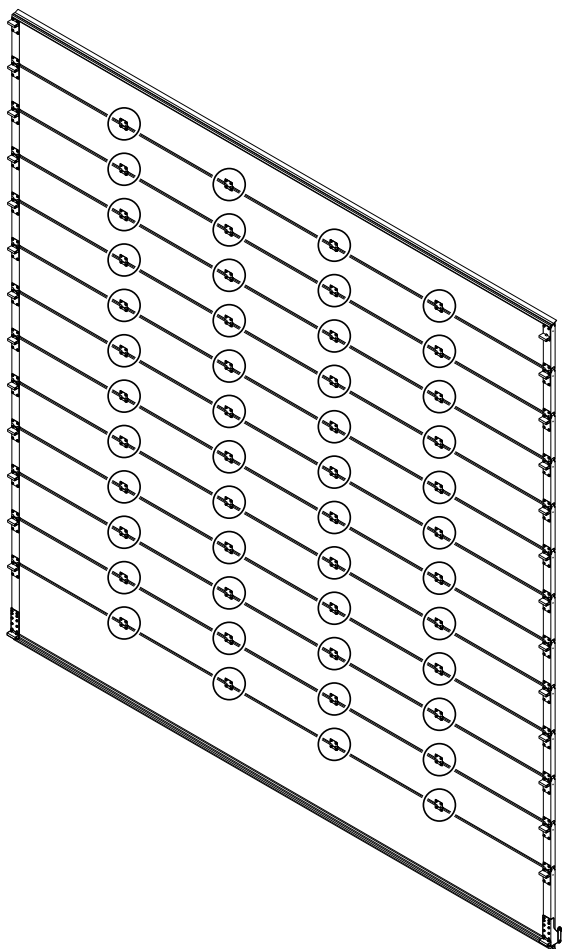


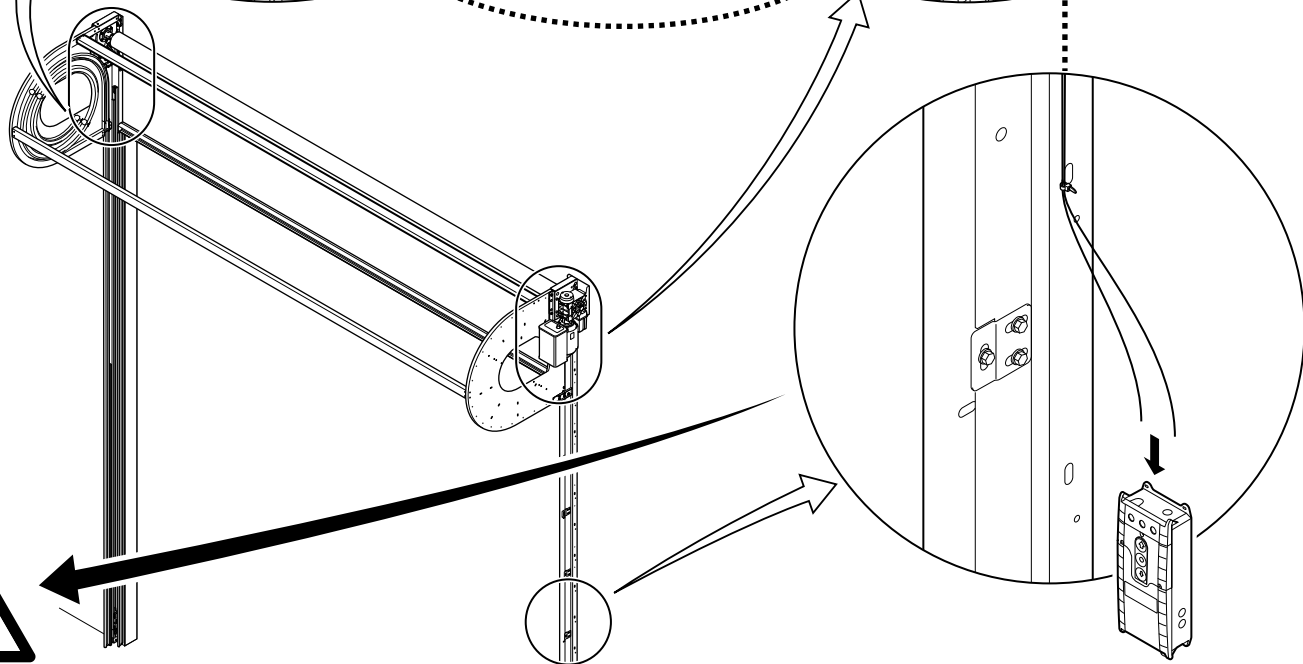
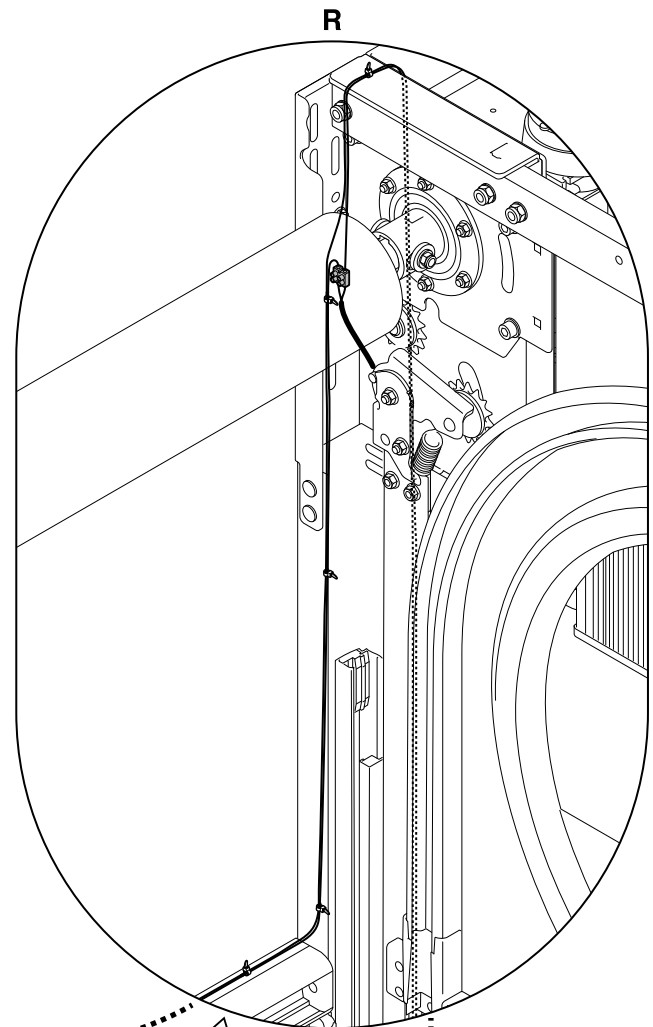
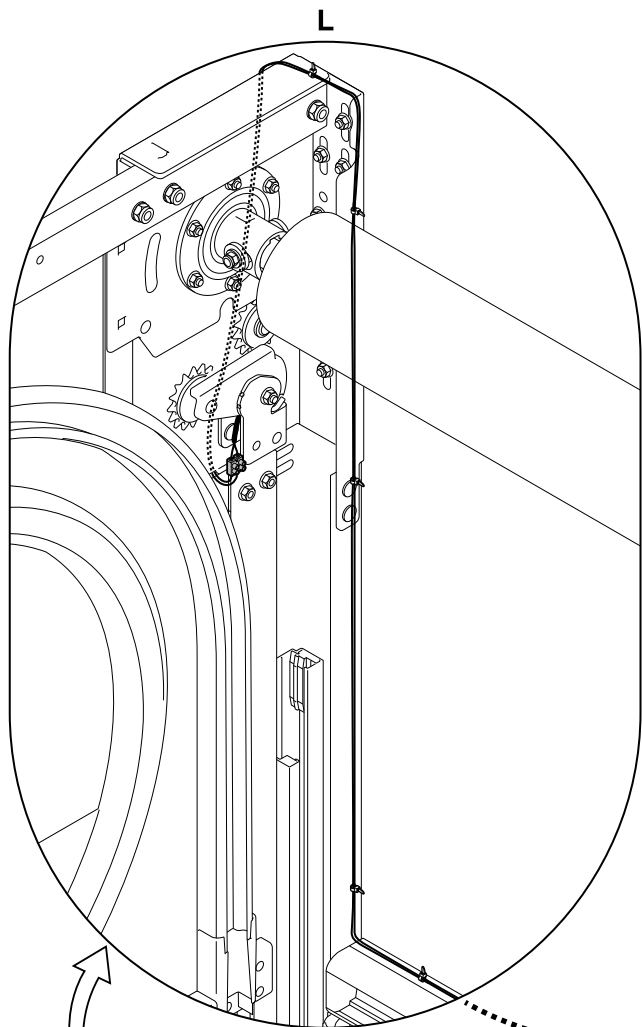






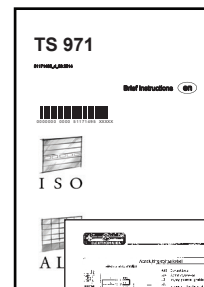
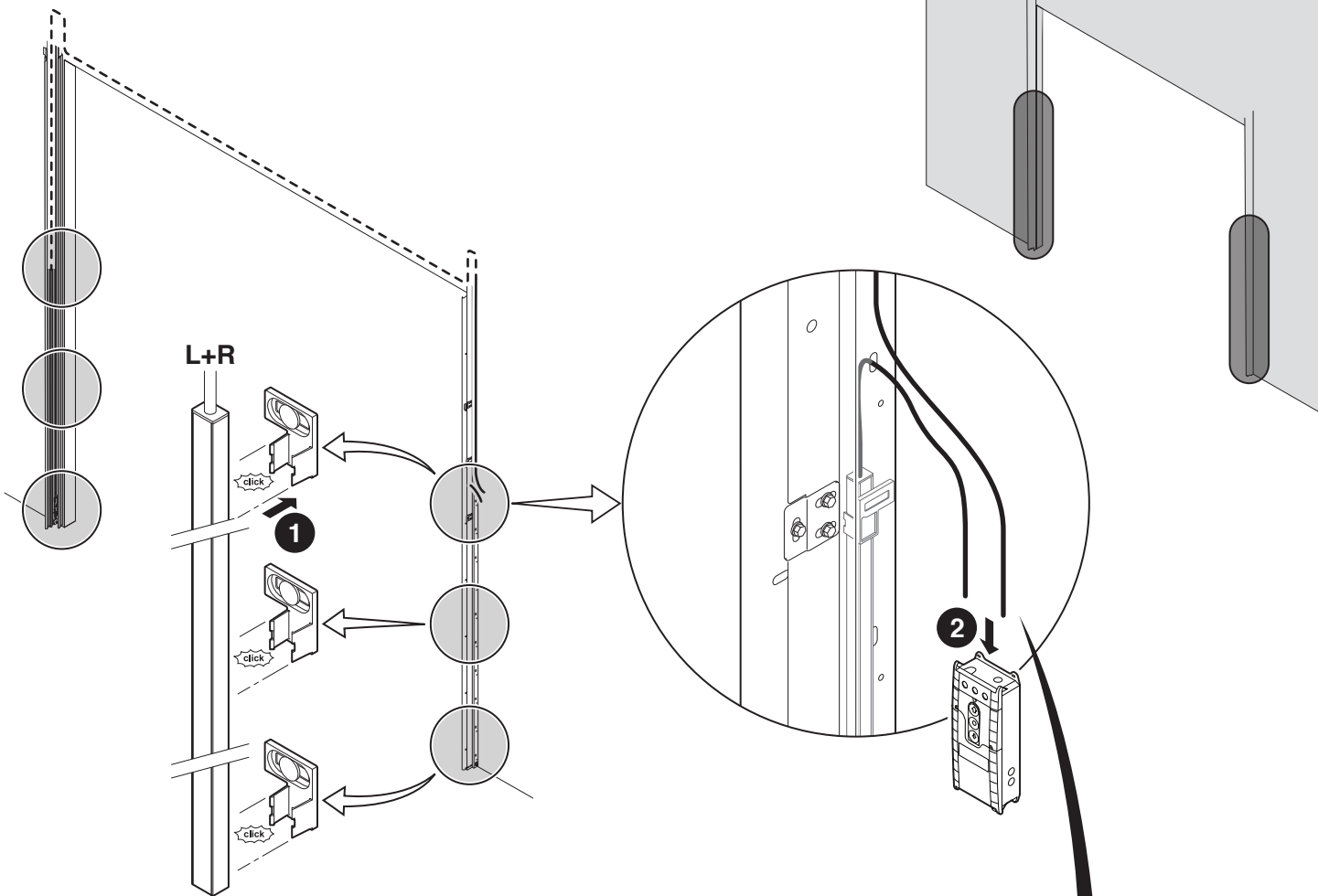






Aankomst aansluiting	
<b>elektrische connector</b>	A16 Contactdoos A17 Hoofdschakelaar A18 Hoofdschakelaar A19 Hoofdschakelaar A20 Hoofdschakelaar A21 Hoofdschakelaar A22 Hoofdschakelaar A23 Hoofdschakelaar A24 Hoofdschakelaar A25 Hoofdschakelaar A26 Hoofdschakelaar A27 Hoofdschakelaar A28 Hoofdschakelaar A29 Hoofdschakelaar A30 Hoofdschakelaar A31 Hoofdschakelaar A32 Hoofdschakelaar A33 Hoofdschakelaar A34 Hoofdschakelaar A35 Hoofdschakelaar A36 Hoofdschakelaar A37 Hoofdschakelaar A38 Hoofdschakelaar A39 Hoofdschakelaar A40 Hoofdschakelaar A41 Hoofdschakelaar A42 Hoofdschakelaar A43 Hoofdschakelaar A44 Hoofdschakelaar A45 Hoofdschakelaar A46 Hoofdschakelaar A47 Hoofdschakelaar A48 Hoofdschakelaar A49 Hoofdschakelaar A50 Hoofdschakelaar
<b>mechanische connector</b>	A51 Contactdoos A52 Hoofdschakelaar A53 Hoofdschakelaar A54 Hoofdschakelaar A55 Hoofdschakelaar A56 Hoofdschakelaar A57 Hoofdschakelaar A58 Hoofdschakelaar A59 Hoofdschakelaar A60 Hoofdschakelaar A61 Hoofdschakelaar A62 Hoofdschakelaar A63 Hoofdschakelaar A64 Hoofdschakelaar A65 Hoofdschakelaar A66 Hoofdschakelaar A67 Hoofdschakelaar A68 Hoofdschakelaar A69 Hoofdschakelaar A70 Hoofdschakelaar A71 Hoofdschakelaar A72 Hoofdschakelaar A73 Hoofdschakelaar A74 Hoofdschakelaar A75 Hoofdschakelaar A76 Hoofdschakelaar A77 Hoofdschakelaar A78 Hoofdschakelaar A79 Hoofdschakelaar A80 Hoofdschakelaar
<b>optische connector</b>	A81 Contactdoos A82 Hoofdschakelaar A83 Hoofdschakelaar A84 Hoofdschakelaar A85 Hoofdschakelaar A86 Hoofdschakelaar A87 Hoofdschakelaar A88 Hoofdschakelaar A89 Hoofdschakelaar A90 Hoofdschakelaar A91 Hoofdschakelaar A92 Hoofdschakelaar A93 Hoofdschakelaar A94 Hoofdschakelaar A95 Hoofdschakelaar A96 Hoofdschakelaar A97 Hoofdschakelaar A98 Hoofdschakelaar A99 Hoofdschakelaar A100 Hoofdschakelaar
<b>functieschakelaar</b>	A101 Contactdoos A102 Hoofdschakelaar A103 Hoofdschakelaar A104 Hoofdschakelaar A105 Hoofdschakelaar A106 Hoofdschakelaar A107 Hoofdschakelaar A108 Hoofdschakelaar A109 Hoofdschakelaar A110 Hoofdschakelaar A111 Hoofdschakelaar A112 Hoofdschakelaar A113 Hoofdschakelaar A114 Hoofdschakelaar A115 Hoofdschakelaar A116 Hoofdschakelaar A117 Hoofdschakelaar A118 Hoofdschakelaar A119 Hoofdschakelaar A120 Hoofdschakelaar

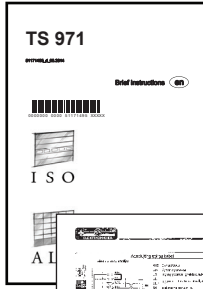
Farbe/Kleur/ Colour/Couleur	'Anschluss/ Aansluiting/ Connection/Raccordement	Funktion /Functie/ Function/ Fonction
Kabel 1 Kabel 1 Cable 1 Câble 1	3.1 X3-Gateway 3.1 X3-Poort 3.1 X3-Gateway 3.1 X3-Port	Anschluss Steuerung Aansluiting sturing Connection controller Raccordement commande
Kabel 2 Kabel 2 Cable 2 Câble 2	3.2 X3-Gateway 3.2 X3-Poort 3.2 X3-Gateway 3.2 X3-Port	Anschluss Steuerung Aansluiting sturing Connection controller Raccordement commande



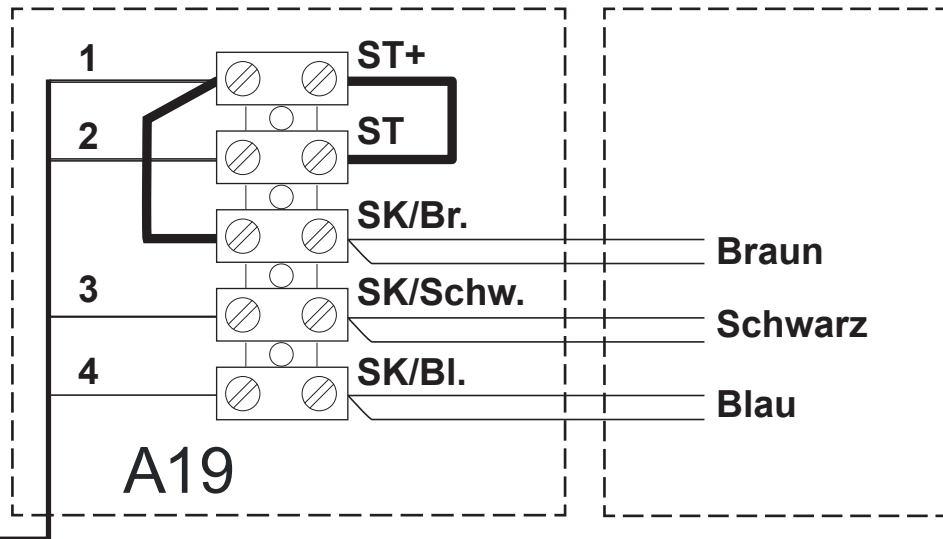
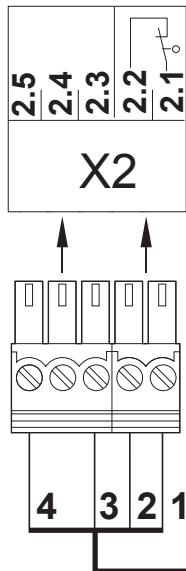
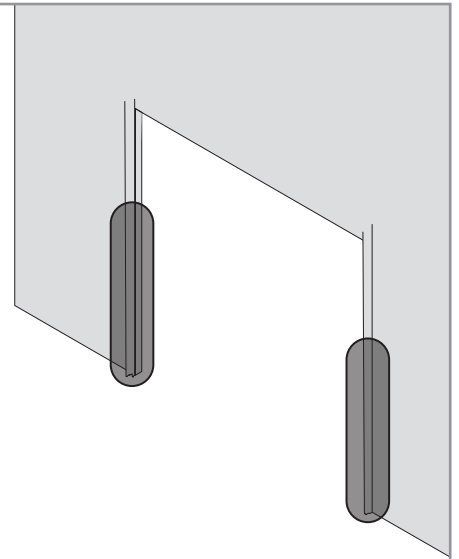
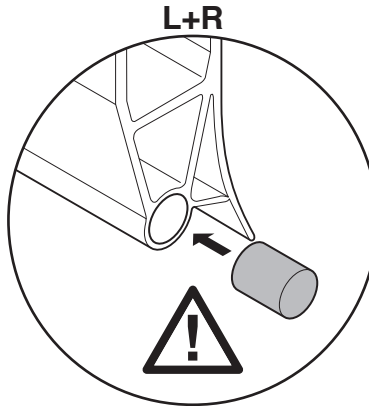
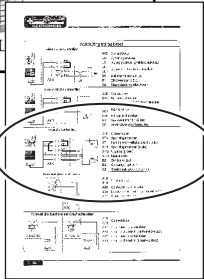
P. 9

Sender SGT/ Zender SGT/ Transmitter SGT/ Émetteur SGT		
Farbe/Kleur/ Colour/Couleur	'Anschluss/ Aansluiting/ Connection/Raccordement	Funktion /Functie/ Function/ Fonction
Braun/Bruin/ Brown/Brun	24V	Zuführung/Voeding/ Power supply/Alimentation
Blau/Blauw/ Blue/Bleu	GND	
Schwarz/Zwart/ Black/Noir	Kein Anschluss/Geen aansluiting/ No connection/Pase de raccordement	-

Empfänger SGR/ Ontvanger SGR/ Receiver SGR /Récepteur SGR		
Farbe/Kleur/ Colour/Couleur	'Anschluss/ Aansluiting/ Connection/Raccordement	Funktion /Functie/ Function/ Fonction
Braun/Bruin/ Brown/Brun	2.1	Anschluss Steuerung Aansluiting sturing Connection controller Raccordement commande
Blau/Blauw/ Blue/Bleu	2.5	
Schwarz/Zwart/ Black/Noir	2.3	



P. 9



	Optische Schaltleiste	Optische sluitkantbeveiliging
<b>A19</b>	Anschlussdose	Aansluitdoos
ST+	Spannungsversorgung	Netvoeding
ST	Eingang Torsicherheitsschalter	Ingang beveiligingsschakelaar van de deur
SK/Br.	Spannungsversorgung (Braun)	Netvoeding (bruin)
SK/Schw.	Ausgang (Schwarz)	Uitgang (zwart)
SK/Bl.	Ground (Blau)	Massa (blauw)
<b>B2</b>	Sender optisch	Zender optisch
<b>B3</b>	Empfänger optisch	Ontvanger optisch
<b>X2</b>	Steckplatz Torsteuerung	Stekkercontact deurbesturing

	Optical safety edge system	Profil palpeur optique
<b>A19</b>	Junction box	Boîte de raccordement
ST+	Mains supply	Alimentation électrique
ST	Input for door safety switch	Entrée du contacteur de sécurité de la porte
SK/Br.	Mains supply (brown)	Alimentation électrique (brun)
SK/Schw.	Output (black)	Sortie (noir)
SK/Bl.	Earth (blue)	Terre (bleu)
<b>B2</b>	Optical transmitter	Émetteur optique
<b>B3</b>	Optical receiver	Récepteur optique
<b>X2</b>	Door control socket	Logement du coffret de commande de porte

© Copyright Novoferm Nederland B.V.

This manual was prepared and issued by Novoferm Nederland B.V. the Netherlands. It is supplied to approved agents of Novoferm Nederland B.V. All rights are reserved. The information in this document is the property of Novoferm Nederland B.V., the Netherlands. Disclosure of this information or any part of it to third parties is prohibited, except with prior and express written permission of Novoferm Nederland B.V., the Netherlands.