

Instrukcja obsługi

PL

Drzwi SpeedRoller SR Prime / Strong



novoferm

Intelligent Door Solutions

Instrukcja obsługi

Drzwi SpeedRoller **SR Prime / Strong**

Polski



Intelligent Door Solutions

Spis treści

1. Szczegóły dotyczące zamówienia	1
2. Wstęp – Najpierw to przeczytaj!	2
3. Niewłaściwe użytkowanie	2
4. Warunki gwarancji	2
5. Części drzwi	3
6. Opis produktu	4
7. Dane techniczne	5
8. Obsługa (użycie drzwi)	6
9. Urządzenia bezpieczeństwa	8
10. Ustawianie timera	8
11. Konserwacja	8
12. Usterki	9
13. Lista kontrolna przy dostawie	10
Prawa autorskie	12

Szanowny kliencie!

Dziękujemy za wybranie produktu Novoferm. Mamy nadzieję, że są Państwo zadowoleni i że spełnia on Państwa oczekiwania.

- **W przypadku usterki w działaniu drzwi (problem w poruszaniu lub inna usterka) należy natychmiast skontaktować się ze specjalistą, aby zorganizować naprawę.**
- Niniejszą instrukcję należy trzymać w łatwo dostępnym miejscu przez cały okres użytkowania!

1 Szczegóły dotyczące zamówienia

Instrukcja obsługi dotyczy następujących drzwi SpeedRoller:

Typ:

Numer zamówienia:

Data dostawy:

Centrum serwisowe:

Tabliczka znamionowa znajduje się na jednej z kolumn i/lub na skrzynce sterującej. Tabliczka znamionowa zawiera numer zamówienia drzwi. Proszę go podać przy kontakcie z dealerem.



Uwaga!

W zależności od zamówionych akcesoriów dostawa może zawierać dodatkowe instrukcje, np. dotyczące sterowania drzwiami. Proszę uważnie przeczytać te instrukcje. Proszę uważnie przeczytać komentarze i upewnić się, że przestrzegane są instrukcje i wskazówki dotyczące bezpieczeństwa zawarte w tych instrukcjach.

++ OSTRZEŻENIE +++ OSTRZEŻENIE +++ OSTRZEŻENIE ++

Polska instrukcja obsługi

PL

2 Wstęp – Najpierw to przeczytaj!

Uważnie przeczytać niniejszą instrukcję przed użyciem drzwi SpeedRoller. Prawidłowe użytkowanie drzwi zwiększy bezpieczeństwo i spowoduje długotrwałe działanie i mniejsze koszty serwisowania.

Instrukcja obsługi opisuje użytkowanie drzwi, które zostały zamontowane i ustawione przez autoryzowanego dealera lub odpowiednio przeszkolonego mechanika.

Drzwi zasilane elektrycznie można uruchomić wyłącznie po wydaniu deklaracji zgodności (oznaczenia CE).

Od 1 lipca 2013 r. deklaracja właściwości użytkowych zgodnie z rozporządzeniem UE nr 305/2011 załącznik III (rozporządzenie o wyrobach budowlanych) musi być przekazywana użytkownikom jako oddzielny dokument.

Niniejsza instrukcja jest przeznaczona dla codziennego użytkownika drzwi i musi być przechowywana w bezpośrednim sąsiedztwie drzwi.



Ostrzeżenie

Podczas uruchamiania drzwi wykwalifikowany ekspert musi sprawdzić potencjalne zagrożenia i upewnić się, że drzwi działają prawidłowo i mogą być ręcznie obsługiwane. (EN 12604 i EN 12453).

++ OSTRZEŻENIE +++ OSTRZEŻENIE +++ OSTRZEŻENIE ++

- Poinstruować wszystkich użytkowników, jak obsługiwać drzwi SpeedRoller.
- Nie zezwalać osobom trzecim (np. odwiedzającym) obsługiwać drzwi.

Producent nie ponosi odpowiedzialności za szkody i/lub obrażenia wynikające z nieprzestrzegania instrukcji zawartych w niniejszej instrukcji.

Produkt może być modyfikowany lub rozszerzany tylko przez dostawcę.



Ważne!

- Obszar zastosowania drzwi Speedroller został określony w normie EN 13241.
- Montaż, naprawa, konserwacja i demontaż drzwi muszą być wykonane przez wykwalifikowanego specjalistę zgodnie z normą EN 12635

+++ WAŻNE +++ WAŻNE +++ WAŻNE +++ WAŻNE +++

Przeznaczenie

Drzwi SpeedRoller powinny być zintegrowane z zasięgiem dostępu dla osób, aby zapewnić bezpieczny przejazd towarów i pojazdów, niezależnie od tego, czy towarzyszą mu ludzie w zastosowaniach przemysłowych, biznesowych i mieszkalnych. Zakres tych drzwi jest określony przez normę EN 13241.

Działanie drzwi SpeedRoller

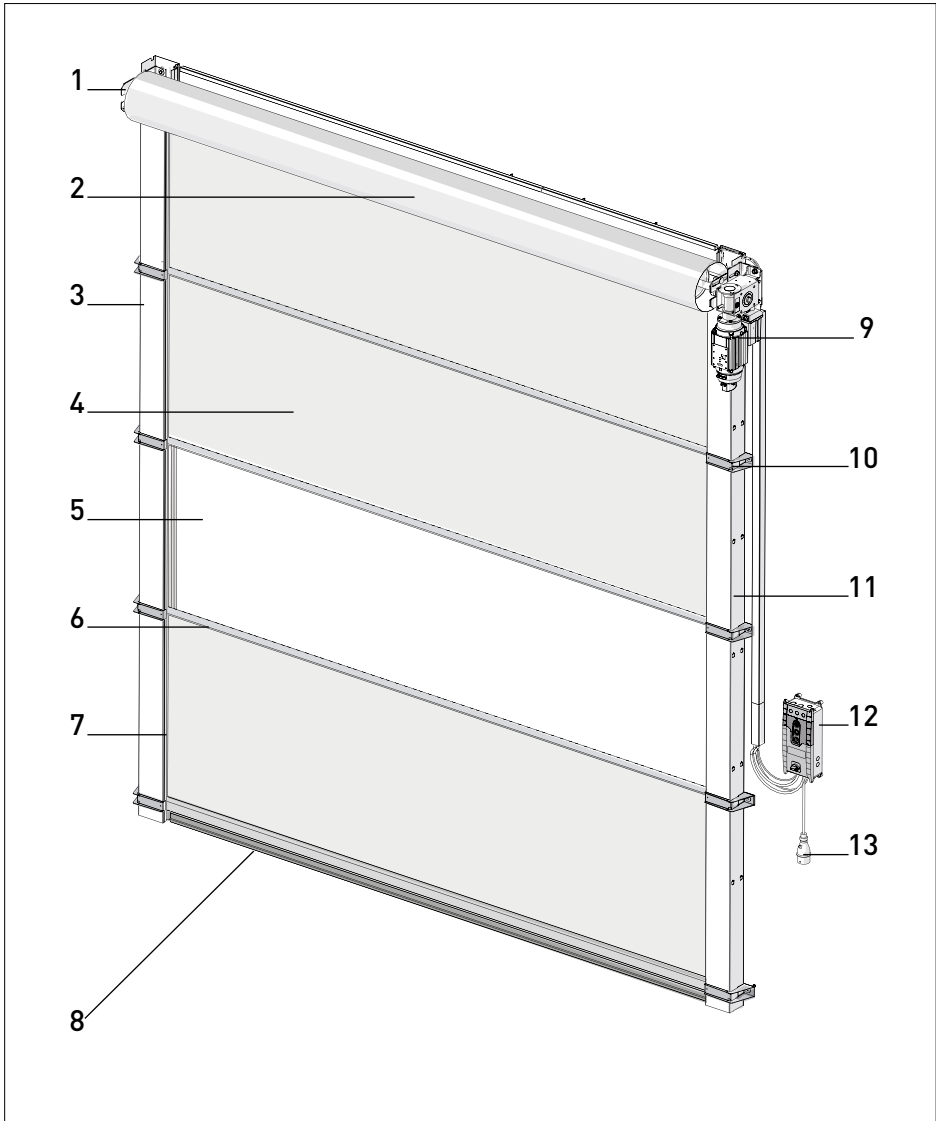
Drzwi otwiera się, obracając panel drzwi do góry (patrz rozdział 8). Napęd elektryczny napędza wał. Obie strony panelu drzwi mają kolumny, które prowadzą panel drzwi.

3 Niewłaściwe użytkowanie

- Nigdy nie umieszczać przedmiotów na panelu drzwi ani na górnej rolce.
- Nigdy nie mocować żadnych podzespołów do panelu drzwi, które mogłyby zwiększyć ich masę.
- Nigdy nie używać drzwi jako podnośnik.
- Nigdy nie otwierać ani nie zamykać drzwi za pomocą przelączników innych niż te zamontowane w tym celu.

4 Warunki gwarancji

Warunki firmy Novoferm, złożone w Izbie Handlowej pod numerem 06067599. Wersja 2.0 z dnia 1 marca 2017 r.



5 Części drzwi

- 1 Konsola
- 2 Górna rolka
- 3 Kolumna
- 4 Panel drzwi o grubości 0,7 mm
- 5 Przezroczysta sekcja okna*
- 6 Element usztywniający*
- 7 Szczotka/guma uszczelniająca*

- 8 Belka dolna (FlexEdge/HardEdge)*
- 9 Napęd
- 10 Wspornik*
- 11 Kurtyna świetlna
- 12 Sterowanie
- 13 Złącze 230/400 V*

* W zależności od wybranej konfiguracji.

Niniejszą instrukcję należy przekazać użytkownikowi i należy ją trzymać w łatwo dostępnym miejscu przez cały okres użytkowania.

Polska instrukcja obsługi

PL

6 Opis produktu

SpeedRoller firmy Novoferm to drzwi z napędem elektrycznym. Są stosowane w budynkach przemysłowych i handlowych. Posiadają funkcje oszczędzania energii, uszczelnienie i kontrolę klimatyczną.

6.1 Dane techniczne, konstrukcja

SpeedRoller firmy Novoferm składają się z panelu drzwi, który jest zwijany do góry przez elektrycznie napędzaną rolkę nad otworem drzwiowym. Panel drzwi jest wykonany z poziomych sekcji z tworzywa sztucznego. Krawędź zamykająca panelu drzwi składa się z belki FlexEdge lub HardEdge. Stalowe kolumny prowadzą panel drzwi i tworzą zespół ze stalowymi konsolami, na których zamontowana jest rolka i pokrywa. Równowaga panelu drzwi jest stosowana jako standard.

6.2 Materiały

Kolumna składa się z dwóch zestawów stalowych ocynkowanych kanatów Sendzimir wyposażonych w szczotkowe uszczelki, które można zdemontować w celu instalacji i konserwacji. Pozioma rolka jest wykonana ze stali. Dolna belka jest wykonana z aluminium. Panel drzwi o grubości 0,7 mm wykonany z tworzywa sztucznego z wkładem nylonowym. Panel drzwi jest wyposażony we wzmocnione profile aluminiowe.

6.3 Kolor

Kurtyna drzwi dostępna jest w kolorze niebieskim, pomarańczowym, żółtym, czarnym, szarym, czerwonym i białym i jest montowana jako standard z sekcją okna.

6.4 Napęd

Napęd składa się z silnika elektrycznego z reduktorem nasadzanego bezpośrednio na wał. Standardowo silnik może znajdować się z prawej lub lewej strony.

6.5 Działanie/sterowanie

- Drzwi są dostarczane z przyciskami [otwórz-zatrzymaj-zamknij] z przodu skrzynki przetączników.

Inne rodzaje działania, które można

podłączyć do standardowego sterowania to:

- Przycisk, przetącznik pociągany lub obsługa radiowa z ręcznym nadajnikiem 1-przyciskowym. Wszystkie działają w następujący sposób: działanie po raz pierwszy otwierają się drzwi; działanie po raz drugi drzwi zamykają się.
- Obsługa radiowa za pomocą 3-przyciskowego nadajnika ręcznego z funkcją góra-stop-dół.

6.6 Urządzenia bezpieczeństwa

- W przypadku awarii zasilania drzwi można otworzyć ręcznie.
- Dolna belka jest wyposażona w samotestującą się krawędź bezpieczeństwa, która zatrzymuje drzwi lub natychmiast powoduje ich ponowne otwarcie w przypadku napotkania przeszkody podczas zamykania. To urządzenia bezpieczeństwa jest odporne na wilgoć.
- Świetlna kurtyna bezpieczeństwa (IP67 i do 2500 mm (wysokość)). Jeśli ten ekran zostanie przerwany przez przeszkodę, drzwi automatycznie otworzą się całkowicie, dopóki ekran nie zostanie ponownie zwolniony. Nie dotyczy to sytuacji, gdy drzwi znajdują się w pozycji zamkniętej.

6.7 Wymagania dotyczące konstrukcji montażowej i połączenia

- W normalnych warunkach nie są wymagane żadne specjalne konstrukcje do montażu drzwi Speedroller.
- Połączenie elektryczne wymaga gniazda ściennego w promieniu 500 mm od zamontowanej skrzynki sterującej (forma CEE 3~NPE / 400 V / 50 Hz / 16 A). Standardowo skrzynka jest zamontowana na wysokości około 1500 mm od podłogi pod napędem.
- Skrzynka sterująca z przetwornicą częstotliwości sterowniczą wymaga gniazda ściennego w promieniu 500 mm od skrzynki sterującej (niebieski CEE, 1 x 230 V z bezpiecznikami, wolny 16 A i wyposażony w wyłącznik różnicowoprądowy (RCD) co najmniej 300 mA). Standardowo skrzynka sterująca jest zamontowana na wysokości około 1500 mm od podłogi po stronie napędu.

6.8 Dodatki

Sterowanie i działanie

- Obsługa za pomocą przycisków, przelączników pociąganych, kurtyny świetlnej, radaru, pętli indukcyjnej lub radia. Inne rodzaje urządzeń uruchamiających na życzenie.
- Zatrzymanie „w połowie podnoszenia” (aby umożliwić wejście ludzi)
- Przelączanie blokady w potężeniu z innymi drzwiami.
- Specyfikacje zasilania elektrycznego inne niż 3N ~ 400 V / 50 Hz / 16 A

Urządzenia bezpieczeństwa

- Potężenie sygnalizacji świetlnej (czerwony/zielony lub czerwony i zielony)
- Sekcja elektryczna w IP65

Wdrożenie

- Profile usztywniające w płycie drzwi
- Wsporniki wzmacniające wokół przewodnic
- Pokrywa z tworzywa sztucznego nad górną rolką
- Pokrywa z tworzywa sztucznego nad napędem
- Pokrywa z tworzywa sztucznego nad górną rolką i napędem
- Peten kolor panelu drzwi (na żądanie)

7 Dane techniczne

7.1 Wymiary

- | | | |
|--|-----------------------------------|---------------------------------|
| • Maks. szerokość | PRIME 3500 mm | STRONG 5000 mm |
| • Maks. wysokość | PRIME 3500 mm | STRONG 5000 mm |
| • Maks. powierzchnia | PRIME 12,25 m ² | STRONG 25 m ² |
| • Wymagana przestrzeń, strona bez napędu (wysokość rolki) | PRIME 175 mm | STRONG 175 / 200 mm |
| • Wymagana przestrzeń, strona bez napędu | PRIME 285 mm | STRONG 300 mm |
| • Wymagana przestrzeń, strona napędu dla sprzętu wbudowanego | PRIME min. 395 mm | STRONG min. 410 mm |
| • Wymagana przestrzeń, kolumny | PRIME 145 mm | STRONG 145 mm |
| • Przestrzeń nad głową | PRIME 350 mm | STRONG 350 mm |

7.2 Napęd

- | | |
|---|--|
| • Standardowe napięcie zasilania: | 3NPE-400 V/50 Hz/16 A |
| • Napięcie sieciowe z przetwornicą częstotliwości | LNPE-230 V/50 Hz/16 AT |
| • Klasa ochrony | IP65 |
| • Zużycie energii | PRIME maks. 1,5 kW STRONG maks. 2 kW |

7.3 Wydajność

- | | |
|--|---------|
| • Sterowanie bez przetwornicy częstotliwości, dla którego: | |
| Maks. prędkość otwierania | 1,0 m/s |
| Maks. prędkość zamykania | 1,0 m/s |
| • Sterowanie za pomocą przetwornicy częstotliwości, dla którego: | |
| Maks. prędkość otwierania | 1,5 m/s |
| Maks. prędkość zamykania | 0,5 m/s |

8 Obsługa i używanie drzwi



Ostrzeżenie

Wadliwe drzwi mogą spowodować obrażenia lub uszkodzenie przedmiotów. Drzwi używać, tylko gdy nie mają usterki ani błędu.

Ruch drzwi może spowodować obrażenia osób lub uszkodzenie przedmiotów.

- Upewnić się, że podczas ruchu drzwi nie ma osób ani przedmiotów w ich zasięgu.
- Nie chwytać kolumn ani górnej rolki podczas ruchu drzwi.
- Nigdy nie umieszczać przedmiotów na panelu drzwi ani na górnej rolce.
- Nie mocować żadnych podzespołów do panelu drzwi, które mogą sprawić, że panel drzwi będzie cięższy lub grubszy.
- Nigdy nie używać drzwi do podnoszenia osób ani przedmiotów.

+++ OSTRZEŻENIE +++ OSTRZEŻENIE +++ OSTRZEŻENIE +++

System sterowania umożliwia wiele różnych trybów pracy:



8.1 Przetącnik OTWÓRZ[↑]/ Przetącnik ZAMKNIJ [↓]

Przytrzymać wciśnięty przycisk [↑], aby otworzyć drzwi aż zostanie osiągnięta końcowa pozycja OTWARCIA lub zatrzymać ruch drzwi przez zwolnienie przycisku. Aby zamknąć drzwi, przytrzymać wciśnięty przycisk [↓] (przetącnik bezpieczeństwa) aż zostanie osiągnięta pozycja końcowa. Drzwi natychmiast się zatrzymują, jeśli zostanie zwolniony przycisk [↓] w czasie zamykania drzwi.

8.2 Impuls OTWÓRZ/Przycisk ZAMKNIJ

Szybko nacisnąć przycisk [↑] lub użyć zewnętrznego emitera impulsów, aby otworzyć drzwi aż zostanie osiągnięta końcowa pozycja OTWARCIA lub nacisnąć przycisk [O], aby zatrzymać otwieranie drzwi. Nacisnąć przycisk [↑], aby dalej otworzyć drzwi. Przytrzymać wciśnięty przycisk [↓] (przetącnik bezpieczeństwa), aby zamknąć drzwi aż zostanie osiągnięta pozycja końcowa. Zwolnienie przycisku [↓] podczas zamykania drzwi natychmiast zatrzyma ich zamykanie.

8.3 Impuls OTWÓRZ/ Impuls ZAMKNIJ

Szybko nacisnąć przycisk [↑] lub użyć zewnętrznego emitera impulsów, aby otworzyć drzwi aż zostanie osiągnięta końcowa pozycja OTWARCIA lub aż zostanie ponownie naciśnięty przycisk, aby zatrzymać otwieranie drzwi. Szybko nacisnąć przycisk [↓], aby zamknąć drzwi aż zostanie osiągnięta pozycja końcowa ZAMKNIĘCIA.

Musi być osiągnięta ochrona po stronie zamykania (menu 35), aby uruchomić tryb pracy.

Gdy zabezpieczenie zamknięcia krawędzi zostanie aktywowane podczas ruchu zamykania, drzwi przestaną się zamykać i odwrócą kierunek ruchu. Aktywacja tego zabezpieczenia podczas otwierania drzwi nie wpływa na ruch drzwi. W przypadku awarii drzwi można zamknąć za pomocą przycisku [↓].

8.4 Działanie AR

Szybko nacisnąć przycisk [↑] lub użyć zewnętrznego emitera impulsów, aby otworzyć drzwi aż zostanie osiągnięta końcowa pozycja OTWARCIA lub aż zostanie naciśnięty przycisk [O], aby zatrzymać otwieranie drzwi. Po upływie ustawionego czasu otwarcia czas ostrzeżenia zostaje ustawiony na 10 sekund, po których drzwi zamykają się automatycznie.

Jeśli przycisk [O] jest naciśnięty, gdy drzwi są w pozycji OTWARTEJ lub podczas zamykania, drzwi pozostają w obecnej pozycji aż zostanie wyemitowany inny impuls.

Jeśli menu 36 jest ustawione na „5” lub „6”, drzwi zatrzymują się podczas ruchu. Timer otwierania drzwi ponownie się uruchamia.

8.5 Tryb „OTWÓRZ/ZAMKNIJ”

Ten tryb pracy pracuje ze sterowaniem/opiera się na sterowaniu jednym przyciskiem za pomocą czerwono-zielonych światła (wymagana opcjonalna regulacja światła A800). Odbiornik pozostaje podłączony do napędu.

Sekwencja działania dla zewnętrznych generatorów impulsów:

- Impuls emitowany w pozycji „ZAMKNIĘTE”: Napęd uruchamia się i ustawia drzwi w pozycji „OTWARTE”.
- Emiter impulsów podczas ruchu do pozycji „OTWARTE”: Bez wpływu drzwi nadal się otwierają.
- Impuls emitowany w pozycji „OTWARTE”: Drzwi są zamknięte.
- Emiter impulsów podczas ruchu do pozycji „ZAMKNIĘTE”: Drzwi zatrzymują się i zaczynają się otwierać.

8.6 Działanie AR (automatycznego zamykania) skrócone przez kurtynę świetlną

Ta funkcja działa jak opisano powyżej, ale przerwa w obwodzie kurtyny świetlnej przerywa ustawiony czas otwarcia i rozpoczyna się okres ostrzegawczy. Na koniec okresu ostrzegania drzwi zamykają się automatycznie.

8.7 Drzwi otwarte do połowy

Nacisnąć przycisk **[½]**, aby ustawić drzwi do pozycji otwarcia ½ (manu 32). Ta funkcja nie jest dostępna w trybie pracy przycisku OTWÓRZ/przycisku ZAMKNIJ.

8.8 Oświetlenie i/lub kontrolkę ostrzegawczą

Sterownik posiada 2 wyjścia przekaźnikowe, które przelatują oświetlenie lub lampkę ostrzegawczą (menu 45 i 46).

8.9 Funkcja przelącznika kluczykowego (opcja)

Sterowanie ma wejście na przelącznik kluczykowy. Daje to opcję uruchamiania następujących funkcji (menu 50).

1. Emiter impulsu „OTWÓRZ - STOP - ZAMKNIJ”
2. Działanie sterowania jest zablokowane.
3. Wszystkie zewnętrzne elementy obsługi są zablokowane.
4. Działanie sterowania i wszystkie zewnętrzne elementy obsługi są zablokowane.
5. W ciągu 10 sekund włącza się sterowanie i wszystkie zewnętrzne elementy obsługi.
6. Przelączanie trybu pracy na impuls OTWÓRZ/przycisk ZAMKNIJ.
7. Drzwi otwarte tylko do połowy

8.10 Zewnętrzne jednostki sterujące/emitery impulsów

Drzwi można otwierać i zamykać za pomocą zewnętrznych jednostek sterujących/emiterów impulsów.

8.11 Bezprzewodowy nadajnik ręczny (opcja)

- Klawisz: „Start” emituje pierwszy impuls: Napęd uruchamia się i przesuwa drzwi do położenia końcowego OTWARTE lub ZAMKNIĘTE.
- Emituje impuls podczas ruchu: Drzwi zatrzymują się.
- Emituje następny impuls: Drzwi nadal poruszają się w przeciwnym kierunku.

Działanie AR:

Impuls: Drzwi otwierają się.

Klawisz do drzwi otwartych do połowy:

Funkcja, jak w przypadku klawisza Start, drzwi są jednak tylko w połowie otwarte do zaprogramowanej pozycji.

Klawisz: Funkcja oświetlenia

Funkcja oświetlenia jest związana z ciągłym światłem, które można włączyć i wyłączyć niezależnie od ruchu drzwi.

8.12 Komunikat serwisowy

Gdy układ sterowania wykryje, że wykonano kontrolę, komunikat serwisowy jest podświetlony. W tym przypadku skontaktować się z wyspecjalizowaną firmą.

Polska instrukcja obsługi

PL

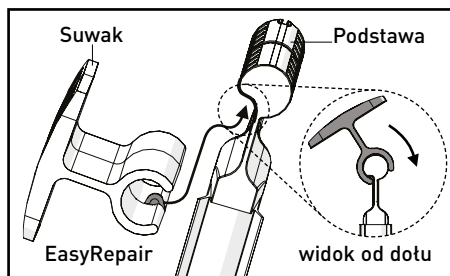
9 Ostony

Drzwi są zgodne z regulacją wyposażoną w napęd z wbudowanym urządzeniem zapobiegającym zbyt szybkiemu rozwijaniu i świetlną kurtyną bezpieczeństwa.

9.1 Sterowanie GFA EasyRepair

Instrukcje krok po kroku do przywracania EasyRepair: **Kod błędu: F 2.9**

- [drzwi są teraz sterowane przez przycisk]
- Przesunąć panel drzwi na wysokość roboczą za pomocą przycisków [↑][↓].
- Naprawić system EasyRepair, przesuwając suwak od dołu nad podstawą.



- Szybko nacisnąć przycisk [↑], aby otworzyć drzwi aż zostanie osiągnięta pozycja końcowa ZAMKNIĘCIA.

9.2 Świetlna kurtyna bezpieczeństwa

Świetlna kurtyna bezpieczeństwa ma wysokość 2500 mm. Gdy wiązka podczerwieni zostanie przerwana przez obiekt w otworze drzwi podczas ich zamykania, drzwi przestają się poruszać, a następnie otwierają się całkowicie. Po upływie ustawionego czasu i jeśli świetlna kurtyna bezpieczeństwa nie jest przerwana, drzwi zamkną się ponownie. W pozycji zamkniętej lub podczas otwierania świetlna kurtyna bezpieczeństwa nie działa.

9.3 Zabezpieczenie krawędzi zamykania

Zabezpieczenie krawędzi zamykania znajduje się w gumowym profilu dolnej belki. Jeśli podczas zamykania drzwi dotkną przedmiotu w przestrzeni drzwi, drzwi przestaną się poruszać, a następnie całkowicie się otworzą. Po upływie ustawionego czasu otwarcia drzwi zostaną automatycznie zamknięte. Jeśli zabezpieczenie krawędzi zamykania zostanie aktywowane trzy razy, drzwi pozostaną otwarte i należy nacisnąć przycisk [↓], aby uruchomić ponownie drzwi.

10 Regulacja

10.1 Ustawianie timera

Timer jest ustawiany za pomocą parametru 44, jak opisano w instrukcji sterowania.

10.2 Ustawianie świetlnej kurtyny bezpieczeństwa

Jeśli wiązka kurtyny świetlnej nie zostanie przerwana, zapali się czerwona dioda LED. Jeśli dioda LED nie świeci się, gdy wiązka nie jest przerwana (brak obiektu w otworze), kurtyna świetlna prawdopodobnie nie jest prawidłowo ustawiona względem czujników. W tym przypadku należy ponownie ustawić kurtynę świetlną na czujniki. Jeśli czujniki kurtyny świetlnej są zanieczyszczone lub kurtyna świetlna jest skierowana na stronę krawędzi czujników, czerwona dioda LED miga na kurtynie świetlnej, aby wskazać, że należy ją wyregulować. Wszystkie inne regulacje powinny być wykonywane przez wykwalifikowanych techników!

11 Konserwacja

Informacje ogólne

Wszystkie punkty obrotu są samosmarujące, nie wymagają konserwacji. W ekstremalnych warunkach (agresywne środowisko) zalecamy smarowanie wszystkich punktów obrotu co sześć miesięcy (lub w razie potrzeby).



Ważne!

Coroczna konserwacja, która nie jest przeprowadzana przez wykwalifikowany serwis z użyciem oryginalnych części, spowoduje unieważnienie gwarancji. (Proszę zapytać dealera).

+ WAŻNE +++ WAŻNE +++ WAŻNE +

11.1 Codziennie

Usuwać wszelkie zabrudzenia i przeszkody, które mogłyby uniemożliwić działanie drzwi.

11.2 Co tydzień

Sprawdzać napęd pod kątem wycieków.
Sprawdzać drzwi pod kątem uszkodzeń.
Sprawdzać, czy drzwi prawidłowo działają.

11.3 Co miesiąc

Sprawdzać działanie hamulca silnika. Powinno być słyszalne klikanie podczas otwierania i zamykania drzwi.

11.4 Co roku

Działanie i stan techniczny drzwi muszą być sprawdzane raz w roku przez wykwalifikowanego technika. Na prace konserwacyjne można podpisać umowę serwisową. W ekstremalnych warunkach, w porozumieniu z firmą Novoferm, kontrole mogą być wykonywane częściej.

11.5 Części zużywające się

Aby utrzymać drzwi w dobrym stanie, następujące części podlegające zużyciu należy wymieniać raz w roku lub co 250 000 ruchów drzwi, w zależności od tego, co nastąpi wcześniej:

Dla SpeedRoller Prime/Strong:

- Hamulec napędu
- Szczotki uszczelniające

Jeżeli stosuje się regulację częstotliwości Hamulec silnikowy jest wymieniany po 1 000 000 000 ruchów drzwi. Ponadto paski gumowe, które zapewniają wymagane napięcie panelu drzwi, należy wymieniać co dwa lata lub po 5.000 000 ruchów drzwi, w zależności od tego, co nastąpi wcześniej.



Ważne!

Hamulec i szczotki należy wymieniać co roku lub po 250 000 ruchów drzwi, w zależności od tego, co nastąpi wcześniej. Patrz 11.5

+ WAŻNE +++ WAŻNE +++ WAŻNE +

12 Usterki

12.1 Usterki, które można usunąć samodzielnie

- Drzwi całkowicie nie reagują.
1. Sprawdzić napięcie, tzn. czy jest podłączenie do zasilania sieciowego.

2. Zapoznać się z kodem błędu na wyświetlaczu sterowania. Wyszukaj kod błędu w instrukcji sterowania, aby dowiedzieć się, co oznacza i czy można przywrócić system. Jeśli tak nie jest, podać kod błędu do centrum serwisowego.

- Drzwi się nie zamykają.

1. Sprawdzić połączenie i regulację fotokomórki bezpieczeństwa (patrz punkty 10 i 11 w sekcji 5).
2. Czy aktywowano zewnętrzne sterowanie? (Na przykład w pętli indukcyjnej może znajdować się metalowy przedmiot!)

12.2 Usterki, który NIE MOŻNA naprawiać samodzielnie

Przed skontaktowaniem się z centrum serwisowym należy posiadać następujące informacje:

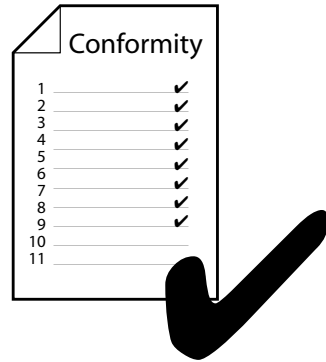
- Numer seryjny (s/n) wskazany na tabliczce znamionowej. Informacje znajdują się na jednej z kolumn i/lub na skrzynce sterowania.
- Szafa sterownicza ma wyświetlacz, który pokazuje kody błędów. Proszę podać ten kod błędu do centrum serwisowego.

Wskazówka: Ten kod błędu można również znaleźć w instrukcji szafy sterowniczej. Kod błędu może być użyty do usunięcia prostych usterek bez pomocy.

Kontrola przy dostawie

PL

13



- Sprawdzić wszystkie urządzenia zabezpieczające drzwi i w razie potrzeby wyregulować je.
- Sprawdzić wszystkie funkcje drzwi w stosunku do listy kontrolnej i wypisać kompletną listę.
- **Deklaracja zgodności CE** musi zostać wypełniona przez technika.

Lista kontrolna

Lokalizacja drzwi:

Uruchomione dnia:

1	Płyta drzwi	zatwierdzono	4	Napęd	Zatwierdzono
1.	Stan panelu drzwi	<input type="checkbox"/>	14.	Osprzęt	<input type="checkbox"/>
2.	Osprzęt rolki drzwi	<input type="checkbox"/>	15.	Wycieki	<input type="checkbox"/>
3.	Osprzęt dolnej belki	<input type="checkbox"/>	16.	Hamulec silnika (styszalne kliknięcie)	<input type="checkbox"/>
4.	Spawy w panelu drzwi	<input type="checkbox"/>	17.	Pozycja końcowa ustawień	<input type="checkbox"/>
5.	Śruby zabezpieczające *	<input type="checkbox"/>	5	System naciągania i wyważania *	zatwierdzono
6.	Profile wzmacniające *	<input type="checkbox"/>	18.	Pas naciągowy / elastyczny	<input type="checkbox"/>
2	Dolna belka	zatwierdzono	19.	Mocowanie pasa naciągowego / elastyczny	<input type="checkbox"/>
7.	Prowadnice	<input type="checkbox"/>	20.	Kota powrotne	<input type="checkbox"/>
8.	Dolna uszczelka *	<input type="checkbox"/>	21.	Tarcze zwijania	<input type="checkbox"/>
9.	Oderwanie *	<input type="checkbox"/>	22.	Sprężyna naciągowa *	<input type="checkbox"/>
3	Kolumna	Zatwierdzono	23.	Pętłe klamrowe *	<input type="checkbox"/>
10.	Mocowanie kolumny na ścianie	<input type="checkbox"/>	24.	Dokręcone klamry *	<input type="checkbox"/>
11.	Mocowanie konsol na ścianie	<input type="checkbox"/>			
12.	Wgięcia / zadrapania	<input type="checkbox"/>			
13.	Uszczelka po stałej stronie	<input type="checkbox"/>			

Niniejszą instrukcję należy przekazać użytkownikowi i należy ją trzymać w łatwo dostępnym miejscu przez cały okres użytkowania.

6 Sterowanie

zatwierdzono

25. Przyciski na skrzynce
26. Przetątnik Stop
27. Okablowanie ogólne

7 Działanie

zatwierdzono

28. Przyciski *
29. Przetątniki wyciągane *
30. Fotokomórka + odbłyśnik *
31. Radar *
32. Pętla indukcyjna *
33. Odbiornik *
34. Nadajnik ręczny *
35. Przetątnik kluczowy *

8 Bezpieczeństwo

zatwierdzono

36. Fotokomórka bezpieczeństwa *
37. Zabezpieczenie krawędzi bezpieczeństwa *
38. Ekran świetlny *
39. Podczerwień *

9 Pokrywa *

zatwierdzono

40. Osprzęt
41. Szczelność uszczelki

10 Różne

zatwierdzono

42. Naklejka konserwacji
43. Tabliczka znamionowa

* jeśli dotyczy

Deklaracja od inżyniera i/lub firmy montującej

Oświadczamy, że zastosowaliśmy się do instrukcji producenta zgodnie z **EN 13241 Drzwi i bramy przemysłowe, handlowe i garażowe IIA.**

Pieczeń firmowa

Firma montująca:

Miejsce dostawy:

Ulica i numer budynku:

Data:

Kod pocztowy / miejscowość:

Imię i nazwisko inżyniera:

Telefon / faks:

Podpis inżyniera:

Copyright



Polski

Wszelkie prawa zastrzeżone. Nic w tej publikacji nie może być powielane i/lub publikowane za pomocą drukowania, fotokopii, mikrofilmu lub innych środków bez uprzedniej pisemnej zgody dostawcy. Dotyczy to również powiązanych rysunków i schematów.

Dostawca zastrzega sobie prawo do zmiany podzespołów w dowolnym momencie, bez wcześniejszego lub bezpośredniego powiadomienia klienta. Zawartość tej publikacji można również zmienić bez uprzedniego ostrzeżenia.

Aby uzyskać informacje dotyczące regulacji, czynności konserwacyjnych lub napraw nieobjętych niniejszą publikacją, należy skontaktować się z dostawcą.

Niniejsza publikacja została przygotowana z największą starannością, ale dostawca nie ponosi odpowiedzialności za jakiegokolwiek błąd w tej publikacji lub w wyniku jej stosowania.

NOVOFERM NEDERLAND B.V.

Tel.: +31 (0)418 654 700

E-Mail: industrie@novoferm.nl

www.novoferm.nl



Intelligent Door Solutions