

Montageanleitung

Schnellaufrolltor SR Prime / Strong

DE



Intelligent Door Solutions

Montageanleitung

Schnelllaufrolltor **SR Prime / Strong**

Deutsch



Intelligent Door Solutions


Inhalt

- 1. Einführung2
- 2. Vorbereitung4
- 3. Teile8
- 4. Montage 10
- 5. Montage **HardEdge** 24
- 6. Montage **FlexEdge** 29
- 7. Abschluss der Installation32
- Copyright34

Sehr geehrter Kunde,

vielen Dank, dass Sie sich für ein hochwertiges Novoferm-Produkt entschieden haben. Wir hoffen, es übertrifft Ihre Erwartungen.

Der richtige Betrieb und die geeignete Wartung beeinflussen die Leistung und die Lebensdauer des Tors in einem hohen Grad. Betriebsfehler und schlechte Wartung führen unvermeidlich zu Fehlfunktionen des Produkts. Ferner kann ein nachhaltiger und sicherer Betrieb nur garantiert werden, wenn das Produkt richtig und mit sorgfältiger Wartung benutzt wird.



Hinweis!

Je nach bestellten Zubehörteilen kann es sein, dass die Lieferung zusätzliche Anleitungen, zum Beispiel für die Steuerung des Tors, enthält. Bitte lesen Sie diese Anleitungen sorgfältig und gründlich durch und stellen Sie sicher, dass Sie die Sicherheitshinweise und Warnrichtlinien in diesen Anleitungen einhalten.

+ WARNUNG +++ WARNUNG +++ WARNUNG +

1. Einführung

DE



Wichtig!

- Der Anwendungsbereich dieses industriellen Tors ist in EN 13241 dargelegt.
- Nach Inbetriebnahme des Tors muss der qualifizierte Fachmann dieses auf potenzielle Gefahren prüfen und sich selbst davon überzeugen, dass das Tor im Gleichgewicht ist und ordentlich funktioniert, so dass es manuell in Übereinstimmung mit EN 12604 und EN 12453 betätigt werden kann.
- Jährlich oder nach 100.000 Zyklen muss eine Wartung durchgeführt werden (es gilt der jeweils frühere Zeitpunkt).
- Wenn die jährliche Wartung nicht von einem qualifizierten Servicecenter unter Verwendung von Originalteilen durchgeführt wird, erlischt die Garantie. (Bitte wenden Sie sich an Ihren Händler.)

+++ WICHTIG +++ WICHTIG +++ WICHTIG +++

1.1 Allgemeine Anweisungen

Lesen Sie zuerst die ganze Montageanleitung durch, bevor Sie mit der Montage beginnen! Bitte lesen Sie die Bemerkungen durch und nehmen Sie besondere Notiz von den Sicherheitshinweisen und Warnrichtlinien!

- Bitte beachten Sie stets die im Allgemeinen geltenden, gesetzlichen und anderen bindenden Regeln zur Unfallverhütung und zum Umweltschutz, nationale Regeln sowie alle anerkannten technischen Bestimmungen für die sichere und fachkundige Ausführung der Arbeit.
- Prüfen Sie, ob die mitgelieferten Befestigungsteile für die entsprechende Konstruktionssituation passend sind.
- Befolgen Sie die Reihenfolge auf den Installationszeichnungen.
- Benutzen Sie immer passende und hochwertige Werkzeuge.
- Führen Sie Arbeiten am industriellen Tor nur aus, wenn das Tor nicht in Betrieb ist.
- Achten Sie insbesondere auf die Gefahr, die von der Spannung der Federn ausgehen kann. Verwenden Sie dafür immer Spezialwerkzeuge!

- Nichtbefolgen dieser Anleitung kann schwere Verletzung oder Sachschäden verursachen.
- Die Teile sind aus hochwertigen, nachhaltigen und soliden Materialien hergestellt. Dennoch müssen während der Installation alle notwendigen Vorsichtsmaßnahmen ergriffen werden, um Schäden zu vermeiden.
- Ersetzen Sie mangelhafte Teile immer durch Originalteile, da sonst der sichere und korrekte Betrieb des Tors nicht garantiert werden kann und die Gefahr besteht, dass die Garantie ungültig wird!



Warnung

- Während der Installation besteht die Gefahr herabfallender Teile, die Personen verletzen oder Gegenstände beschädigen können. Befestigen Sie die Führungsschienen und die obere Laufrolle während der Installation sorgfältig.
- Bei Kontakt mit Netzspannung besteht Stromschlaggefahr. Vergewissern Sie sich, dass die elektrische Installation am Kundenstandort den geltenden Sicherheitsanforderungen entspricht.
- Während aller Arbeiten an den Toren sollten Sie darauf achten, dass der Strom ausgeschaltet und das Tor vor unbefugtem Betätigen geschützt ist. Falls vorhanden, stellen Sie den Hebel zum Öffnen im Notfall ab.
- Schließen Sie nie Wechselstrom an die Steuerung an. Dies führt zu irreparablen Schäden an der Elektronik.
- Führen Sie nur Schweiß- und Schleifarbeiten durch, wenn dies ausdrücklich zugelassen ist. Achten Sie darauf, dass Feuer- oder Explosionsgefahr bestehen kann. Stellen Sie sicher, dass eine angemessene Belüftung beim Schweißen oder Schleifen vorhanden ist, da Staub und andere brennbare Substanzen eine Explosionsgefahr verursachen können.

+ WARNUNG +++ WARNUNG +++ WARNUNG +

1.2 Teilstruktur und Befestigung

Installieren Sie das Schnelllaufrolltor an einer Stahl- oder Betonstruktur, die stark genug ist, um Windlastkräfte aufzunehmen. Sie sollten das Schnelllaufrolltor nicht an Mauerwerk, Gips usw. installieren. In diesem Fall sollten Sie zuerst einen soliden Stahlrahmen errichten.

1.3 Toleranzen

Alle Teile werden mit der äußersten Präzision innerhalb der normalen Toleranzen hergestellt.

1.4 Funktionstest

- Nach Abschluss der Installation muss der Betrieb des Tors mithilfe der Endkontrollliste in der Benutzeranleitung geprüft werden.
- Füllen Sie die Endkontrollliste wahrheitsgemäß aus und unterzeichnen Sie diese.
- Übergeben Sie dann die Installationsanleitung zusammen mit der gesamten anderen Dokumentation dem Kunden.

1.5 Inbetriebnahme



Warnung

Ein fehlerhaftes Tor kann Verletzungen oder Sachschäden verursachen. Benutzen Sie das Tor nur, wenn es sich in einwandfreiem Zustand befindet.

+ WARNUNG +++ WARNUNG +++ WARNUNG +

- Ein elektrisch gesteuertes Tor kann erst in Betrieb genommen werden, nachdem eine Konformitätserklärung dafür ausgestellt wurde.
- Dieses Tor darf nur bei Umgebungstemperaturen zwischen 0 und +40 Grad Celsius verwendet werden.
- Unterweisen Sie Benutzer in der Bedienung des Tors. Lassen Sie keine Dritten (zum Beispiel Besucher) das Tor betätigen.
- Diese Installationsanleitung muss dem Kunden gegeben werden und während der gesamten Nutzungszeit in Reichweite aufbewahrt werden.
- Modifizieren Sie die Software des programmierbaren Betriebssystems nicht.

Diese Installationsanleitung muss dem Kunden übergeben werden und während der gesamten Nutzungszeit aufbewahrt werden.

- Das Produkt darf nur vom Lieferanten modifiziert oder ergänzt werden.
- Novoferm Nederland BV übernimmt keine Haftung für Schäden, die durch falschen Gebrauch oder durch falsche Durchführung der Installation verursacht wurden.



Warnung

Personen oder Gegenstände können durch Torbewegungen verletzt bzw. beschädigt werden.

- Vergewissern Sie sich, dass wenn sich das Tor bewegt, sich keine Personen oder Gegenstände im Bereich des Tors befinden.
- Berühren Sie die Führungsschienen, die Spannfeder, das Spannband und die Umlenkrollen nicht, wenn sich das Tor bewegt.
- Stellen Sie keine Gegenstände gegen das Torblatt oder gegen die obere Laufrolle.
- Befestigen Sie keine Teile am Torblatt, die das Torblatt schwerer oder dicker machen könnten.
- Verwenden Sie das Tor nie, um Personen oder Gegenstände zu heben.

+ WARNUNG +++ WARNUNG +++ WARNUNG +

1.6 Zerlegen

Das Tor kann von einem qualifizierten Fachmann durch Ausführen der Anweisungen in Kapitel 4 in umgekehrter Reihenfolge zerlegt werden.



Warnung

Beim Zerlegen besteht die Gefahr herabfallender Teile, die Personen verletzen oder Gegenstände beschädigen können. Sichern Sie zum Beispiel die obere Laufrolle mit einem Gabelstapler, bevor Sie sie abnehmen.

+ WARNUNG +++ WARNUNG +++ WARNUNG +

2. Vorbereitung

DE

2.1 Symbole



Hinweis!



Messen



Nivellieren



Ausmessen



Bohren



Festziehen



Manueller Betrieb



Kürzen



Gabelstapler



Schmieren



Schneiden



Lesen



Klammern



Sicherheitshelm



Kabelbinder

①②③ usw. Installationsreihenfolge

2.2 Einleitende Anmerkungen:

- Ziehen Sie die obere Laufrolle nicht über den Boden.
- Legen Sie die obere Laufrolle während der Installation auf eine saubere Fläche.
- Steigen Sie nicht auf das Tuch (Torblatt)!
- Die folgenden Anweisungen gelten für Novoferm SpeedRoller-Standardtore.



2.3

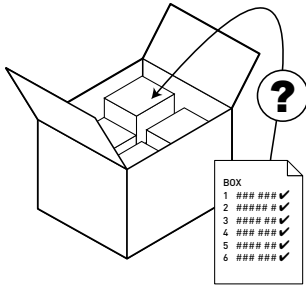
Das Novoferm SpeedRoller Schnellaufrolltor besteht aus den folgenden Hauptteilen:



- Einer oberen Laufrolle, die aus einer Torlaufrolle besteht, die von einem Kunststofftorblatt (Stoff) umgeben ist.
- Zwei Pfeilern mit Führungsschienen, die die obere Laufrolle tragen und das Torblatt führen.
- Einem Karton mit der Steuerung und einem mit dem Antrieb.
- Einem Kartonrohr mit dem Lichtgitter und einem Karton mit weiteren Kleinteilen.
- Beim installieren mehrerer Tore müssen Sie sorgfältig alle Teile sortieren!
- Melden Sie eventuelle Transportschaden sofort an Novoferm Niederlande BV.

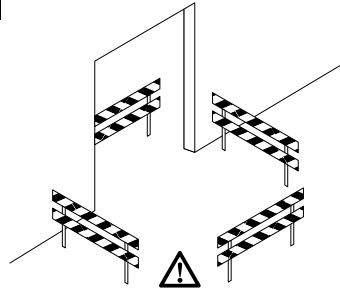
+ HINWEIS! +++ HINWEIS! +++ HINWEIS! +++ HINWEIS! +++ HINWEIS! +++ HINWEIS! +++ HINWEIS! +++ HINWEIS! +

2.4



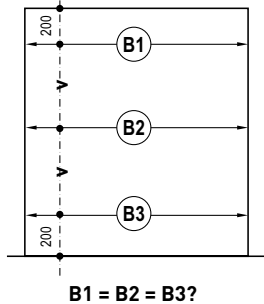
Vergewissern Sie sich, dass die richtigen Teile geliefert wurden. Achten Sie beim installieren mehrerer Tore darauf, alles richtig zu sortieren.

2.5



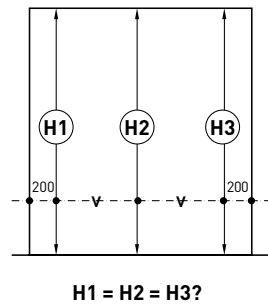
Achten Sie darauf, dass der Arbeitsbereich angemessen abgesperrt ist.

2.6



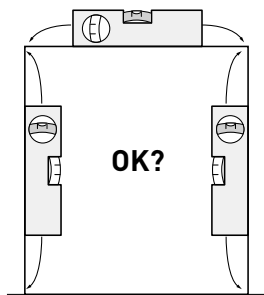
Prüfen Sie die lichte Breite.

2.7



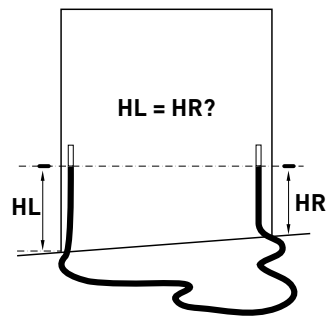
Prüfen Sie die lichte Höhe.

2.8



Prüfen Sie, ob Torsturz und Rahmen gerade und bündig sind.

2.9



Prüfen Sie, ob der Boden innerhalb des Bereichs des Tors glatt und eben ist.



2.10 M Erforderliches Wandbefestigungsset (im Lieferumfang enthalten)



- Jedes Tor wird mit dem richtigen entsprechenden Montagesatz geliefert
- Verwenden Sie, auch wenn Sie verschiedene Tore montieren, den richtigen Montagesatz
- Der mitgelieferte Montagesatz ist immer die neueste verfügbare Version
- Stellen Sie sicher, dass der mitgelieferte Montagesatz für Ihre Situation geeignet ist

++ WICHTIG +++ WICHTIG +++ WICHTIG +++ WICHTIG +++ WICHTIG +++ WICHTIG +++ WICHTIG +++ WICHTIG ++

Installation auf Iso Rückwand*

Anzahl	Beschreibung	Material	Dimensionen
9	Selbstbohrende Schraube mit rundem Kopf	Stahl	Ø 4,8x22
28	Unterlegscheibe	Stahl	M10x30x1,5
28	Flanschmutter gerändelt	Stahl	M10
28	Pom-Unterlegscheibe		M10
28	Pom-mutter		M10
28	Gewindestange L= Dicke der Iso-Wand + 35mm	Stahl	M10

Installation auf Iso Rückwand (RVS)*

Anzahl	Beschreibung	Material	Dimensionen
9	Selbstbohrende Schraube mit rundem Kopf	Edelstahl	Ø 4,8x25
28	Unterlegscheibe	Edelstahl	M10x30x1,5
28	Flanschmutter gerändelt	Edelstahl	M10
28	Pom-Unterlegscheibe		M10
28	Pom-mutter		M10
28	Gewindestange L= Dicke der Iso-Wand + 35mm	Edelstahl	M10

Installation auf Beton / Holz Rückwand*

Anzahl	Beschreibung	Material	Dimensionen
9	Dübel S6 Fischer		6x30
9	Kreuzschlitz-Blechschrabe mit rundem Kopf	Stahl	Ø 4,8x25
28	Dübel S10 Fischer		10x50
28	Karosseriescheibe	Stahl	M8x30x1,5
28	Sechskant-Holzgewindeschraubet	Stahl	Ø 8x80

Installation auf Beton / Holz Rückwand (RVS)*

Anzahl	Beschreibung	Material	Dimensionen
9	Dübel S6 Fischer		6x30
9	Kreuzschlitz-Blechschrabe mit rundem Kopf	Edelstahl	Ø 4,8x25
28	Dübel S10 Fischer		10x50
28	Karosseriescheibe	Edelstahl	M8x30x1,5
28	Sechskant-Holzgewindeschraubet	Edelstahl	Ø 8x80

Installation auf Stahl Rückwand*

Anzahl	Beschreibung	Material	Dimensionen
9	Selbstbohrende Schraube mit rundem Kopf	Stahl	Ø 4,8x22
28	Karosseriescheibe	Stahl	M8x30x1,5
28	Taptite mit Sechskantflansch	Stahl	M8x25

Installation auf Stahl Rückwand (RVS)*

Anzahl	Beschreibung	Material	Dimensionen
9	Selbstbohrende Schraube mit rundem Kopf	Edelstahl	Ø 4,8x25
28	Karosseriescheibe	Edelstahl	M8x30x1,5
28	Taptite mit Sechskantflansch	Edelstahl	M8x25

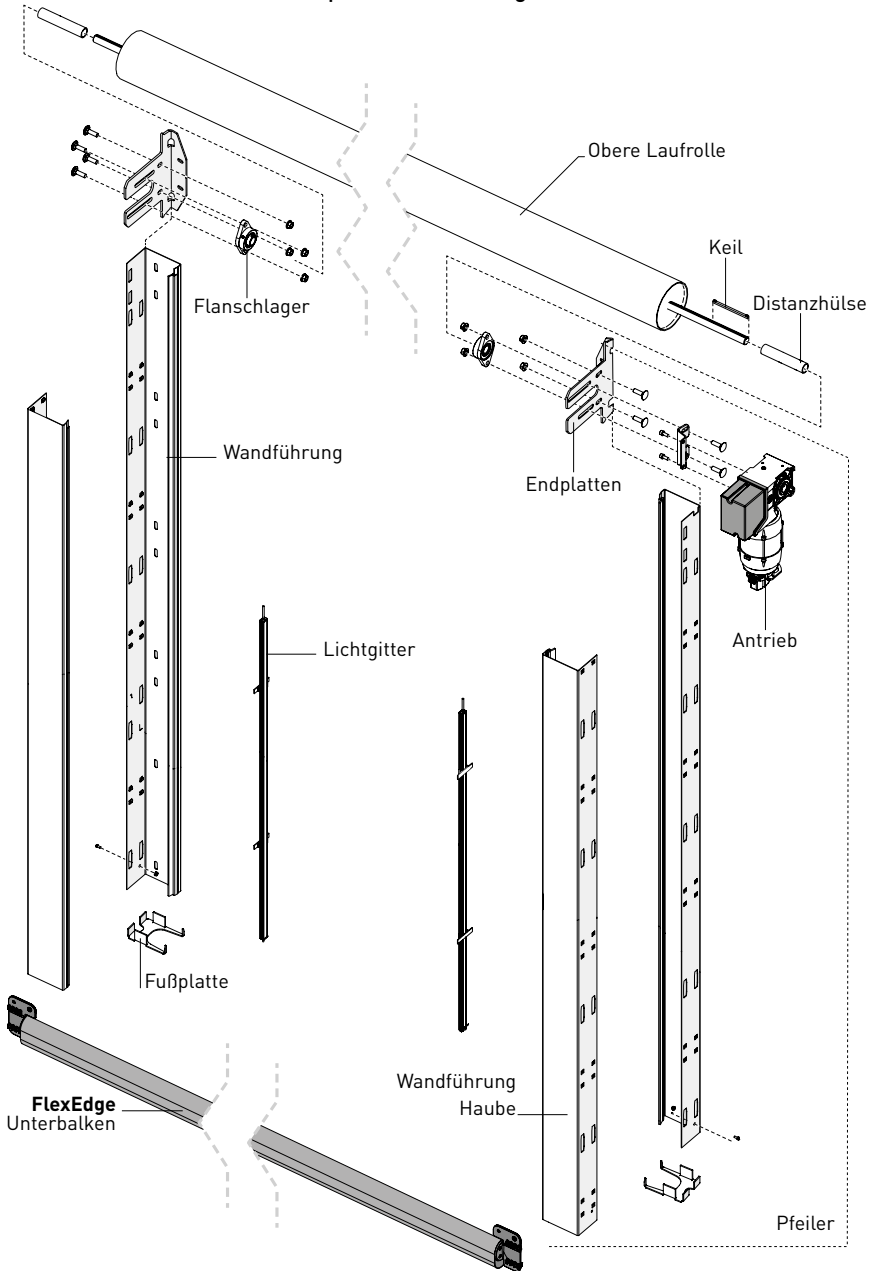
* Änderungen vorbehalten. Der mitgelieferte Montagesatz ist immer die neueste verfügbare Version.

3. Teile

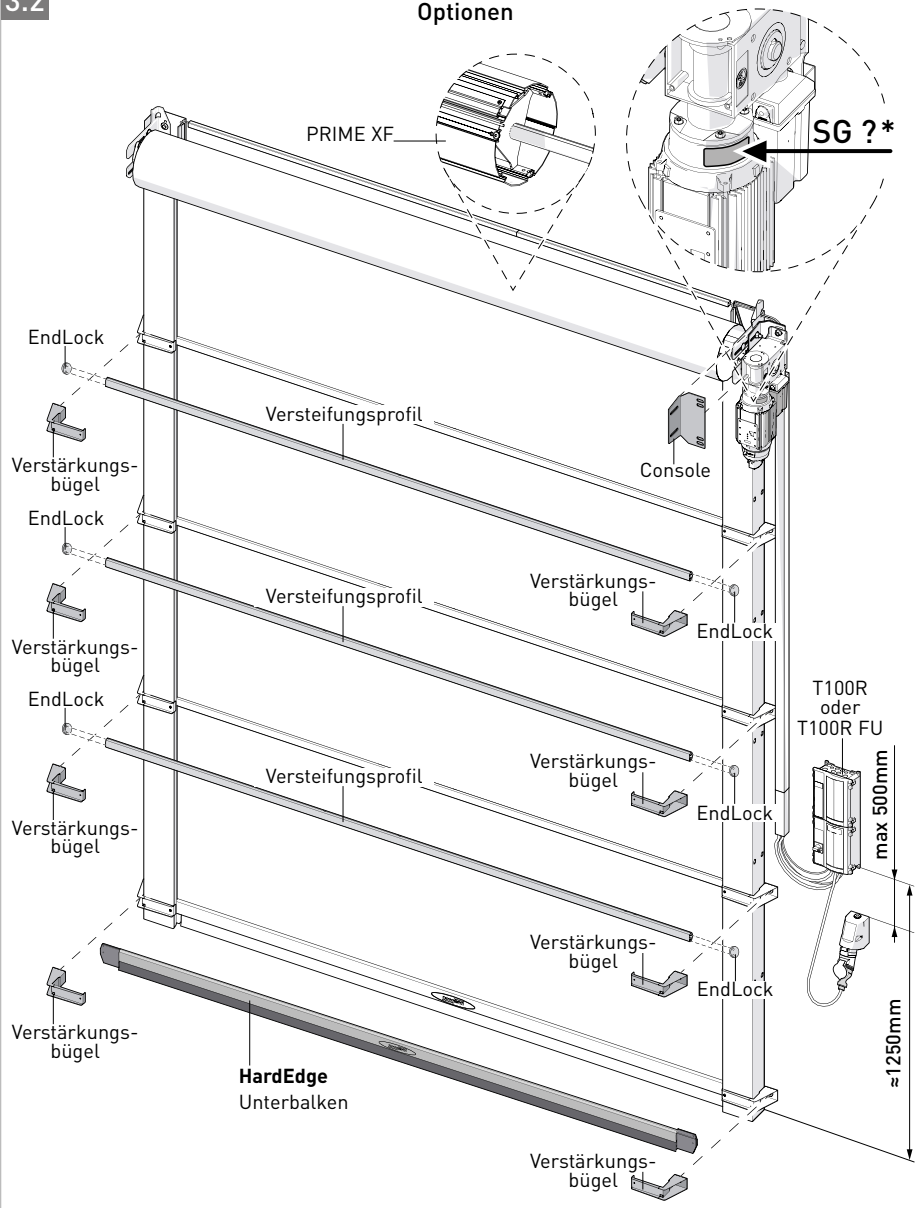
DE

3.1

Explosionszeichnung



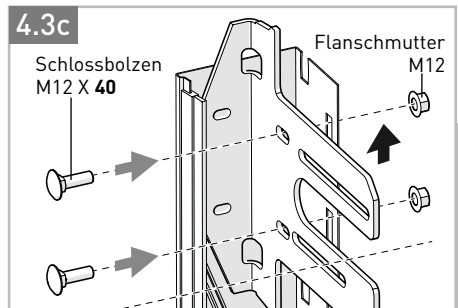
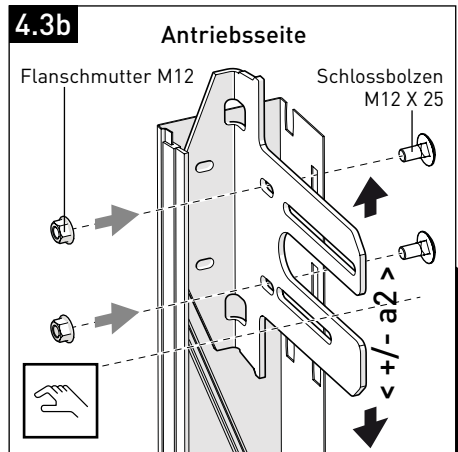
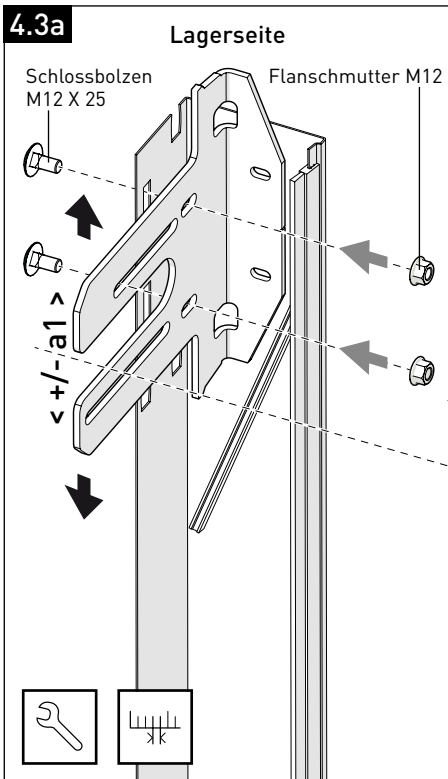
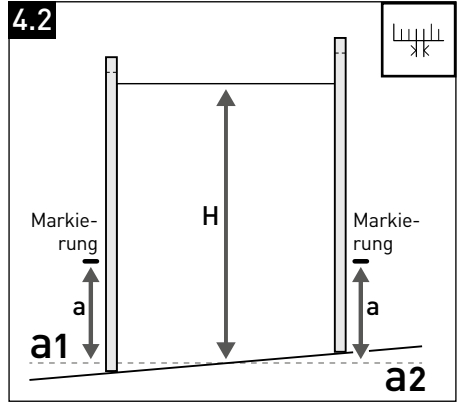
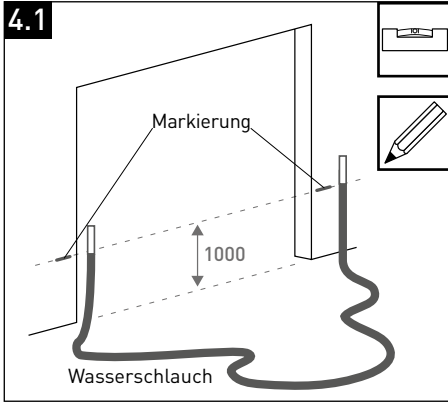
Optionen



Hinweis: je nach Ausführung und Größe des Tores können diese Optionen mitgeliefert werden. Schauen Sie auf das Bestellformular um die für ihr Tor notwendigen Optionen zu entnehmen.

4. Montage

DE



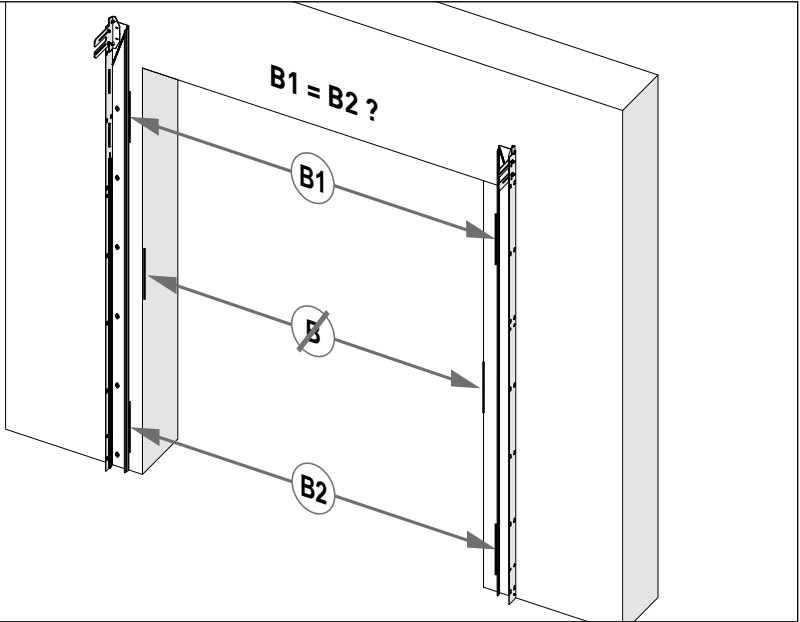
Montieren Sie die Halterungen an den Säulen.



- Lagerseite > fest > mit Schlossschraube M12x25 und Flanschmutter M12
- Antriebsseite > handfest > mit Schlossschraube M12x25 oder M12x40 und Flanschmutter M12

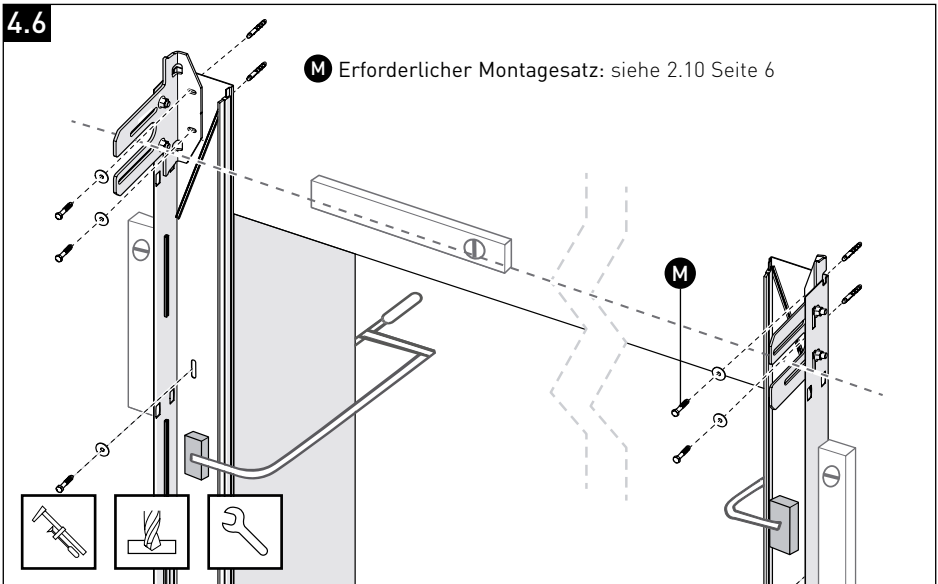
Berücksichtigen Sie den Höhenunterschied zwischen a1 und a2!

4.5



B = Innenmessung = lichte Breite auf dem Bestellformular.
 Hinweis! Dies kann von der tatsächlichen lichten Breite abweichen!
 Prüfen Sie die **Innenmaße (B)** zwischen den Wandführungen.
 Diese müssen auf derselben Höhe sein.

4.6

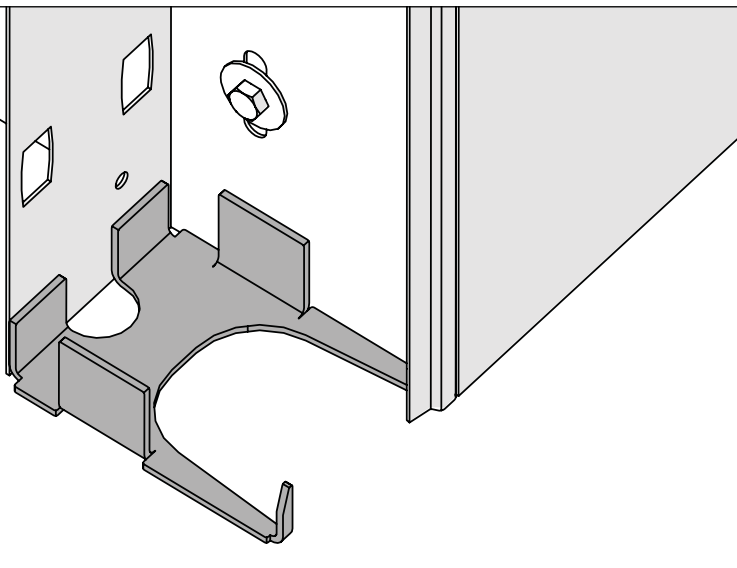


M Erforderlicher Montagesatz: siehe 2.10 Seite 6

4. Montage

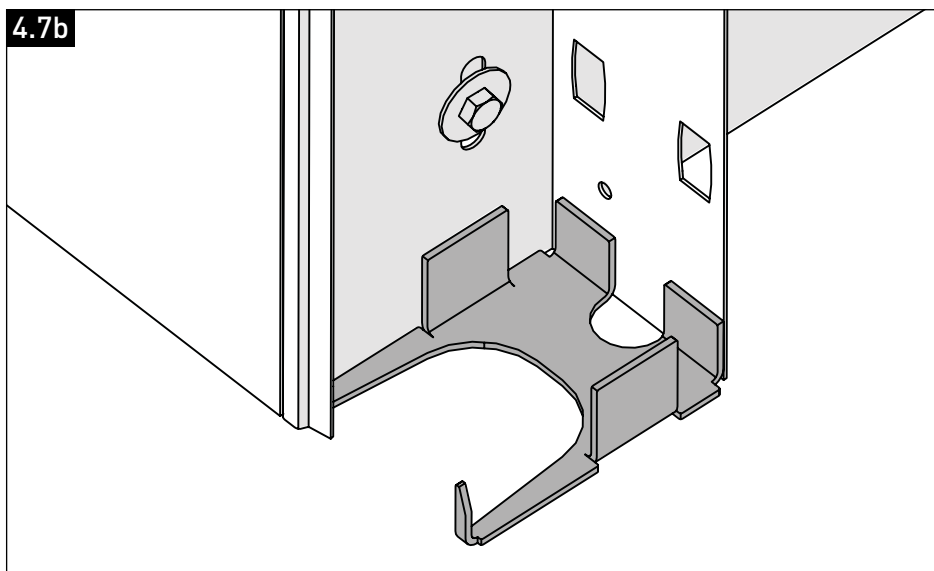
DE

4.7a

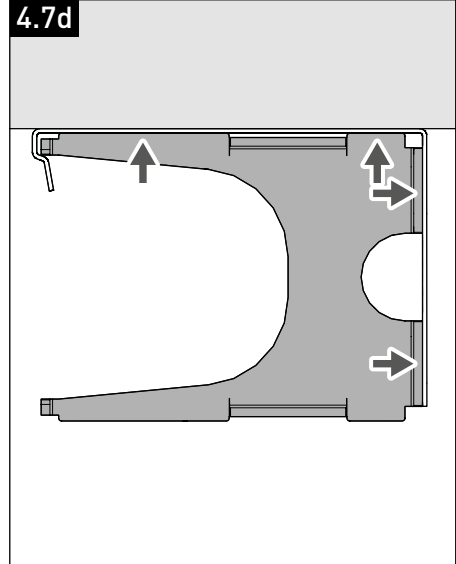
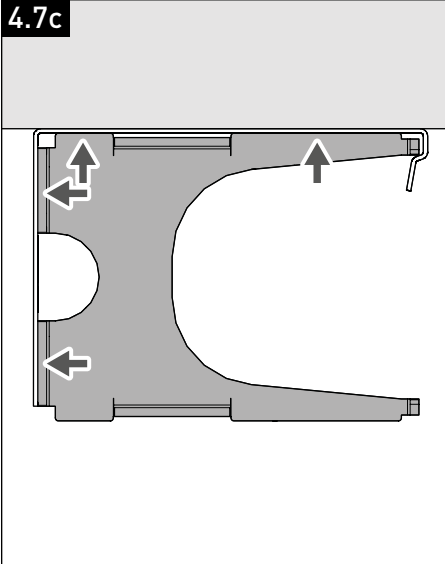


Platzieren Sie die Fußplatte wie gezeigt in der **linken** Wandführung.

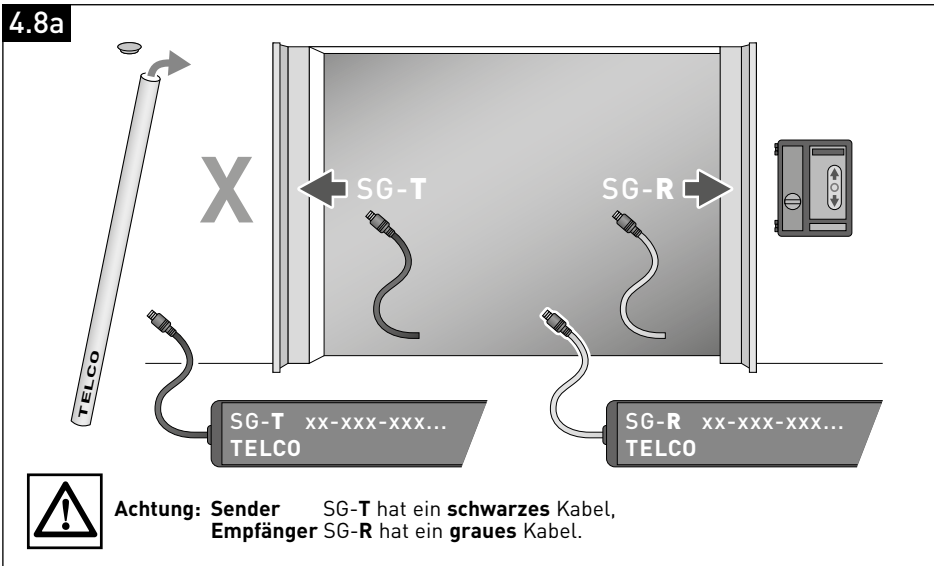
4.7b



Platzieren Sie die Fußplatte wie gezeigt in der **rechten** Wandführung.



Stellen Sie sicher, dass beide Seiten der Fußplatte mit den Kontaktpunkten (siehe Pfeile) bündig mit der Wandführung anschließen.



Achtung: **Sender** SG-T hat ein **schwarzes** Kabel,
Empfänger SG-R hat ein **graues** Kabel.

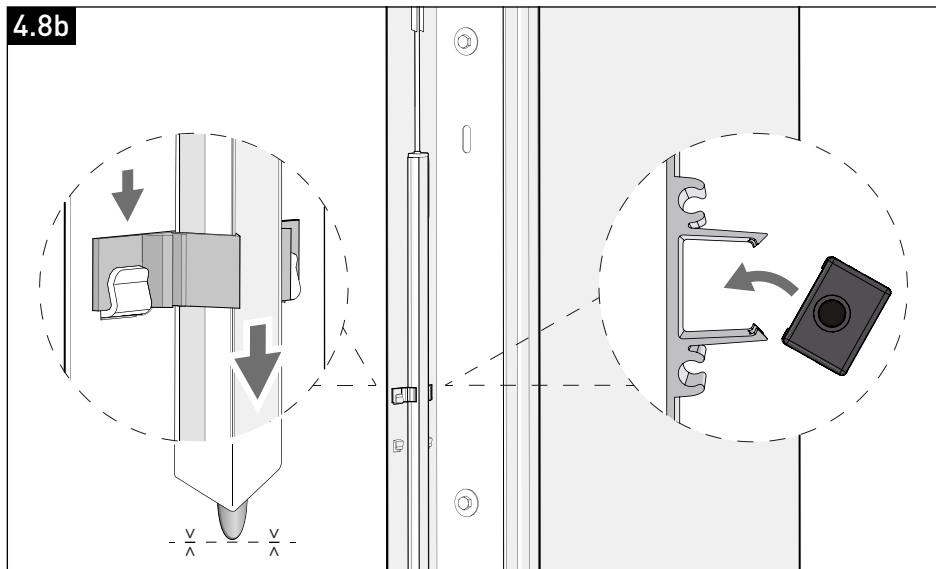
Klicken Sie die Lichtschleieranlage an der Innenseite der Wandführung fest (siehe 4.8b).
Positionieren Sie den **Sender** (SG-T) des Lichtvorhangs auf der Wandführung **gegenüber** der Steuerung.
Positionieren Sie den **Empfänger** (SG-R) des Lichtvorhangs an der Wandführung, **an der sich die Steuerung befindet**.

Diese Installationsanleitung muss dem Kunden übergeben werden und während der gesamten Nutzungszeit aufbewahrt werden.

4. Montage

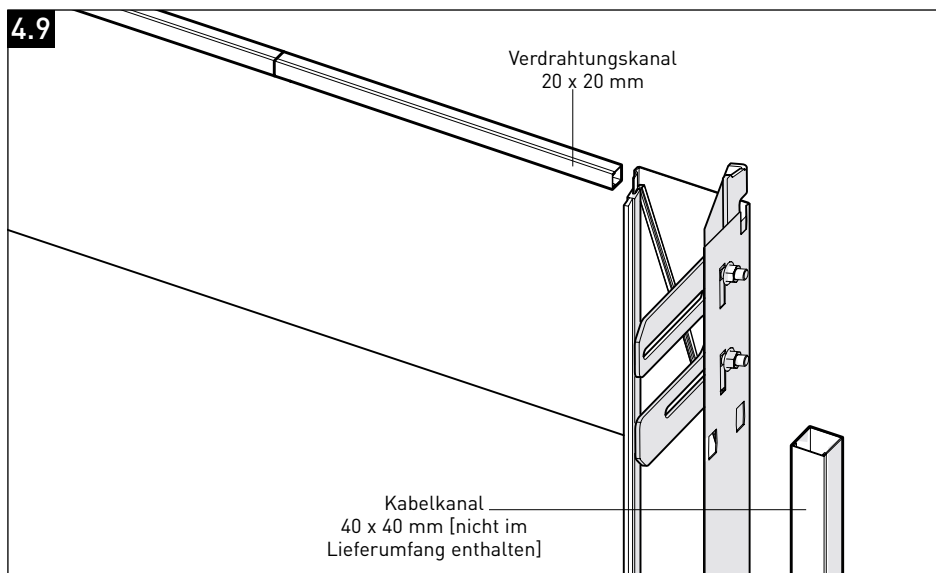
DE

4.8b



Schieben Sie die Sender- und Empfängerseite der Lichtschleieranlage nach unten in die mitgelieferten Clips, bis die Abstandshalter an der Unterseite des Lichtvorhangs auf dem Boden liegen. **Beachten Sie, dass beide Seiten genau horizontal zueinander sind.**

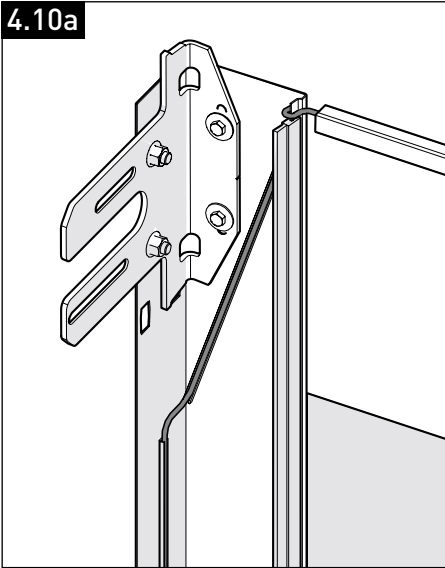
4.9



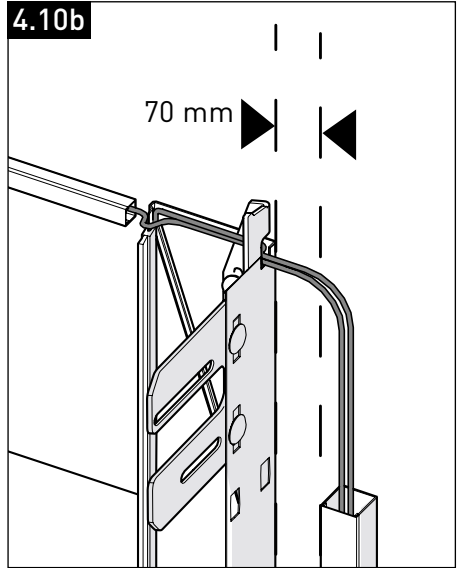
Montieren Sie die mitgelieferten 20 X 20 mm Verdrahtungskanäle mit dem mitgelieferten Montagesatz wie gezeigt an der Wand.

Montieren Sie ein Kabelkanal zu die Steuerung, siehe 4.8 und 4.10.

4.10a



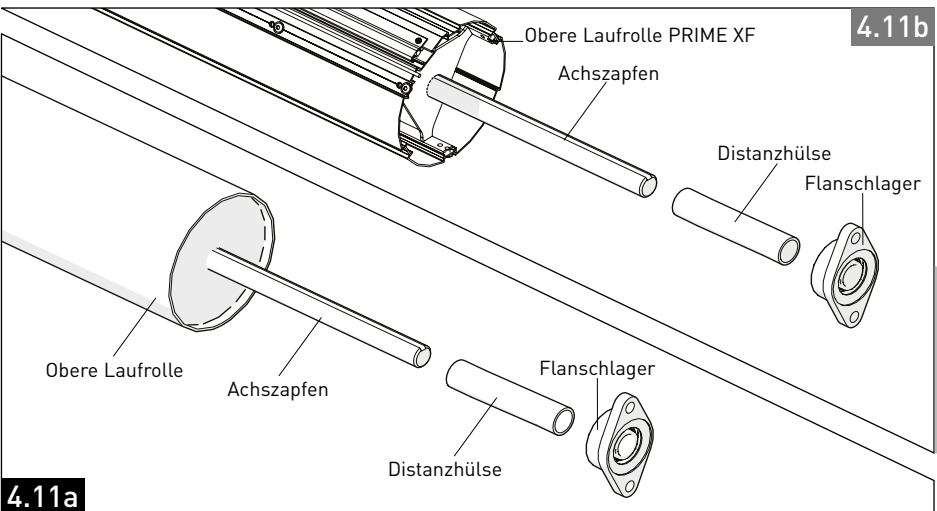
4.10b



Führen Sie die Kabel von der Lichtschleieranlage durch die Verdrahtungs- und Kabelkanäle bis an die Steuerung. Lassen Sie den Kabelkanal auf der Antriebsseite 70 mm herausragen, so dass genügend Platz vorhanden ist für optionale Verstärkungsbügel.



Achtung: Sender SG-T hat ein **schwarzes** Kabel, Empfänger SG-R hat ein **graues** Kabel.
Schwarzes Kabel am **schwarzen** Lichtschleieranlagekabel,
Graues Kabel am **grauen** Lichtschleieranlagekabel.



4.11a



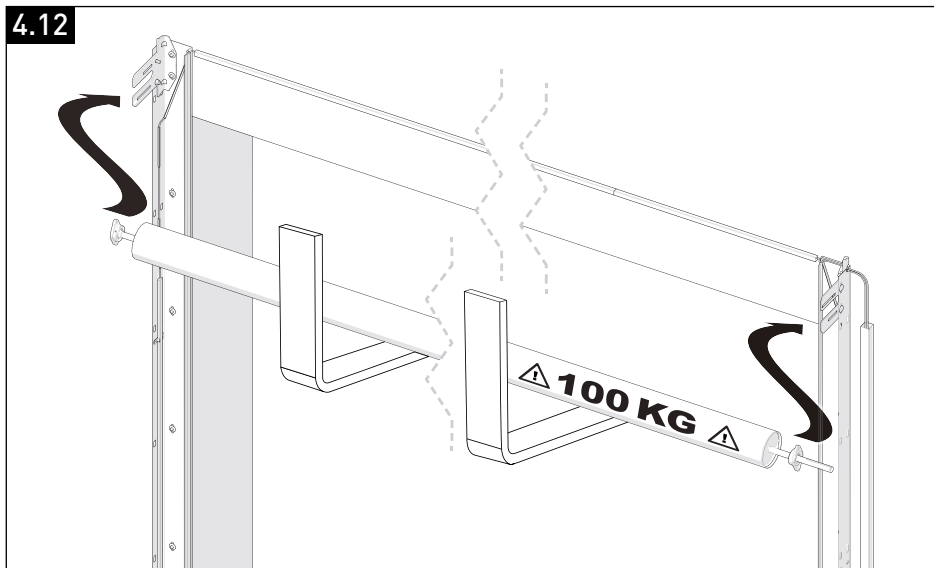
Schieben Sie die Distanzhülsen und die Flanschlager **auf beiden Seiten** auf den Achszapfen der oberen Laufrolle.

PRIME XF

4. Montage

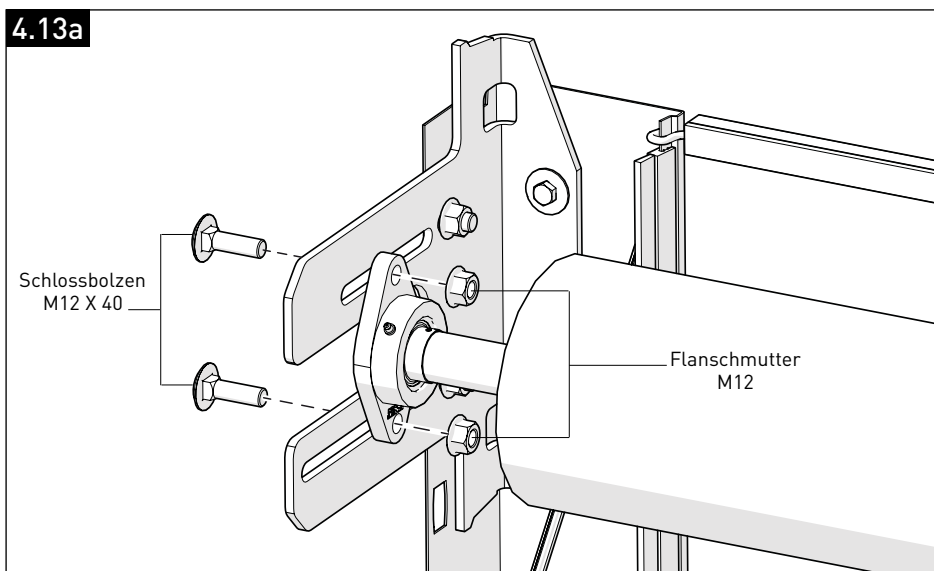
DE

4.12



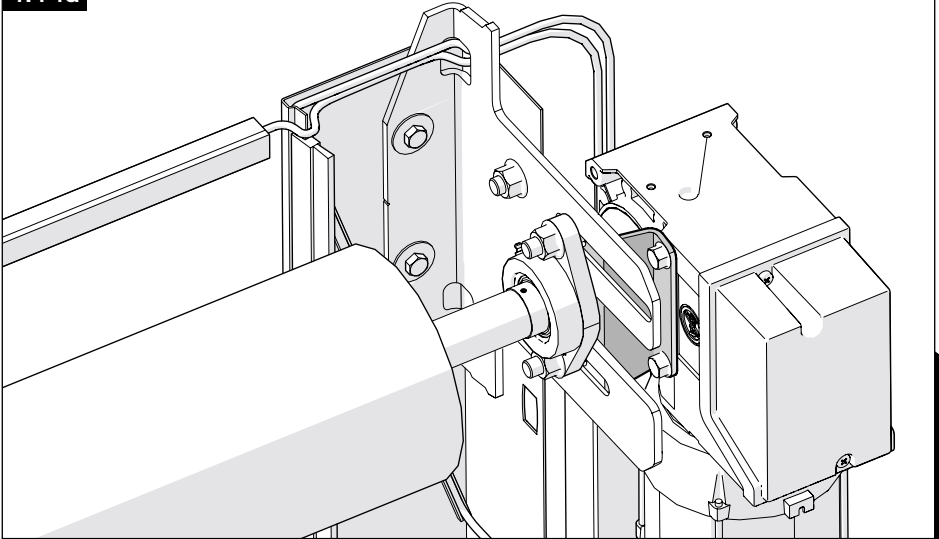
Fahren Sie die obere Laufrolle mit einem Gabelstapler hoch und schieben Sie die Achszapfen in die Konsolen. Beachten Sie, dass die Distanzhülsen und Flanschlager ordentlich zwischen die Konsolen kommen.

4.13a



Schrauben Sie die Flanschlager Handfest mit den mitgelieferten Bolzen und selbstsichernden Muttern. Überprüfen Sie sorgfältig, ob die obere Laufrolle genau horizontal positioniert worden ist.

4.14a



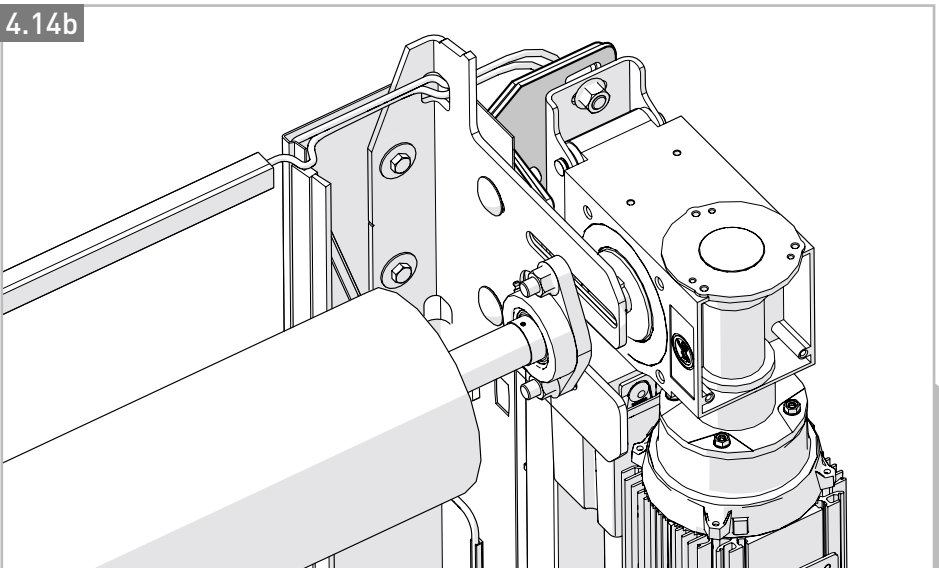
[SG50]



Die anzuwendende Anzahl der Antriebsstützen können Sie dem Bestellformular entnehmen.

- SG50 (4.14a) hat 1 Antriebsstütz
- SG63/SG85 (4.14b) hat 2

4.14b



[SG63/SG85]



Die anzuwendende Anzahl der Antriebsstützen können Sie dem Bestellformular entnehmen.

- SG50 (4.14a) hat 1 Antriebsstütz
- SG63/SG85 (4.14b) hat 2

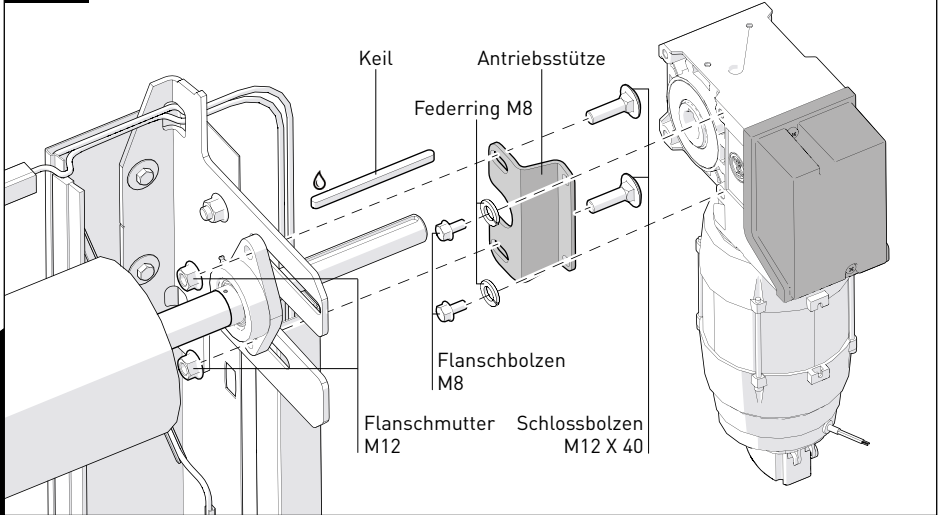
Siehe 4.15 für die Montage der Motorstütz(en)

4. Montage

DE

4.15a

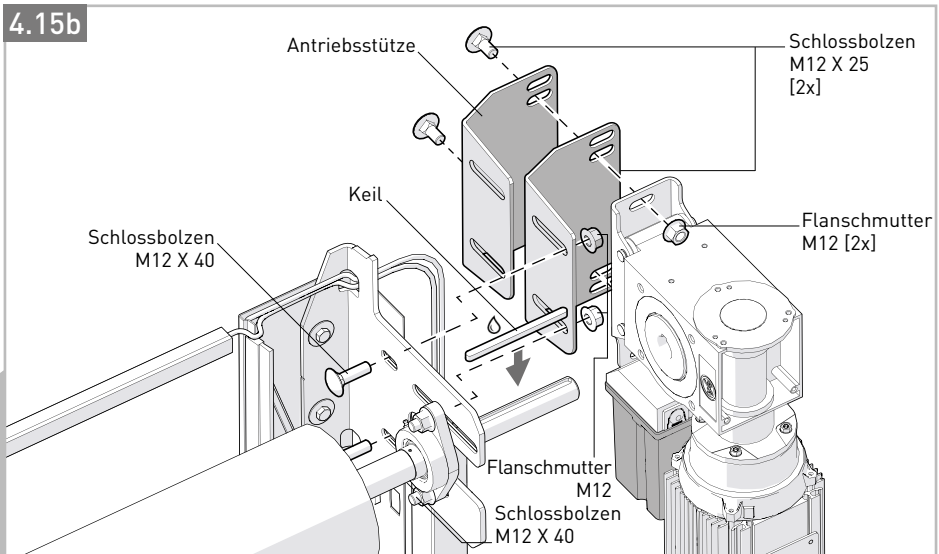
[SG50]



Schieben Sie den Keil in den Achszapfen. Befestigen Sie die Antriebsstütze an den Konsole(n) und das Flanschlager. Befestigen Sie danach den Antrieb an der Antriebsstütze. Benutzen Sie M12 Schlossbolzen und Flanschmutter. Mit etwas Fett gleitet der Antrieb besser über den Achszapfen.

4.15b

[SG63/SG85]

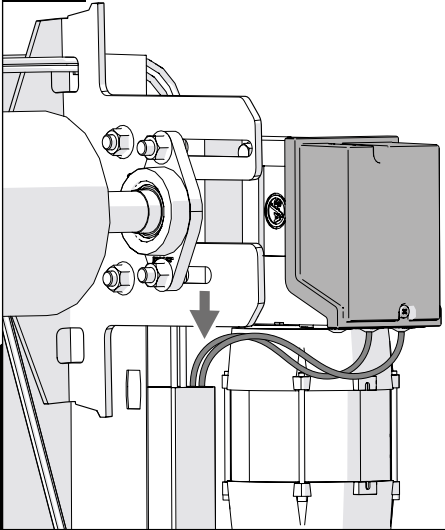


Schieben Sie den Keil in den Achszapfen. Befestigen Sie die Antriebsstützen an den Konsolen und der Seitenführung. Befestigen Sie danach den Antrieb an den Antriebsstützen. Benutzen Sie M12 Schlossbolzen und Flanschmutter. Mit Fett gleitet der Antrieb besser über den Achszapfen.

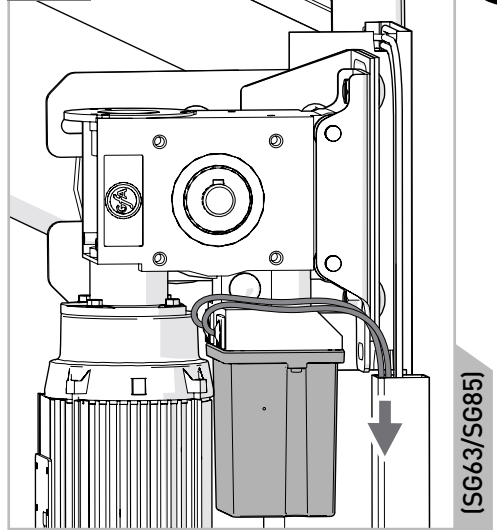
4. Montage

DE

4.16a



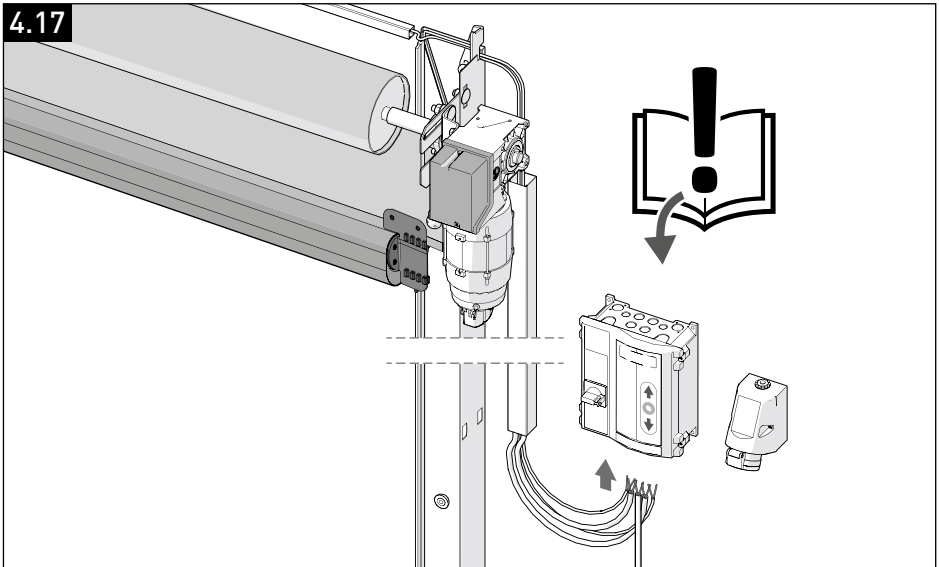
4.16b



Verlegen Sie die Kabel des Antriebs in dem vertikalen Verdrahtungskanal nach unten.

Bitte beachten Sie: Kabel auf die richtige Länge kürzen, nicht aufrollen!

4.17



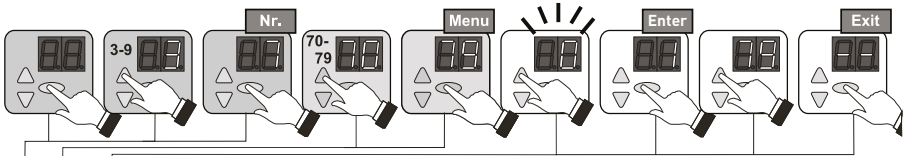
Schauen Sie für die Montage der Steuerung die Benutzeranleitung, die bei der Steuerung mitgeliefert wird [4.18a - 4.18c = PRIME XF]. Für den Anschluss des **Lichtgitters** schauen Sie bitte in den Anschlussplan 4.19 auf der nächste Seite.

4. Montage

DE

4.18a

Programmierübersicht SR PRIME XF (Tormatic)



Nr.	Menü-Punkt	Ein-gabe	Auswahl
FU- Einstellungen	79		Antriebsauswahl
		0*	kein Motor eingestellt
		5	SE 6.115
		18	SI 8.180
△	--	○	Menü beenden

Empfohlene Einstellungen SR PRIME XF

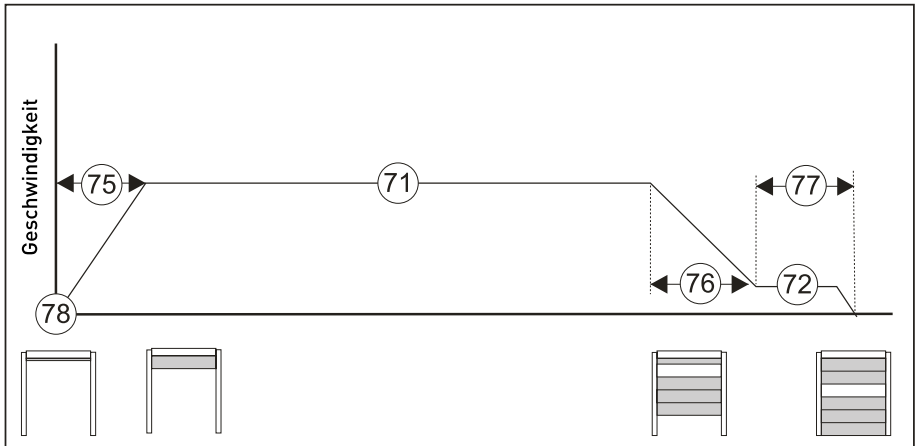
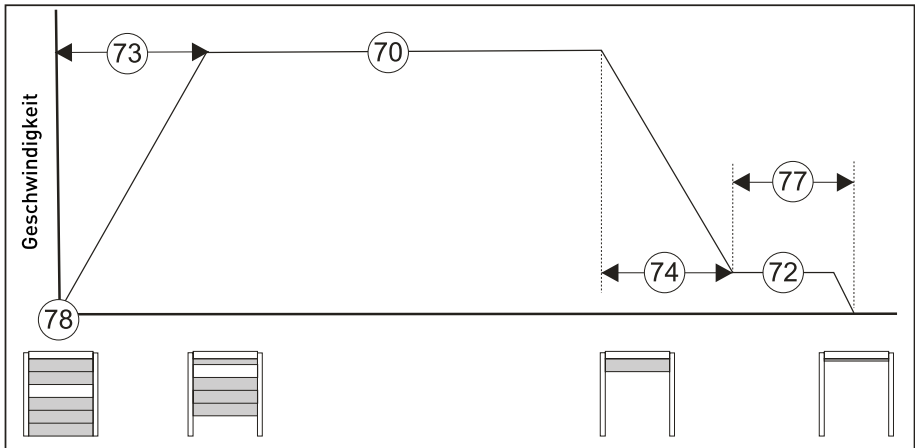
		SE 6.115	SI 8.180
Menu 70	Geschwindigkeit Auf	99	99
Menu 71	Geschwindigkeit Zu	25	25
Menu 72	Softlauf	7	7
Menu 73	Beschleunigungszeit Auf	3	3
Menu 74	Bremszeit Auf	8	8
Menu 75	Beschleunigungszeit Zu	4	4
Menu 76	Bremszeit Zu	5	5
Menu 77	Softlaufweg	0-9	0-9
Menu 78	Mototbremse	1	1
Menu 79	Motortype	5	18

Immer Tür überprüfen, nachdem seine Einstellungen anpassen.

PRIME XF

4.18b

Programmierübersicht SR PRIME XF (Tormatic)



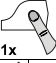



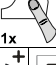




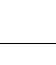













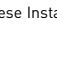
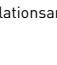

PRIME XF

4. Montage

DE

4.18c

Programmierübersicht SR PRIME XF (GFA)

DU/FU Einstellungen						
41		Abtriebsdrehzahl AUF				8.0
					Abtriebsdrehzahl in min ⁻¹	
42		Abtriebsdrehzahl ZU				5.0
					Abtriebsdrehzahl in min ⁻¹	
43		Erhöhte Abtriebsdrehzahl ZU bis Öffnungshöhe 2,5 m				
					Abtriebsdrehzahl in min ⁻¹ 0 = Aus	
44		Umschaltposition auf Abtriebsdrehzahl ZU (mindestens 2,5 m Öffnungshöhe beachten!)				
						
		Torbewegung AUF/ZU				
45		Beschleunigung AUF				.5
					DU Schritte von 1,0 Sekunden FU Schritte von 0,1 Sekunden	
46		Beschleunigung ZU				1.5
					DU Schritte von 1,0 Sekunden FU Schritte von 0,1 Sekunden	
47		Bremsen AUF				.5
					DU Schritte von 1,0 Sekunden FU Schritte von 0,1 Sekunden	
48		Bremsen ZU				1.5
					DU Schritte von 1,0 Sekunden FU Schritte von 0,1 Sekunden	
49		Schleichdrehzahl AUF/ZU				3.0
					Abtriebsdrehzahl in min ⁻¹	

PRIME XF

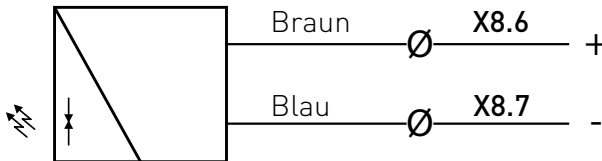
4.19

Anschlussplan Telco-Lichtgitter

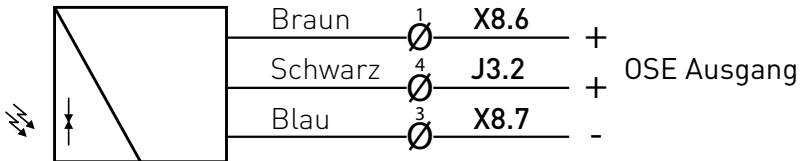
Anschlüsse: Stromzufuhr + Braun
 Stromzufuhr - Blau
 SGR OSE Ausgang Schwarz

Bitte lesen Sie die Anleitung der Steuerung, um die entsprechenden Parameter-Einstellungen zu finden.

T100 R

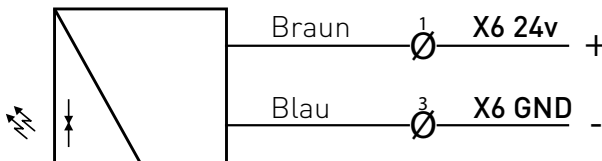


SGT 15 OSE (Schwarzer Draht)

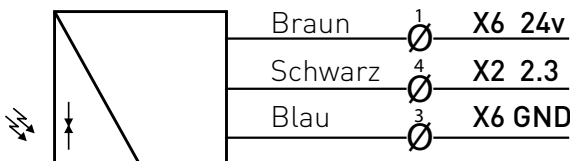


SGR 15 OSE (Grauer Draht)

TS971



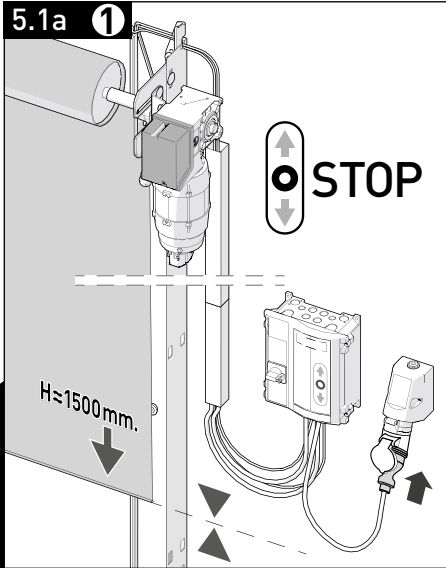
SGT 15 OSE (Schwarzer Draht)



SGR 15 OSE (Grauer Draht)

DE

5.1a ①

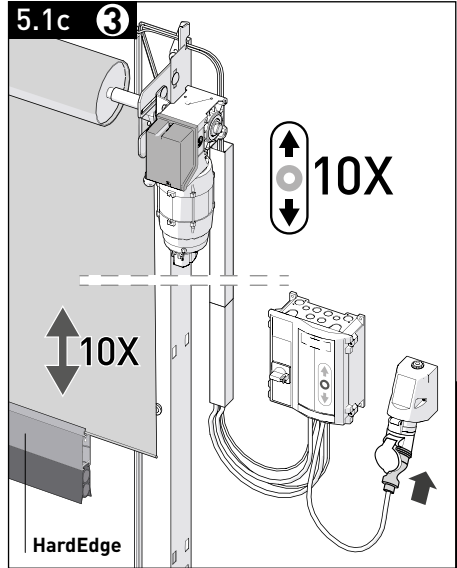


(HardEdge)



1. Senken Sie das Tor mit **HardEdge-Unterbalken** auf 1500 mm Höhe und drücken Sie dann die **STOP** Taste.

5.1c ③

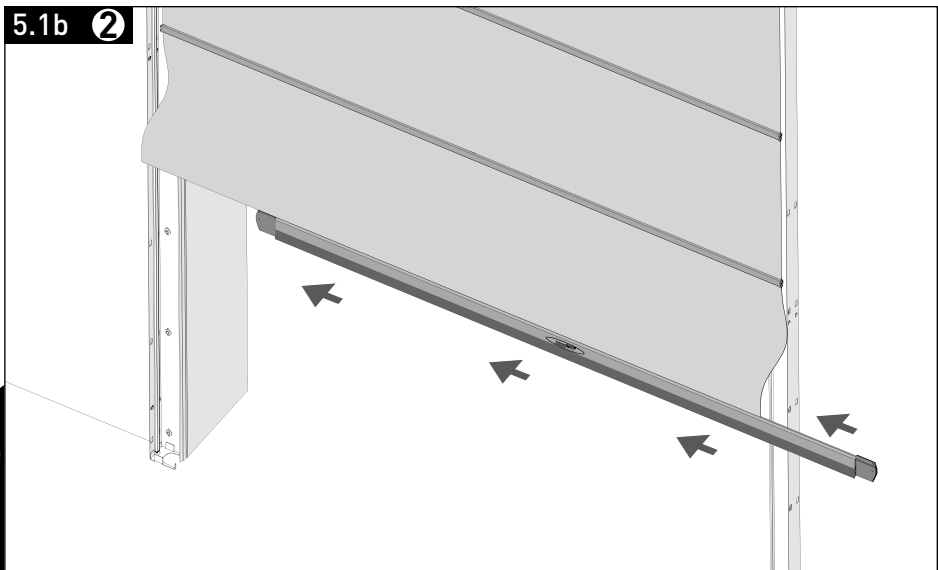


(HardEdge)



3. Lassen Sie das Tor ist mit **HardEdge-Unterbalken** 10 X rauf und runter gehen und überprüfen Sie die Ausrichtung des Torblattes.

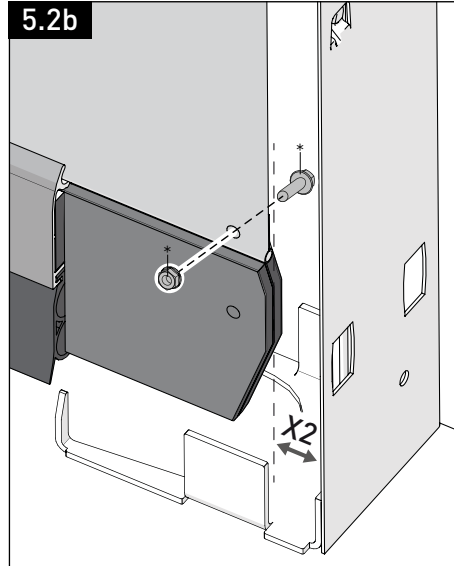
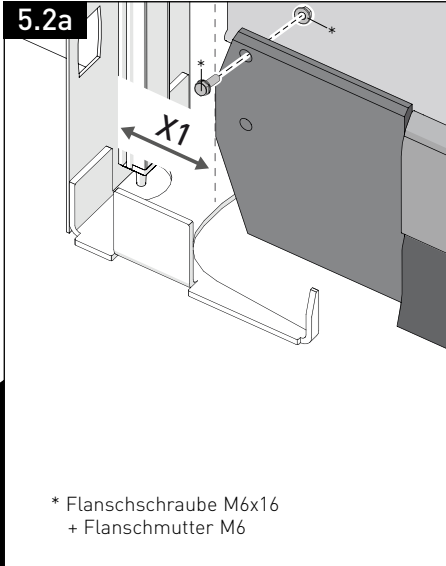
5.1b ②



(HardEdge)



2. Schieben Sie den **HardEdge Unterbalken** über die Sehne (untere Seite) des Torblattes. Stellen Sie sicher, dass der Unterbalken sauber auf das Torblatt zentriert ist.



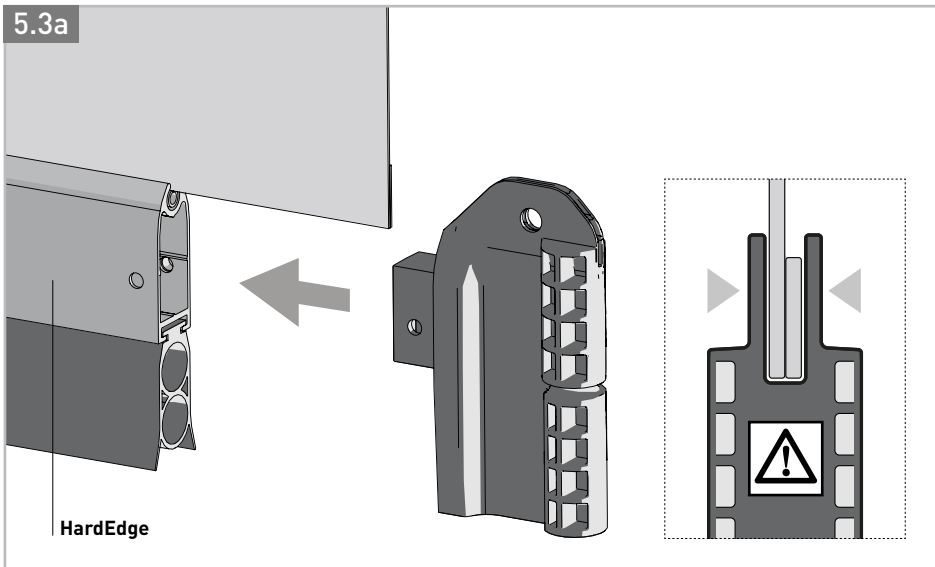
(STRONG)

(STRONG)



Zentrieren Sie den **Strong HardEdge** Unterbalken: **X1 = X2!**

Fixieren Sie den Unterbalken mit die mitgelieferten M6 Flanschschrauben und Flanschmutter.



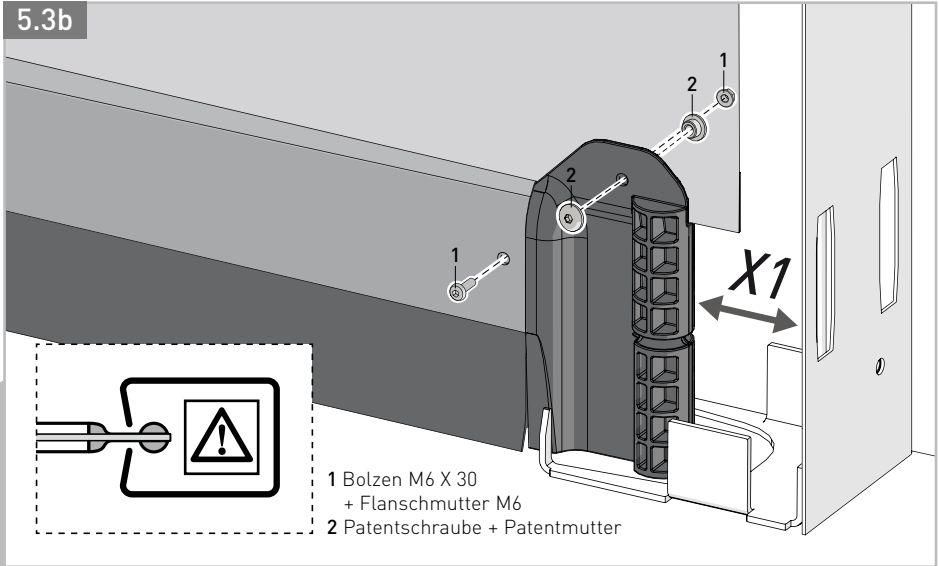
Schieben Sie das fehlende Endstück in den **Prime HardEdge** Unterbalken.

Bitte beachten Sie! Das Torblatt muss in den Schlitz des Endstücks geschoben werden!

DE

5.3b

(PRIME)



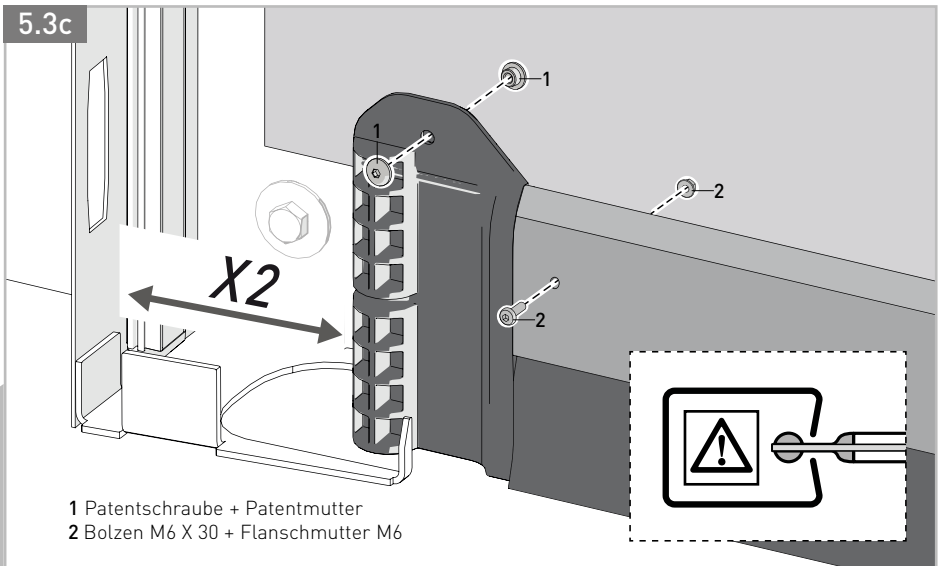
- 1 Bolzen M6 X 30 + Flanschmutter M6
- 2 Patentschraube + Patentmutter



Zentrieren Sie den **Prime HardEdge** Unterbalken, siehe **5.3c: X1 = X2!**
 Siehe Detailzeichnung: Stellen Sie sicher, dass die Kunststoff Endstücke sauber in die Säule fallen. Befestigen Sie die Endstücke mit den mitgelieferten M6-Schrauben und -Muttern am unterbalken.

5.3c

(PRIME)

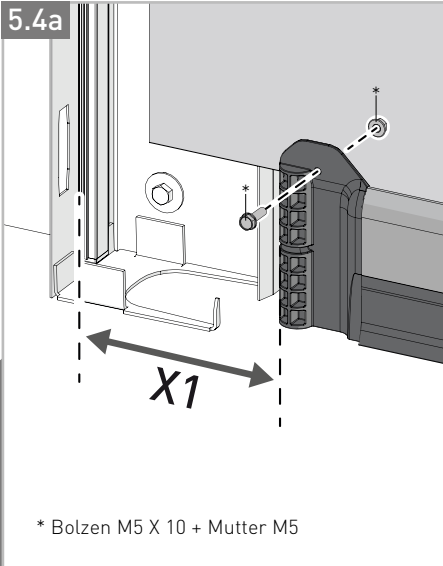


- 1 Patentschraube + Patentmutter
- 2 Bolzen M6 X 30 + Flanschmutter M6



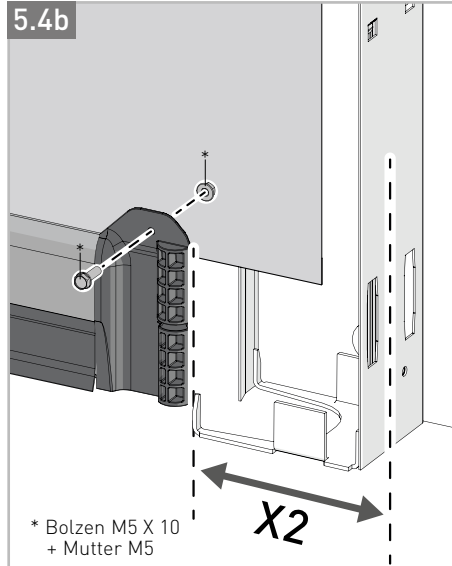
Wenn der Unterbalken genau zentriert ist, befestigen Sie die Endstücke an beiden Seiten mit den mitgelieferten Patentschrauben und den Patentmuttern am Torblatt.

5.4a



* Bolzen M5 X 10 + Mutter M5

5.4b



* Bolzen M5 X 10
+ Mutter M5

[EasyRepair]

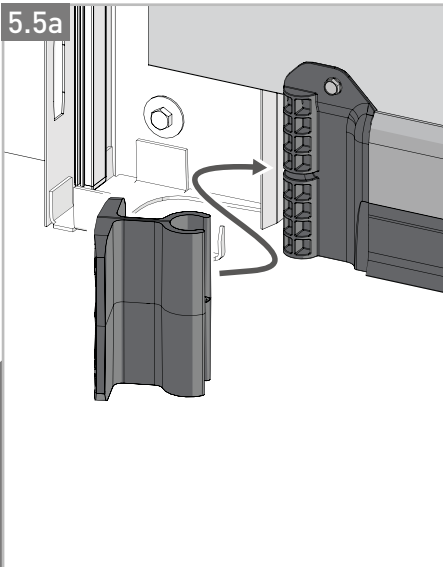
[EasyRepair]



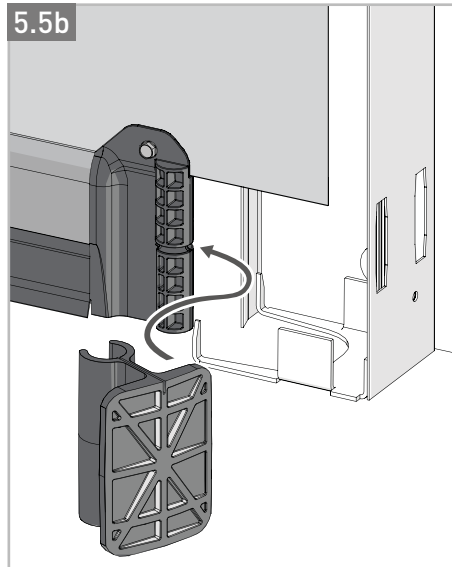
Zentrieren Sie den Unterbalken: **X1 = X2!**

Fixieren Sie den Unterbalken mit die mitgelieferten M5 Bolzen und Müttern.

5.5a



5.5b



[EasyRepair]

[EasyRepair]



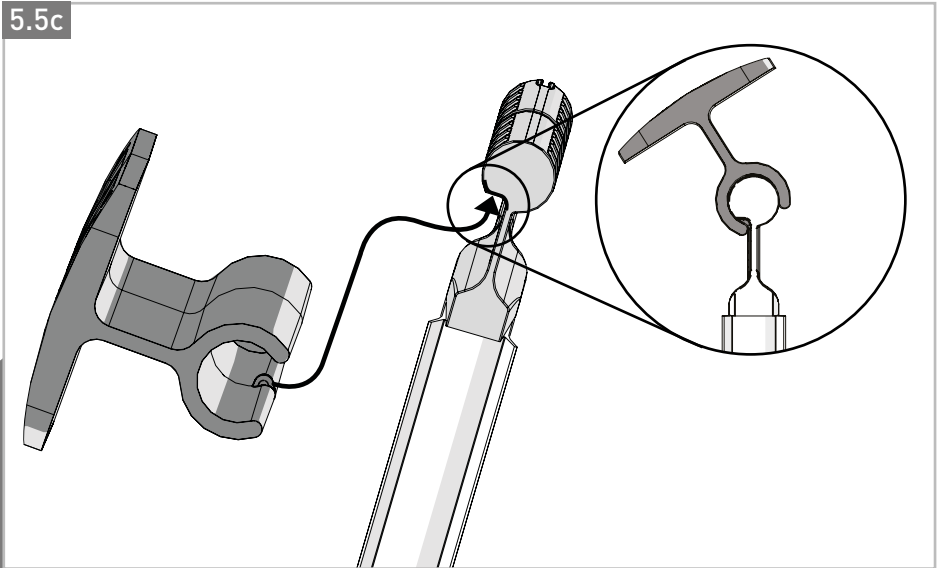
Klicken Sie die EasyRepair Anker am HardEdge Unterbalken.

Siehe **5.5c** und **5.5d**

DE

5.5c

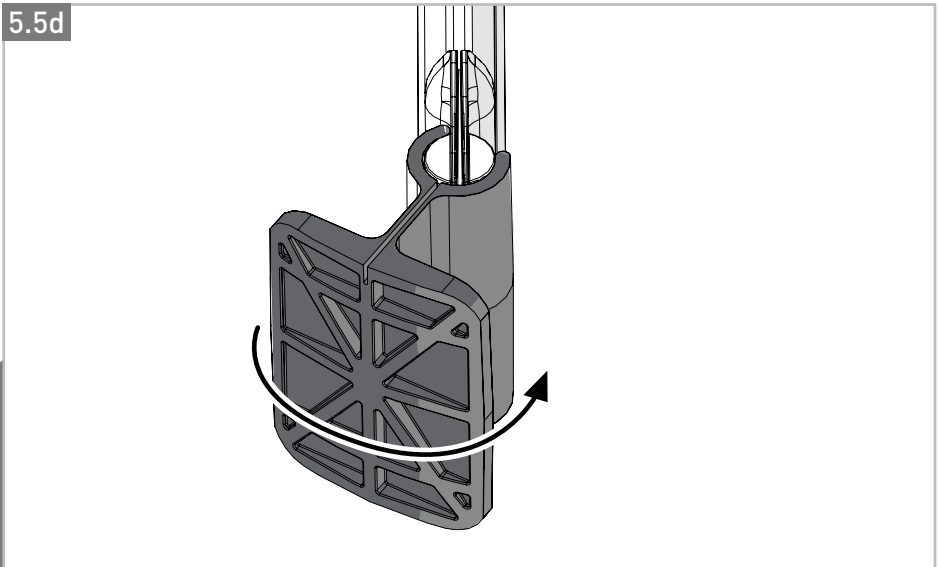
(EasyRepair)



Schieben Sie den EasyRepair Anker durch den angegebenen Schlitz.

5.5d

(EasyRepair)

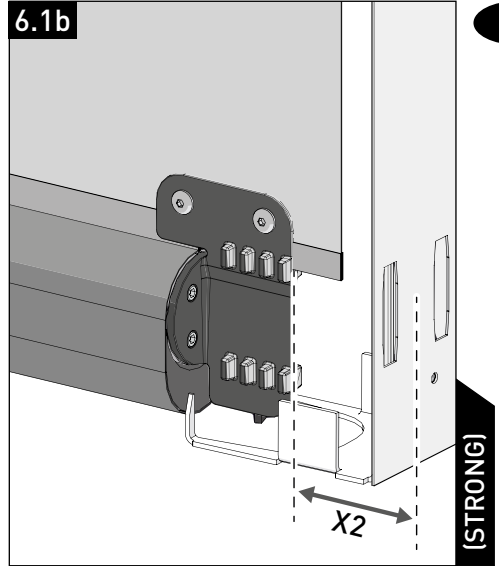
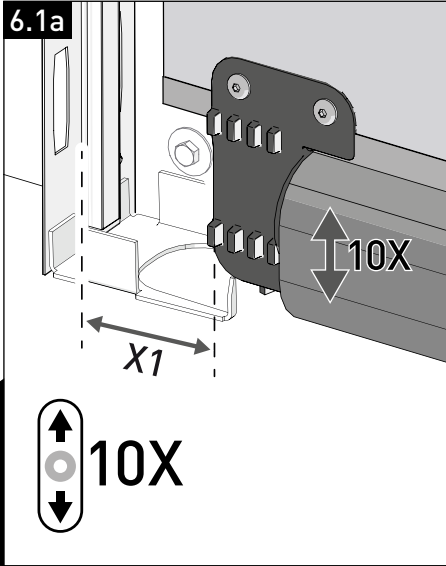


Drehen und befestigen Sie den EasyRepair Anker.

6. Montage FlexEdge

FlexEdge

DE

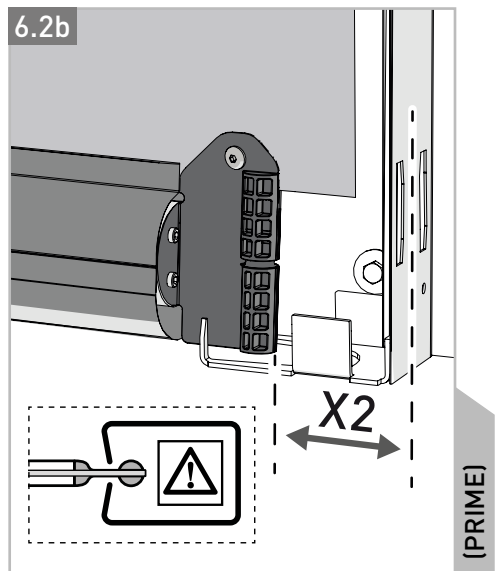
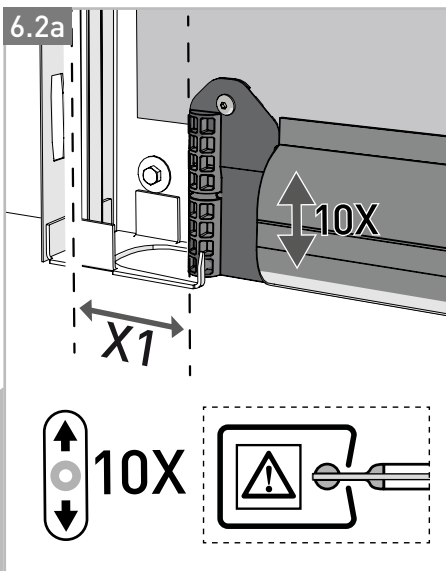


[STRONG]

[STRONG]



Lassen Sie das Tor mit **FlexEdge** Unterbalken **10X** auf und ab gehen und überprüfen Sie die Ausrichtung des Torblattes.
Zentrieren Sie den **FlexEdge** Unterbalken: **X1 = X2!**



[PRIME]

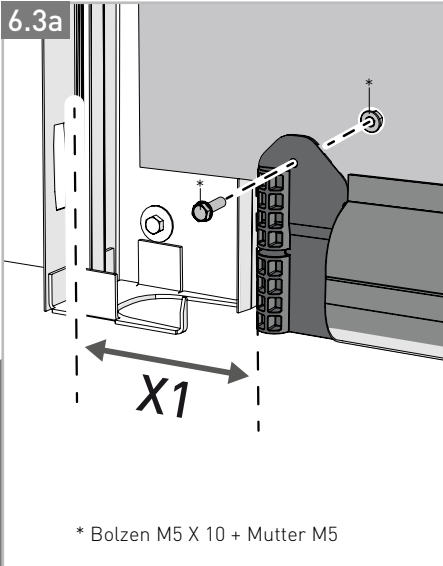
[PRIME]



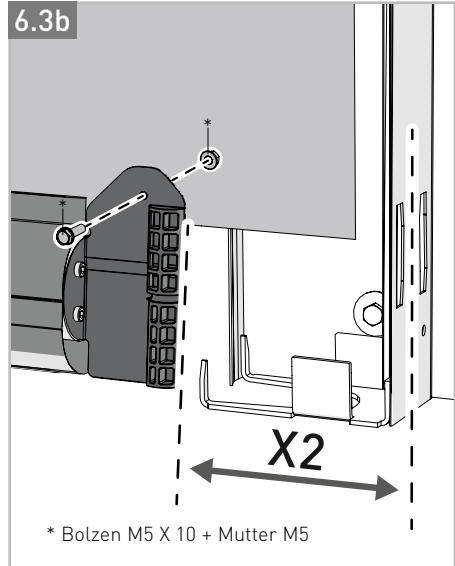
Lassen Sie das Tor mit **FlexEdge** Unterbalken **10X** auf und ab gehen und überprüfen Sie die Ausrichtung des Torblattes.
Zentrieren Sie den **FlexEdge** Unterbalken: **X1 = X2!**

DE

6.3a



6.3b



(EasyRepair)

* Bolzen M5 X 10 + Mutter M5

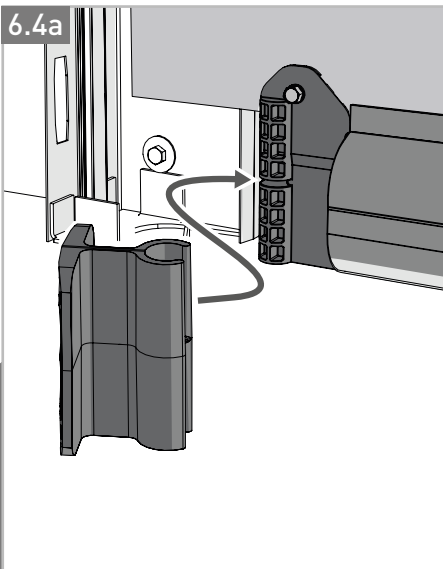
(EasyRepair)



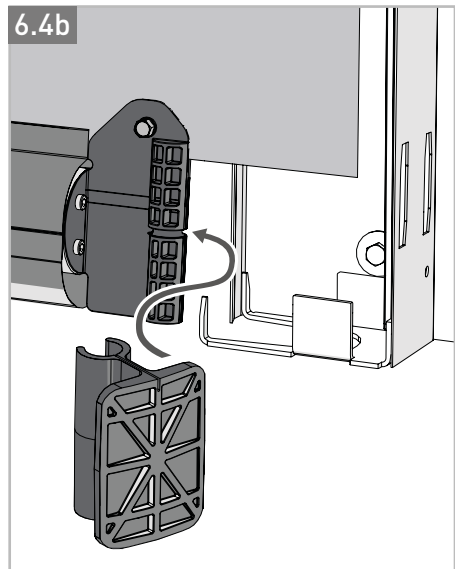
Zentrieren Sie den **FlexEdge** Unterbalken: **X1 = X2!**

Fixieren Sie den Unterbalken mit die mitgelieferten M5 Bolzen und Muttern.

6.4a



6.4b



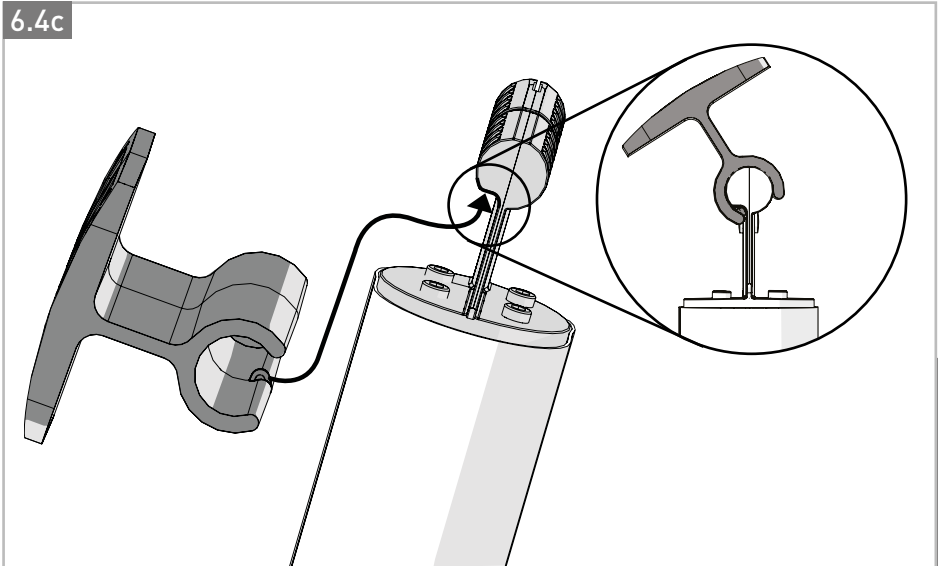
(EasyRepair)

(EasyRepair)



Klicken Sie die EasyRepair Anker am **FlexEdge** Unterbalken.
Zie **6.4c** en **6.4d**

6.4c

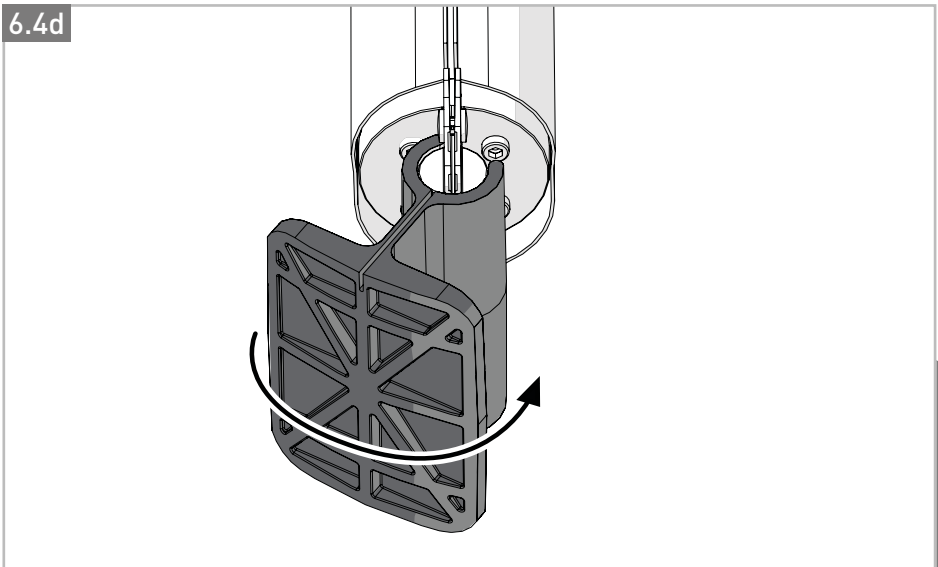


(EasyRepair)



Schieben Sie den EasyRepair Anker durch den angegebenen Schlitz.

6.4d



(EasyRepair)



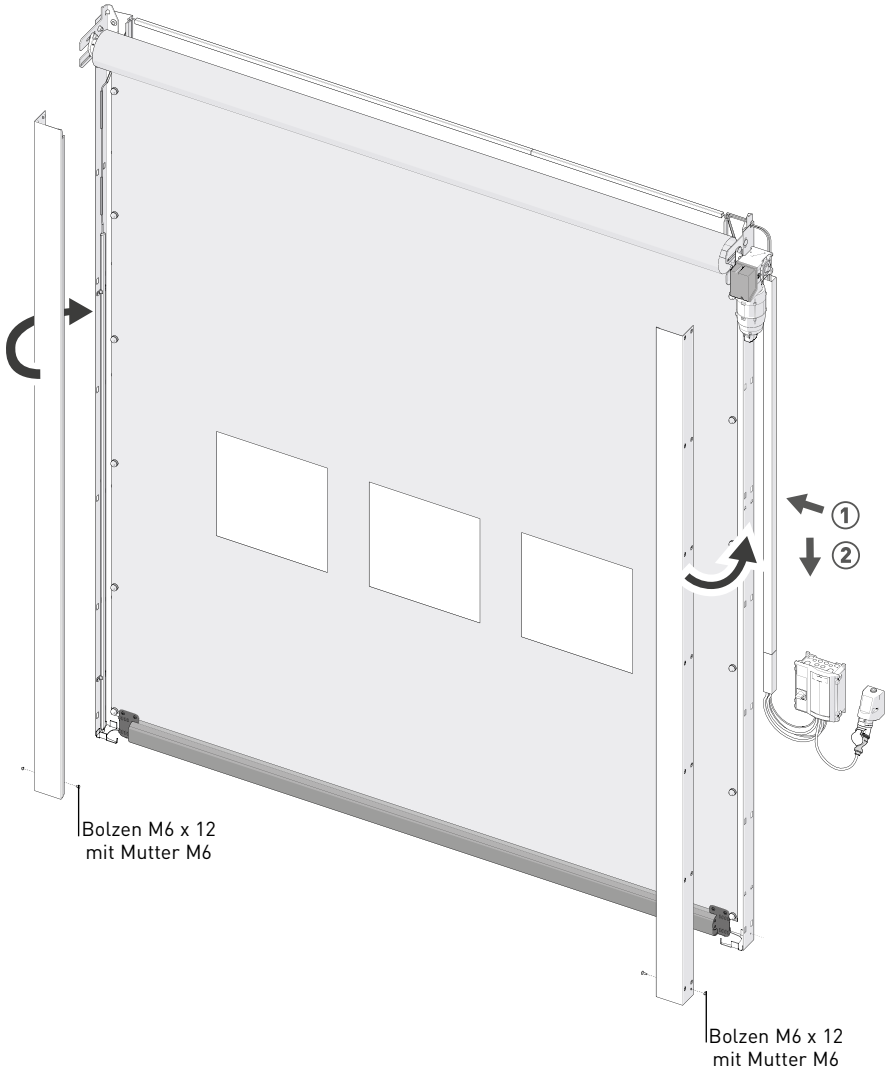
Drehen und befestigen Sie den EasyRepair Anker.

7. Abschluss der Montage

DE

7.1a

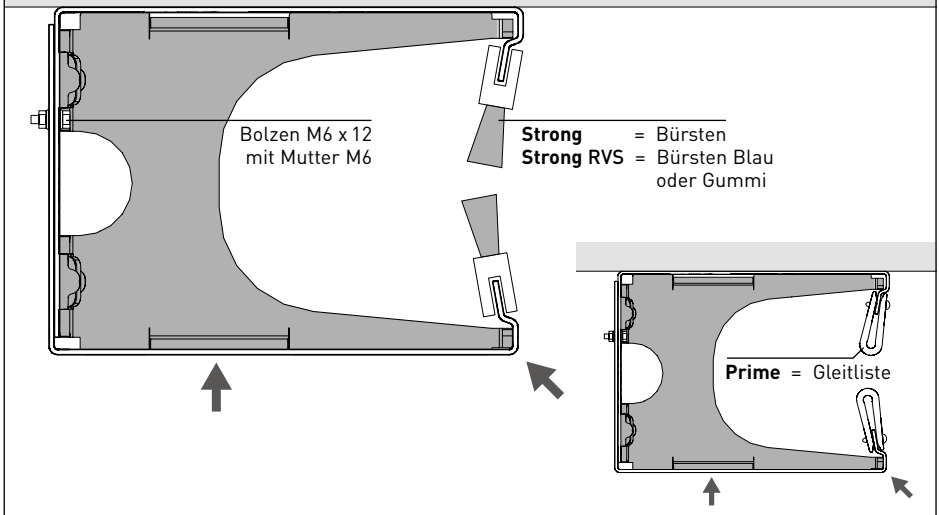
Installation der Wandführungshauben



Haken Sie die Wandführungshauben an den Wandführungen ein und sichern Sie diese mit einer M6 x 12 Bolzen mit M6 Mutter. Stellen Sie sicher, dass die Wandführungshauben über die erhabenen Lippen der Fußplatte fallen und darauf anliegen. Siehe Abb. 7.1b und 7.1c.

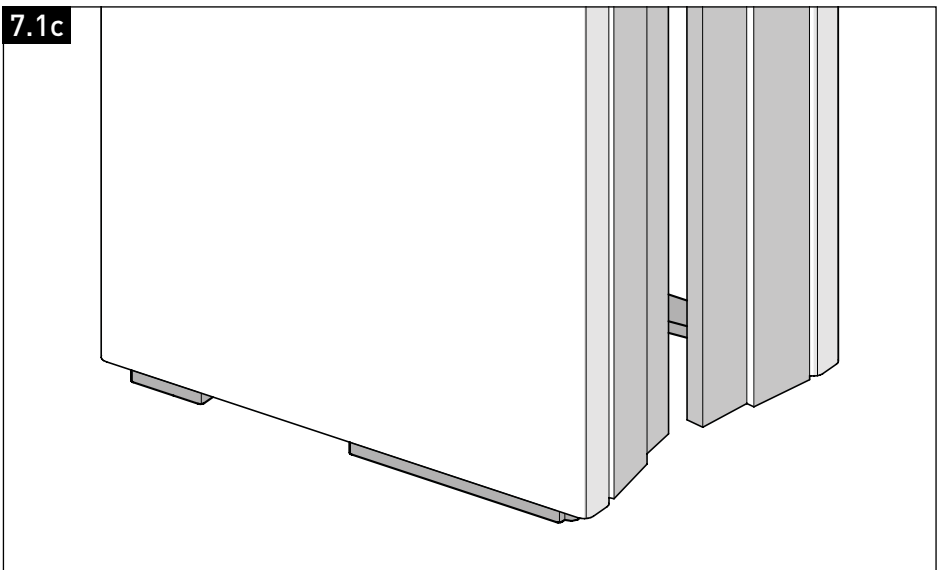
7. Abschluss der Montage

7.1b



Achten Sie darauf, dass die Wandführungshaube genau über die aufrechten Lippen der Fußplatte passt.

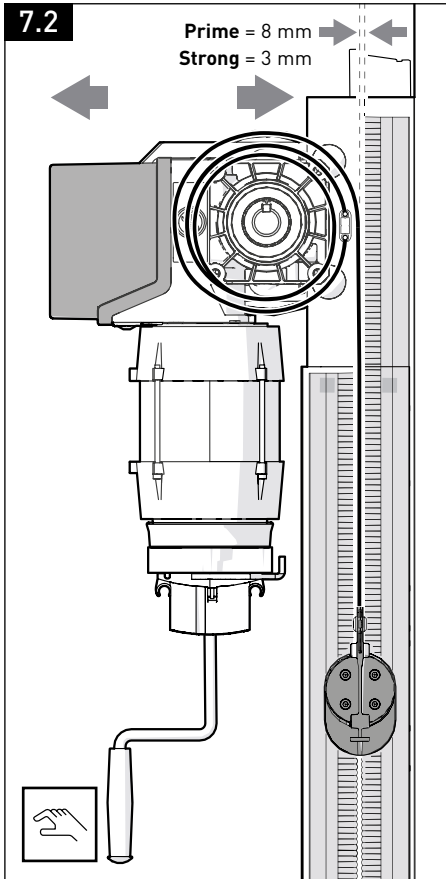
7.1c



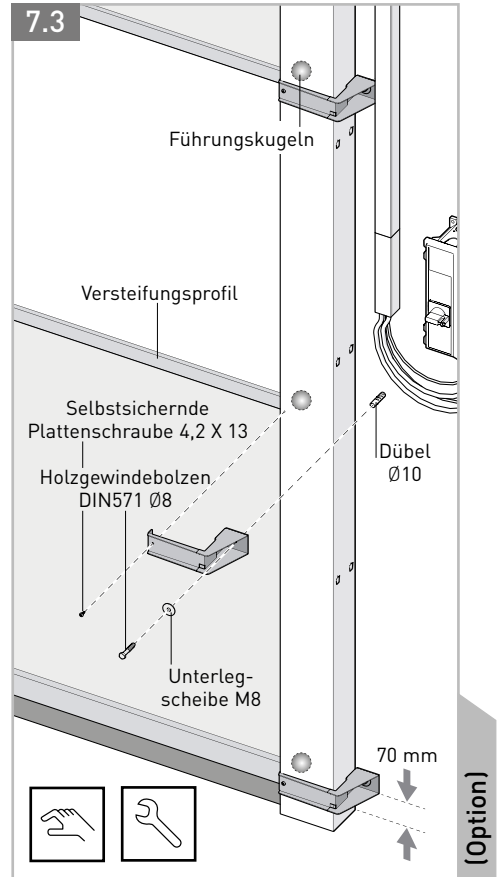
Stellen Sie sicher, dass die Wandführungshaube genau auf der Fußplatte steht.

7. Abschluss der Montage

DE



Rollen Sie das Torblatt vollständig auf. Richten Sie die obere Laufrolle mit dem Antrieb horizontal aus, so dass der breiteste Teil der Laufrolle sich 3 mm (Strong) oder 8 mm (Prime) von der Wandführung entfernt befindet.



Wenn Ihr Tor mit Verstärkungsbügeln geliefert wurde, klemmen Sie diese auf Höhe der Verstärkungsprofile und des Unterbalkens um die Pfeiler und befestigen Sie diese mit dem mitgelieferten Befestigungsmaterial.

Bei ein Prime ohne Verstärkungsprofile können Sie die Höhe der Führungskugeln beibehalten, um die Höhe der Verstärkungsbügeln fest zu legen. Die Führungskugeln befinden sich an den äußersten Seiten des Torblattes, an der Innenseite der Säule.



Damit ist der mechanische Teil der Installation beendet. Informationen zur Installation des **Betriebssystems** finden Sie im relevanten Handbuch. Das Betriebssystem kann mit einem magnetischen Schalter oder mit einer Frequenzsteuerung geliefert werden. Bitte vergewissern Sie sich, dass Sie das richtige Handbuch benutzen.

Copyright



Deutsch

Alle Rechte vorbehalten. Diese Unterlage einschließlich aller Zeichnungen, Schemata etc. darf nicht ohne unser ausdrückliche schriftliche Genehmigung durch Druck, Fotokopie, Mikrofilm oder in irgendeine andere Form vervielfältigt und/oder verbreitet werden. Das gleiche gilt für Auszüge und Ausschnitte.

Der Lieferant behält sich das Recht vor, jederzeit Teile zu ändern, ohne zuvor den Abnehmer davon in Kenntnis zu setzen. Der Inhalt dieser Ausgabe kann ebenfalls ohne vorherige Bekanntgabe geändert werden.

Informationen zu Einstellungen, Wartungsarbeiten oder Reparaturen, die nicht in dieser Ausgabe aufgeführt sind, erhalten Sie bei Ihrem Lieferanten.

Diese Ausgabe wurde mit größtmöglicher Sorgfalt erstellt. Allerdings übernimmt der Lieferant keine Verantwortung für eventuelle Fehler in dieser Ausgabe, ebensowenig trägt er die sich eventuell daraus ergebenden Konsequenzen.

NOVOFERM NEDERLAND B.V.

Tel.: +31 (0)418 654 700

E-Mail: industrie@novoferm.nl

www.novoferm.nl



Intelligent Door Solutions