

Montagehandleiding
Snelroldeur SR Prime / Strong

NL



Intelligent Door Solutions

Montagehandleiding
Snelroldeur **SR Prime / Strong**

Nederlands



Intelligent Door Solutions

Inhoud

1. Inleiding	2
2. Voorbereiding	4
3. Onderdelen	8
4. Montage	10
5. Montage HardEdge	24
6. Montage FlexEdge	29
7. Afronden montage.....	32
Copyright	34

Geachte klant,

Dank u voor het kiezen van een Novoferm kwaliteits produkt. We hopen dat u er tevreden over bent en dat het al uw verwachtingen overtreft. Mocht er iets niet naar volle tevredenheid zijn, dan kunt u contact opnemen met onze Customer Service op telefoonnummer **088-8888-112***

De juiste bediening en vakkundig onderhoud beïnvloeden de prestaties en de levensduur van de deur in hoge mate. Bedieningsfouten en gebrekkig onderhoud leiden tot onvermijdelijke storingen in de werking. Bovendien is een duurzame en veilige werking alleen bij vakkundige bediening en zorgvuldig onderhoud gegarandeerd.

- * only available in the Netherlands
- * nur in den Niederlanden
- * disponible uniquement aux Pays-Bas



Let op!

Afhankelijk van de bestelde toebehoren kan de levering bijkomende handleidingen bevatten, bijvoorbeeld voor de besturing van de deur. Lees deze handleidingen ook zorgvuldig en volledig door. Neem de opmerkingen in acht en volg de veiligheids en waarschuwingsrichtlijnen van deze handleidingen nauwkeurig op.

+++ WAARSCHUWING +++ WAARSCHUWING +++

1. Inleiding

NL



Belangrijk!

- Het toepassingsgebied van deze industriedeur is vastgelegd in de EN 13241
- Bij inbedrijfsstelling dient de ter zake kundige monteur te letten op mogelijke gevaren en er zich van te overtuigen dat de deur in balans is en mechanisch goed functioneert zodat deze met de hand te bedienen is volgens (EN 12604 en EN 12453)
- Jaarlijks of om de 100.000 cycli moet er een onderhoudsbeurt worden uitgevoerd, afhankelijk van wat eerder voorkomt.
- Indien onderhoud niet jaarlijks door een gekwalificeerd servicebedrijf, met originele onderdelen uitgevoerd wordt vervalt elke aanspraak op garantie. (Informeer hiervoor bij uw dealer).

+ BELANGRIJK +++ BELANGRIJK +++ BELANGRIJK +

1.1 Algemene aanwijzingen

Lees de montagehandleiding eerst volledig door alvorens te monteren! Let op de opmerkingen en neem vooral de veiligheids- en waarschuwingrichtlijnen in acht!

- Let er op dat algemeen geldende, wettelijke en overige bindende regelingen voor ongevalpreventie en milieubescherming, de nationale voorschriften evenals erkende technische regelgeving voor het veilig en deskundig uitvoeren van de werkzaamheden in acht worden genomen.
- Controleer of de meegeleverde bevestigingsmaterialen voor de bouwkundige situatie geschikt zijn.
- Houd de volgorde aan zoals aangegeven is in de montagetekeningen!
- Gebruik altijd passend en goede kwaliteit gereedschap!
- Voer alle werkzaamheden aan de industriedeur enkel uit wanneer de deur buiten bedrijf is gesteld.
- Let speciaal op de gevaren die kunnen optreden bij het spannen van de veren: gebruik hiervoor speciaal gereedschap!

- Het niet opvolgen van deze instructies kan ernstig letsel of materiële schade tot gevolg hebben!
- De te gebruiken componenten zijn vervaardigd uit kwalitatief hoogwaardige, duurzame en solide materialen. Desondanks moet tijdens de montage de nodige voorzichtigheid worden betracht om beschadigingen te voorkomen.
- Vervang eventuele defecte onderdelen alleen door originele onderdelen, anders kan het veilig en juist functioneren van de deur niet worden gegarandeerd; bovendien vervalt in zo'n geval ook de garantie!



Waarschuwing

- Bij montage kunnen onderdelen vallen, waardoor personen gewond en voorwerpen beschadigd kunnen raken. Fixeer de kolommen en de bovenrol nauwgezet als u deze gaat monteren.
- Bij contact met netspanning bestaat gevaar voor electrocutie. Vergewis u ervan dat de elektrische installatie bij de klant aan de geldende veiligheidsvoorschriften voldoet.
- Schakel voor alle werkzaamheden de installatie spanningsvrij en beveilig deze tegen onbevoegd inschakelen. Stel de hendel voor noodopening - indien aanwezig - buiten werking.
- Sluit nooit netspanning aan op de besturing, dit leidt tot onherstelbare beschadiging van de elektronica.
- Voer las- en slijpwerken aan de snelroldeur enkel uit wanneer dat op die lokatie uitdrukkelijk is toegestaan. Er kan bijvoorbeeld brand of explosiegevaar bestaan! Zorg voor voldoende verluchting voor het lassen of slijpen omwille van ontploffingsgevaar van stof en andere brandbare stoffen.

+++ WAARSCHUWING +++ WAARSCHUWING +++

1.2 Onderconstructie en bevestiging

Installeer de snelroldeur op een staal- of betonconstructie die stevig genoeg is om de krachten van windbelasting te kunnen opvangen. Montage op metselwerk, gipsbeton e.d. wordt sterk afgeraden. Aangeraden wordt om eerst een stevig stalen frame aan te brengen.

1.3 Toleranties

Alle onderdelen worden met de uiterste precisie geproduceerd binnen de standaard toleranties.

1.4 Functioneringstest

- Na voltooiing van de montage dient u de werking van de deur te controleren.
- Vul de eindcontrole lijst in de gebruikershandleiding naar waarheid in en onderteken deze samen met de Prestatieverklaring.
- Overhandig daarna deze montagehandleiding samen met de overige documentatie aan de klant.

1.5 In gebruikname



Waarschuwing

Door een defecte deur kunnen personen gewond of voorwerpen beschadigd raken. Gebruik de deur pas wanneer deze zich in een foutloze toestand bevindt.

+++ WAARSCHUWING +++ WAARSCHUWING +++

- Een elektrisch aangedreven deur mag pas in gebruik worden genomen na afgifte van de conformiteitsverklaring.
- Het gebruik van deze deur is alleen toegestaan bij een omgevingstemperatuur tussen 0 en +40 graden Celsius.
- Instrueer gebruikers hoe de deur te bedienen. Sta niet toe dat derden (bijvoorbeeld bezoekers) de deur bedienen.
- Deze montagehandleiding dient aan de klant te worden overhandigd en moet gedurende de gehele gebruiksperiode binnen handbereik worden bewaard.
- Wijzig niets aan de software van het programmeerbare besturingssysteem.

- Wijzigingen of uitbreidingen van het geleverde product zijn enkel door de leverancier uit te voeren.
- Voor schade veroorzaakt door oneigenlijk gebruik of door het verkeerd opvolgen van de montage-instructies is Novoferm Nederland BV niet aansprakelijk.



Waarschuwing

Door deurbewegingen kunnen personen gewond of voorwerpen beschadigd raken.

- Zorg er voor dat zich tijdens de deurbeweging geen personen of voorwerpen in het bereik van de deur bevinden.
- Grijp tijdens de deurbeweging niet in de geleiding en/of de bovenrol.
- Plaats nooit voorwerpen tegen het deurblad of tegen de bovenrol.
- Bevestig geen onderdelen aan het deurblad die het deurblad zwaarder of dikker maken
- Gebruik de deur nooit om personen of voorwerpen op te tillen.

+++ WAARSCHUWING +++ WAARSCHUWING +++

1.6 Demontage

Voor demontage van de deur dient hoofdstuk 4 door een ter zake kundige monteur in omgekeerde volgorde te worden uitgevoerd.



Waarschuwing

Bij demontage kunnen onderdelen naar beneden vallen, waardoor personen gewond en voorwerpen beschadigd kunnen raken. Fixeer de bovenrol bijvoorbeeld met een heftruck voordat u deze demonteert.

+++ WAARSCHUWING +++ WAARSCHUWING +++

2. Voorbereiding

NL

2.1

Symbolen



Let op!



Uitmeten



Waterpas stellen



Aftekenen



Boren



Vastdraaien



Handbediend



Inkorten



Vorkheftruck



Smeren



Snijden



Lezen



Klemmen



Veiligheidshelm



Tyrap

①②③, etc. Volgorde van monteren

2.2 Opmerkingen vooraf:

- Sleep de bovenrol niet over de grond
- Leg de bovenrol tijdens de montage op een schoon oppervlak
- Ga niet op het doek (deurplaat) staan
- De hierna volgende instructies gelden voor standaard Novoferm SpeedRoller deuren



2.3 De Novoferm SpeedRoller bestaat uit de volgende hoofddelen:

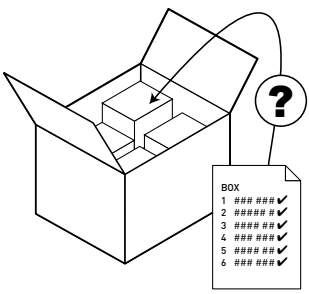


- De bovenrol, bestaande uit de deurwals, het deurblad (doek) en de onderbalk.
- Twee kolommen die de bovenrol ondersteunen en het deurblad geleiden.
- Een besturing en een aandrijving.
- Een koker met het lichtgordijn en een doos met losse onderdelen.

Bij het installeren van meerdere deuren dient u zorgvuldig alle onderdelen te sorteren!
Meld eventuele transportschade onmiddellijk aan Novoferm Nederland BV.

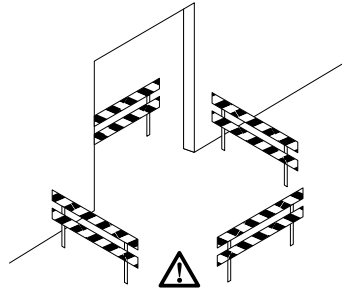
+++ LET OP! +++ LET OP! +++ LET OP! +++ LET OP! +++ LET OP! +++ LET OP! +++ LET OP! +++ LET OP! +++ LET OP! +++

2.4



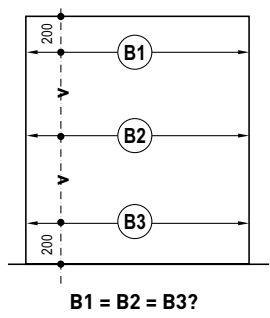
Controleer of de onderdelen juist zijn geleverd. Bij het installeren van meerdere deuren zorgvuldig sorteren.

2.5



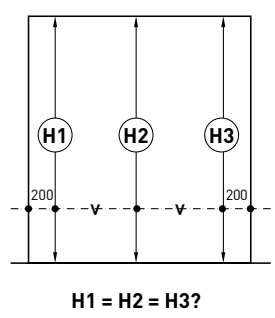
Zorg dat het werkgebied voldoende is afgezet.

2.6



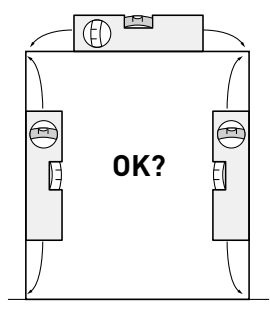
Controleer de breedtemaat van de dagopening.

2.7



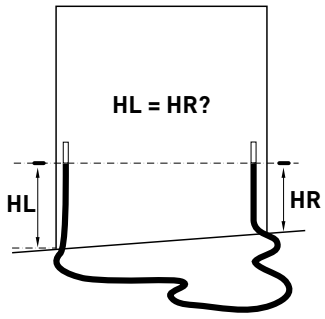
Controleer de hoogtemaat van de dagopening.

2.8



Controleer of latei en posten recht en waterpas zijn.

2.9



Controleer of de vloer binnen het bereik van de deur vlak en waterpas is.


2.10 M Benodigde wand montageset (wordt meegeleverd)


- Elke deur wordt geleverd met de juiste, bijbehorende montageset
- Let op als u meerdere deuren moet monteren, dat u de juiste montageset gebruikt.
- De meegeleverde montageset is altijd de laatste actuele versie
- Controleer of de meegeleverde montageset voor de bouwkundige situatie geschikt is

+++ LET OP! +++ LET OP! +++ LET OP! +++ LET OP! +++ LET OP! +++ LET OP! +++ LET OP! +++ LET OP! +++

Montage bij Isowand*

Aantal	Beschrijving	Materiaal	Afmeting
9	Boorschroef Bolkop	Staal	Ø 4,8x22
28	Carosserie Ring	Staal	M10x30x1,5
28	Flensmoer kartel	Staal	M10
28	Vloot		M10
28	Pommoer		M10
28	Draadeind L= dikte isowand + 35mm	Staal	M10

Montage bij Isowand (RVS)*

Aantal	Beschrijving	Materiaal	Afmeting
9	Boorschroef Bolkop	RVS A2	Ø 4,8x25
28	Carosserie Ring	RVS A2	M10x30x1,5
28	Flensmoer kartel	RVS A2	M10
28	Vloot		M10
28	Pommoer		M10
28	Draadeind L= dikte isowand + 35mm	RVS A2	M10

Montage bij Betonnen / Houten achterwand*

Aantal	Beschrijving	Materiaal	Afmeting
9	Plug S6 Fischer		6x30
9	Plaatschroef Bolkop Kruisgleuf	Staal	Ø 4,8x25
28	Plug S10 Fischer		10x50
28	Carosserie ring	Staal	M8x30x1,5
28	Houtdraadbout	Staal	Ø 8x80

Montage bij Betonnen / Houten achterwand (RVS)*

Aantal	Beschrijving	Materiaal	Afmeting
9	Plug S6 Fischer		6x30
9	Plaatschroef Bolkop Kruisgleuf	RVS A2	Ø 4,8x25
28	Plug S10 Fischer		10x50
28	Carosserie ring	RVS A2	M8x30x1,5
28	Houtdraadbout	RVS A2	Ø 8x80

Montage bij Stalen achterwand*

Aantal	Beschrijving	Materiaal	Afmeting
9	Boorschroef Bolkop	Staal	Ø 4,8x22
28	Carosserie Ring	Staal	M8x30x1,5
28	Taptite zeskant flens	Staal	M8x25

Montage bij Stalen achterwand (RVS)*

Aantal	Beschrijving	Materiaal	Afmeting
9	Boorschroef Bolkop	RVS A2	Ø 4,8x25
28	Carosserie Ring	RVS A2	M8x30x1,5
28	Taptite zeskant flens	RVS A2	M8x25

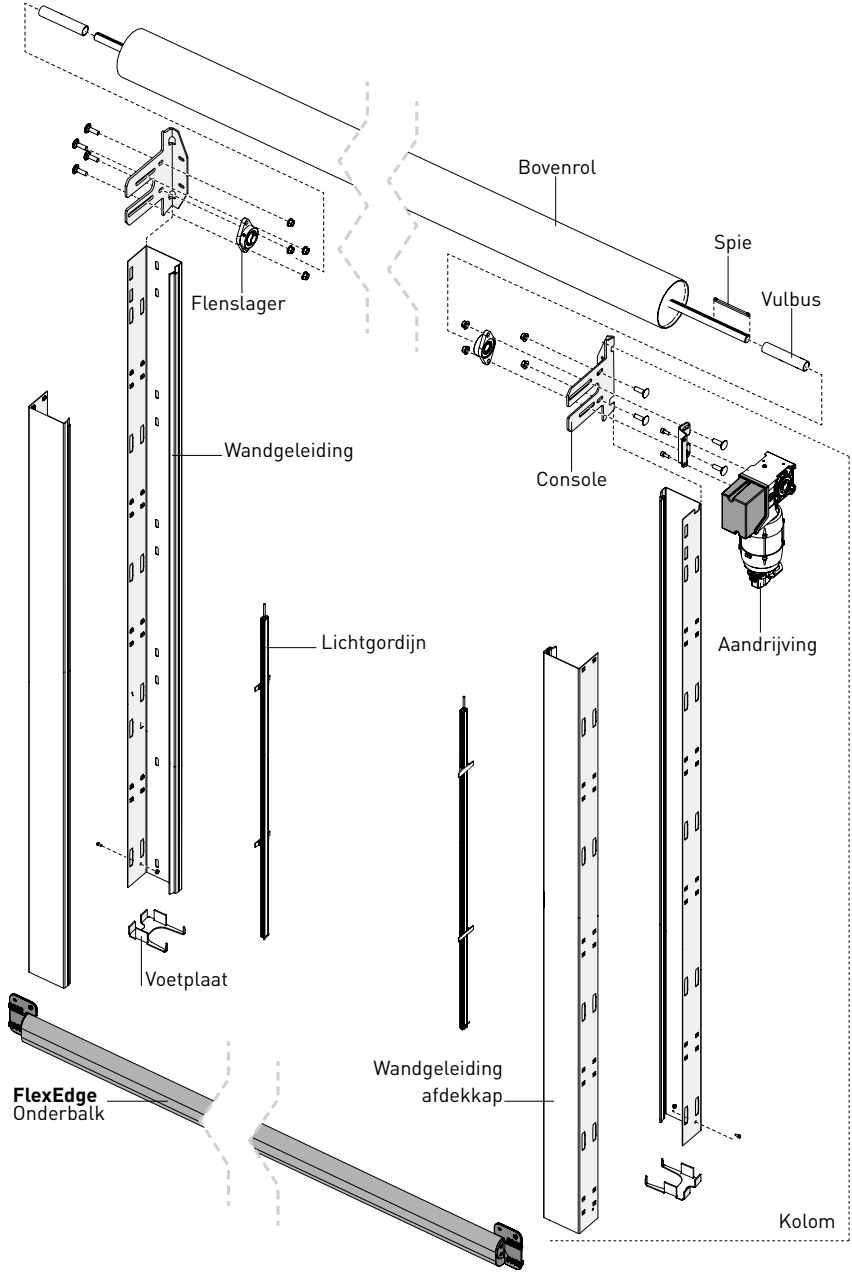
* Wijzigingen voorbehouden. De meegeleverde montageset is altijd de laatste actuele versie.

3. Onderdelen

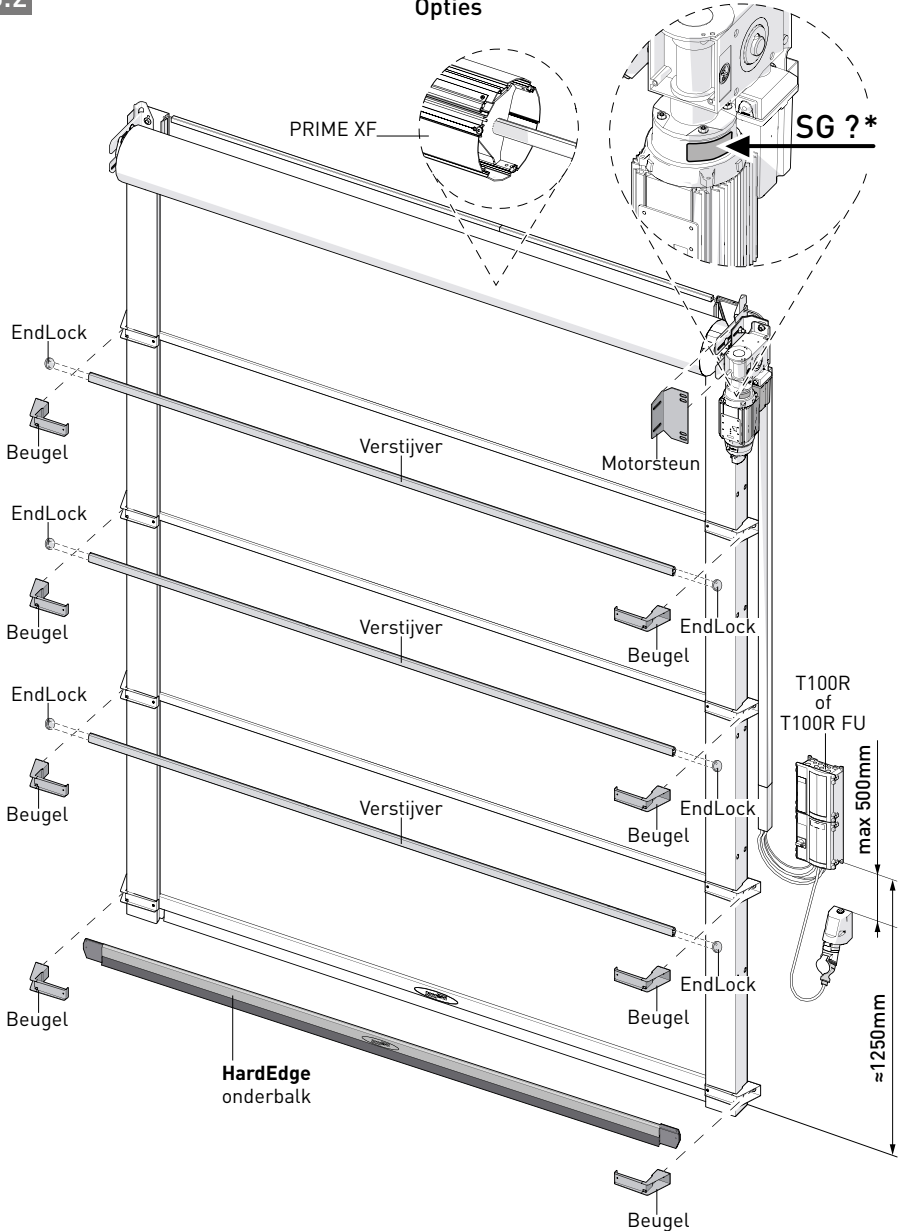
NL

3.1

Exploded view



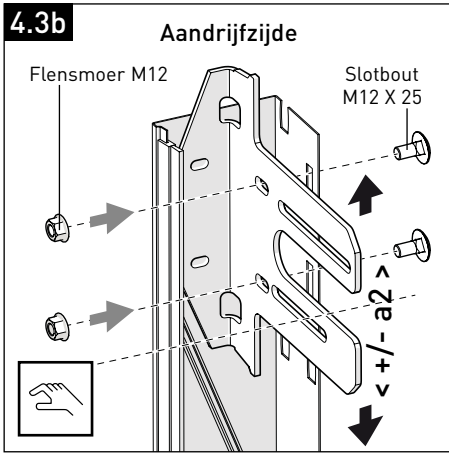
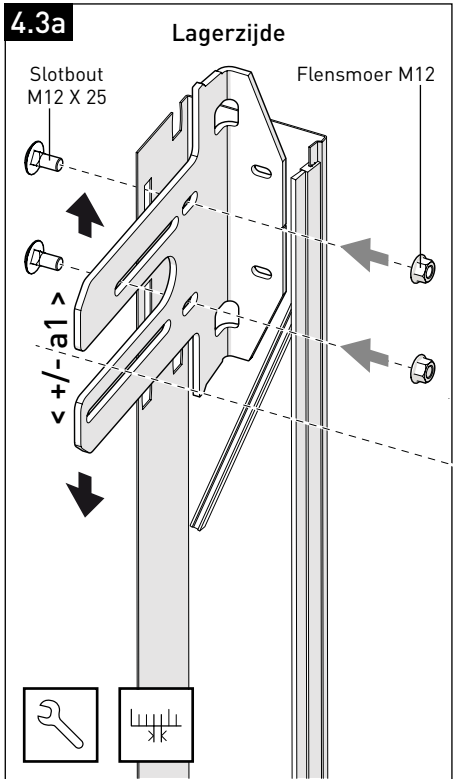
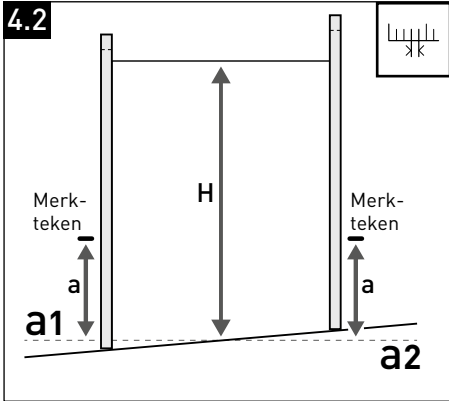
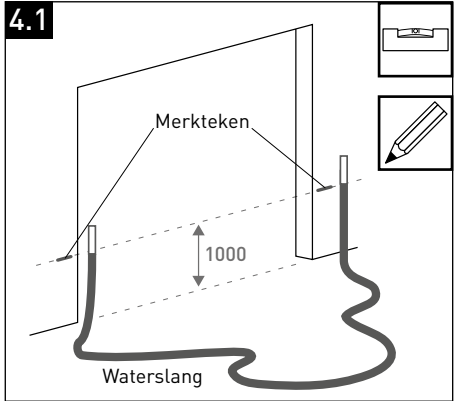
Opties



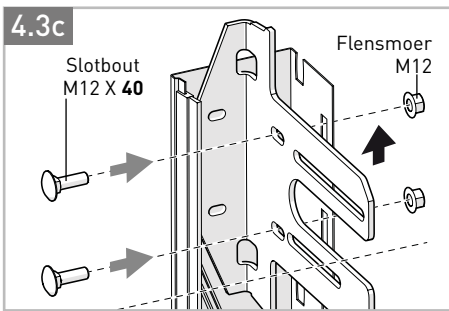
Let op: afhankelijk van de uitvoering en afmeting van de deur kunnen bovenstaande opties worden meegeleverd. Kijk op de afleverbon welke opties van toepassing zijn.

4. Montage

NL



(SG50)



(SG63/SG85)

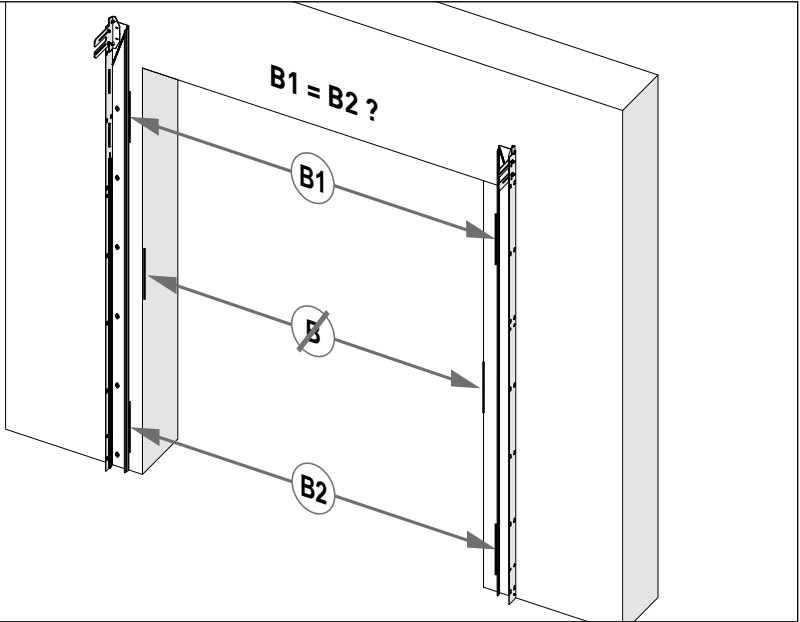
Monteer de consoles aan de kolommen.



- Lagerzijde > vast > met slotbout M12x25 en flensmoer M12
- Aandrijfzijde > handvast > met slotbout M12x25 of M12x40 en flensmoer M12

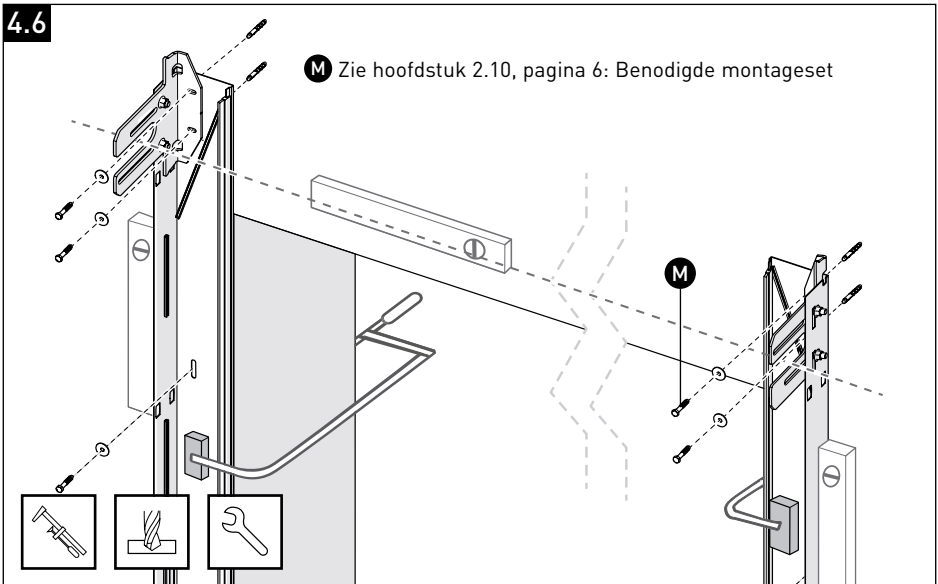
Hou rekening met het hoogteverschil **a1** en **a2**!

4.5



B = binnenmaat = dagmaatbreedte op het bestelformulier.
Let op: dit kan afwijken van de werkelijke dagmaatbreedte!
 Controleer de binnenmaat (**B1** en **B2**) tussen de wandgeleidingen.
 Deze moet op elke hoogte hetzelfde zijn.

4.6

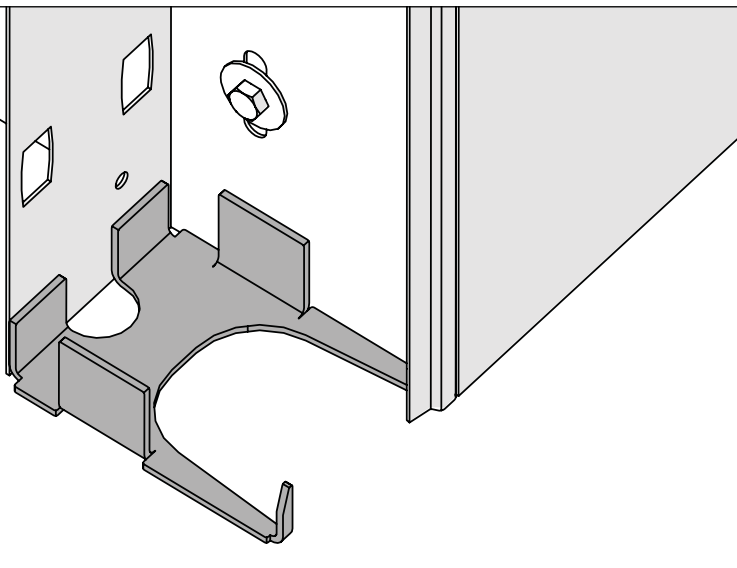


M Zie hoofdstuk 2.10, pagina 6: Benodigde montageset

4. Montage

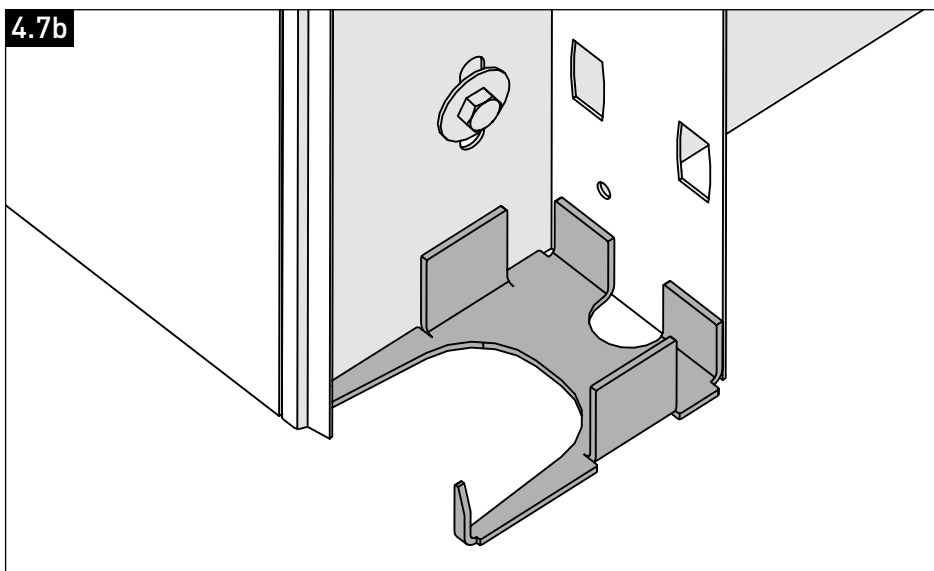
NL

4.7a



Plaats de voetplaat in de **linker** wandgeleiding zoals aangegeven.

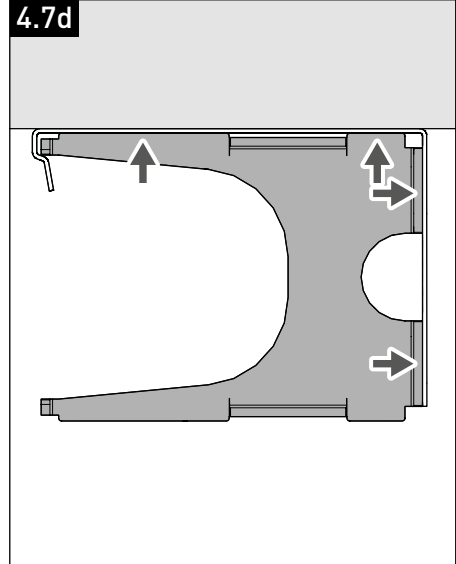
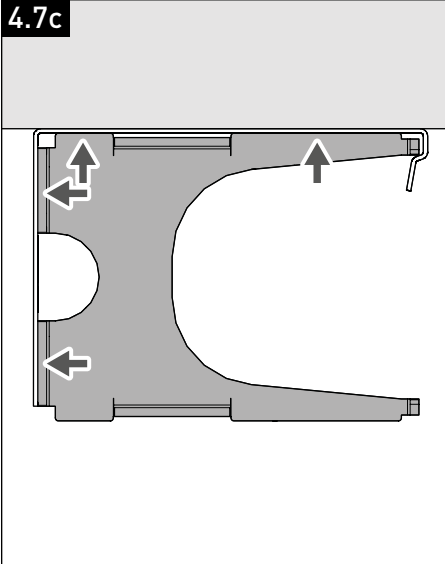
4.7b



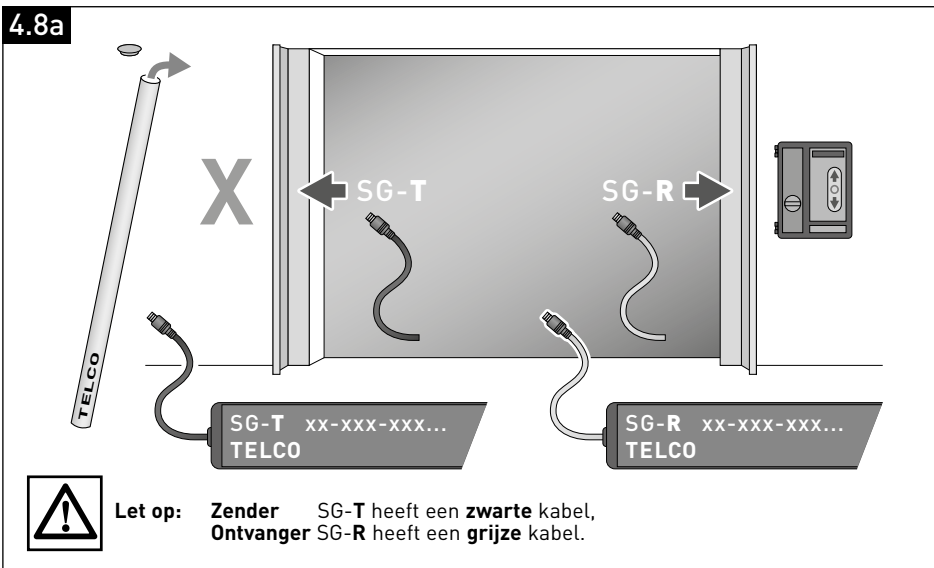
Plaats de voetplaat in de **rechter** wandgeleiding zoals aangegeven.

4. Montage

NL



Let er op dat beide zijden van de voetplaat met de aansluitpunten (zie pijlen) vlak tegen de wandgeleiding aan ligt.

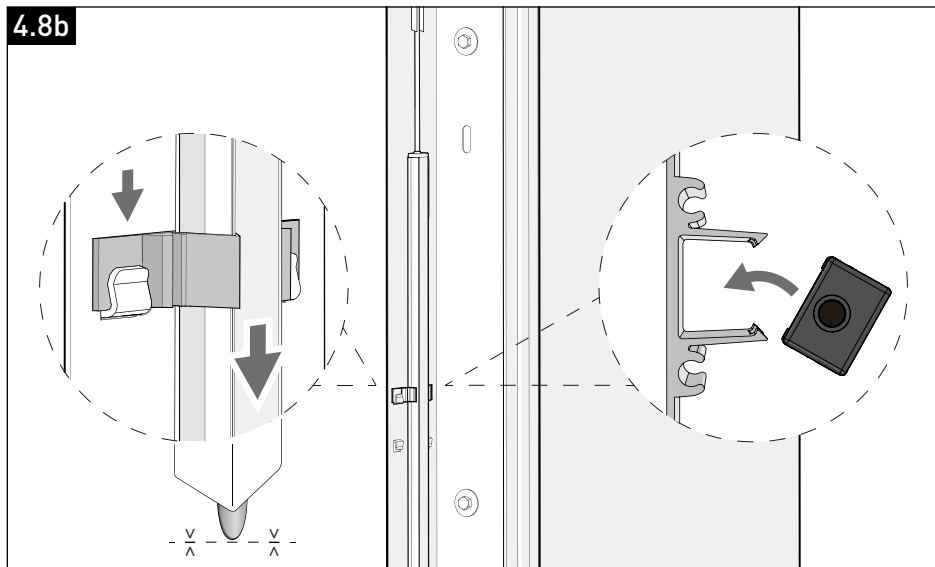


Klik het meegeleverde lichtgordijn vast aan de binnenzijde van de kolommen (zie 4.8b).
Plaats de **Zender (SG-T)** van het lichtgordijn aan de wandgeleiding **tegenover** de besturing.
Plaats de **Ontvanger (SG-R)** van het lichtgordijn aan de wandgeleiding **waar de besturing zich bevindt**.

4. Montage

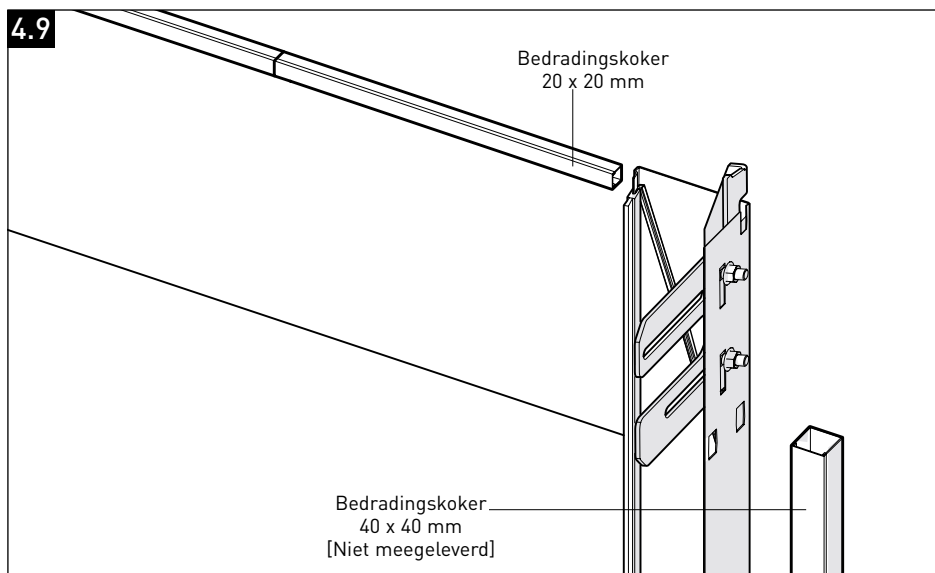
NL

4.8b



Schuif de zender- en ontvangerzijde van het lichtgordijn in de meegeleverde clips naar beneden tot de afstandhouders aan de onderzijde van het lichtgordijn op de vloer staan. Let er op dat beide zijden van het lichtgordijn exact horizontaal t.o.v. elkaar staan.

4.9

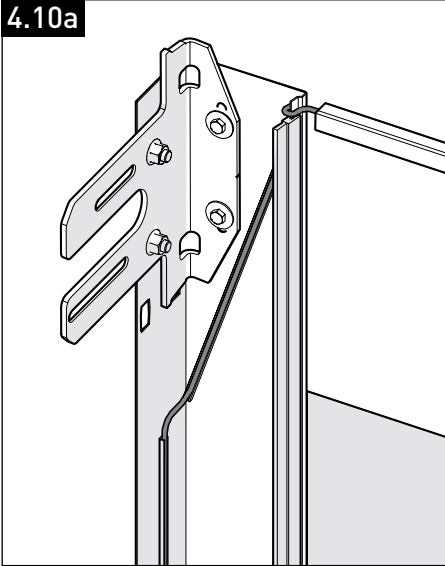


Bevestig de meegeleverde 20 x 20 mm bedradingskoker(s) met de meegeleverde schroeven aan de wand zoals aangegeven. Zorg voor een deugdelijke kabelgeleiding naar de besturingskast, zie ook 4.8 en 4.10.

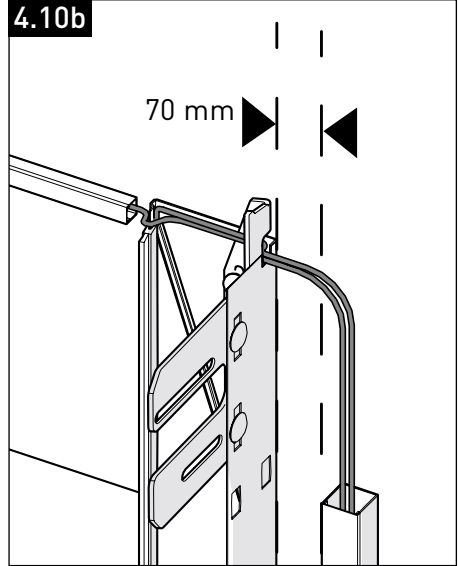
4. Montage

NL

4.10a



4.10b

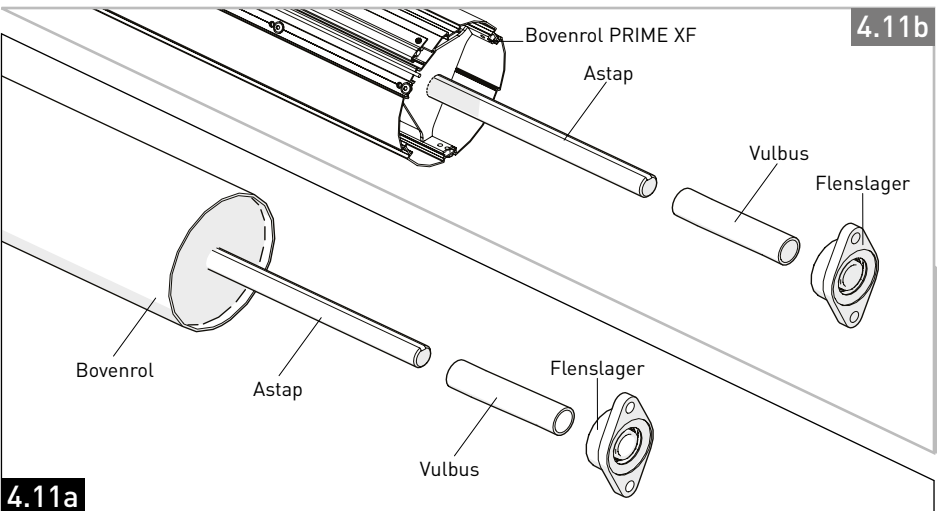


Voer de kabels van het lichtgordijn door de kabelkanalen en de bedradingskokers naar de besturing. Laat de bedradingskoker aan de aandrijfszijde 70 mm uitsteken, zodat er genoeg ruimte overblijft voor het monteren van verstevigingsbeugels.



Let op: Zender SG-T krijgt de **zwarte** meegeleverde kabel, de Ontvanger SG-R krijgt de **grijze** meegeleverde kabel.

Zwarte kabel aan **zwart** lichtgordijn kabeltje, **grijze** kabel aan **grijs** lichtgordijn kabeltje



4.11a



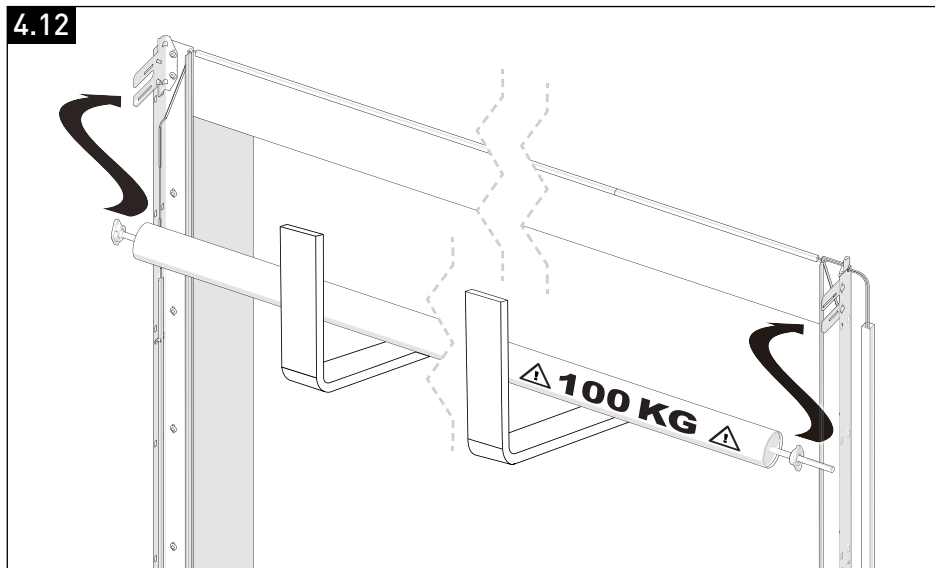
Plaats de vulbussen en flenslagers op de astap aan beide zijden van de bovenrol.

PRIME XF

4. Montage

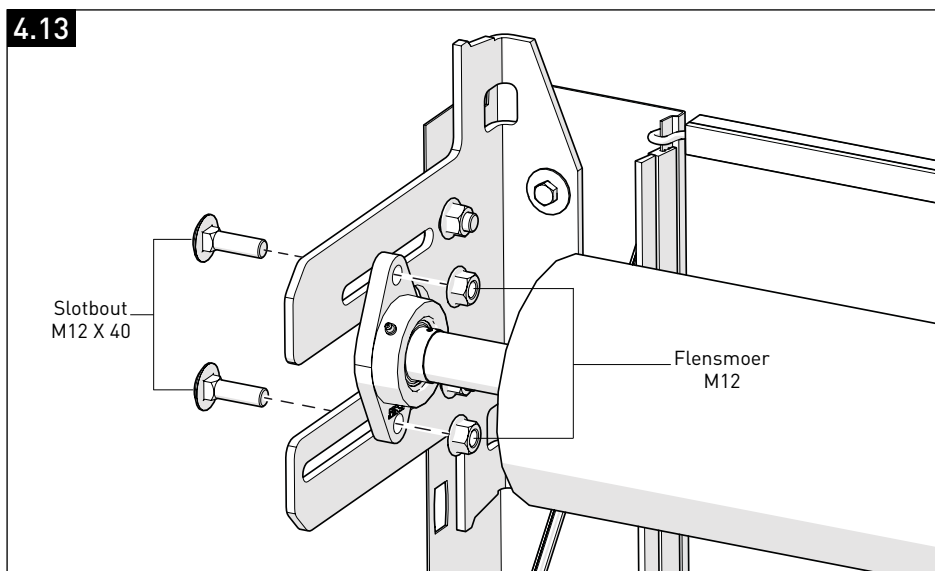
NL

4.12



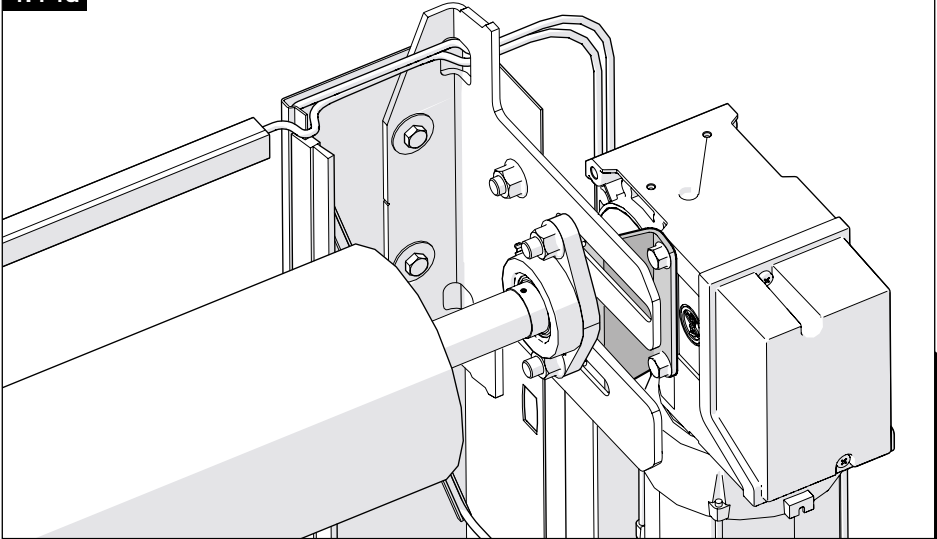
Breng de bovenrol met behulp van een vorkheftruck omhoog en schuif de astappen in de consoles. Let er op dat de vulbussen en flenslagers binnen de consoles vallen.

4.13



Zet de flenslagers handvast met de meegeleverde slotbouten en zelfborgende moeren. Controleer nauwkeurig of de bovenrol waterpas is.

4.14a



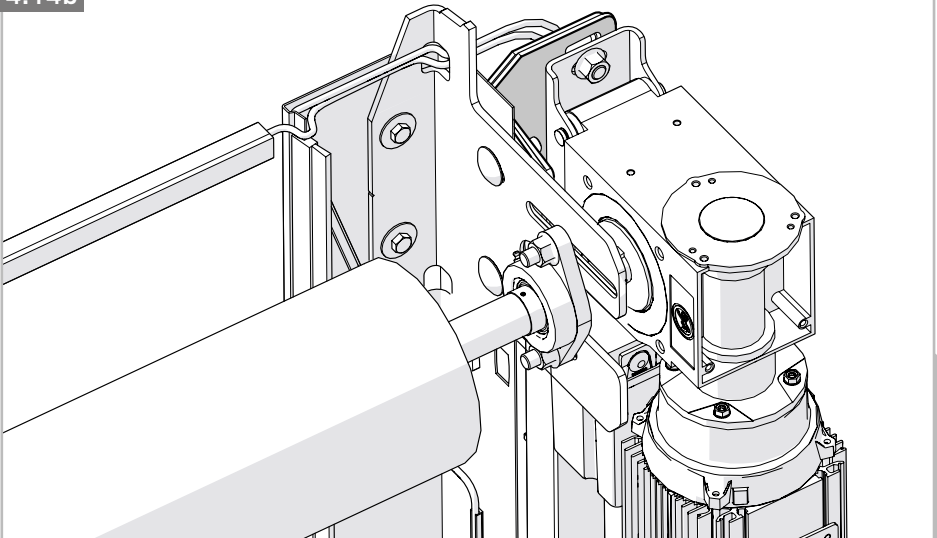
[SG50]



Kijk op het bestelformulier voor het aantal motorsteunen dat van toepassing is.

- **SG50** - (4.14a) - heeft **1** motorsteun
- **SG63/SG85** - (4.14b) - heeft **2** motorsteunen

4.14b



[SG63/SG85]



Kijk op het bestelformulier voor het aantal motorsteunen dat van toepassing is.

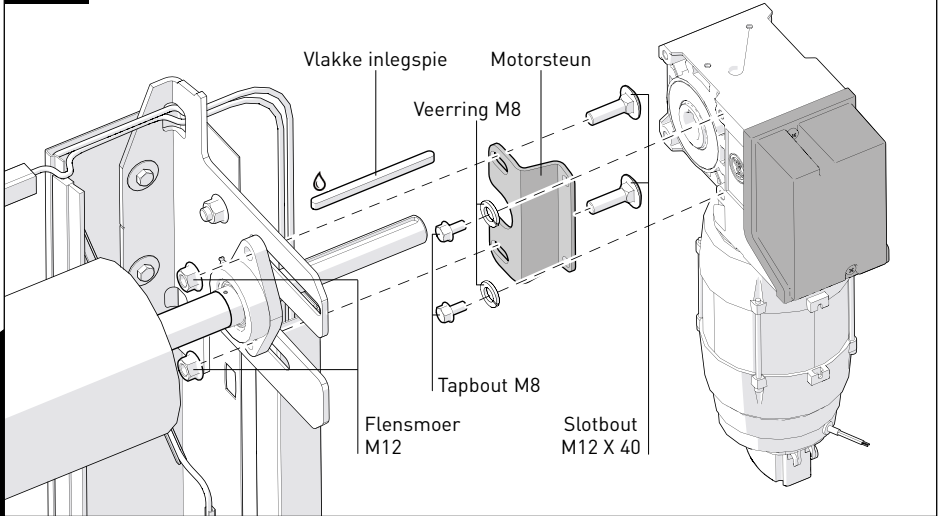
- **SG50** - (4.14a) - heeft **1** motorsteun
- **SG63/SG85** - (4.14b) - heeft **2** motorsteunen

Zie 4.15 voor de montage

4. Montage

NL

4.15a

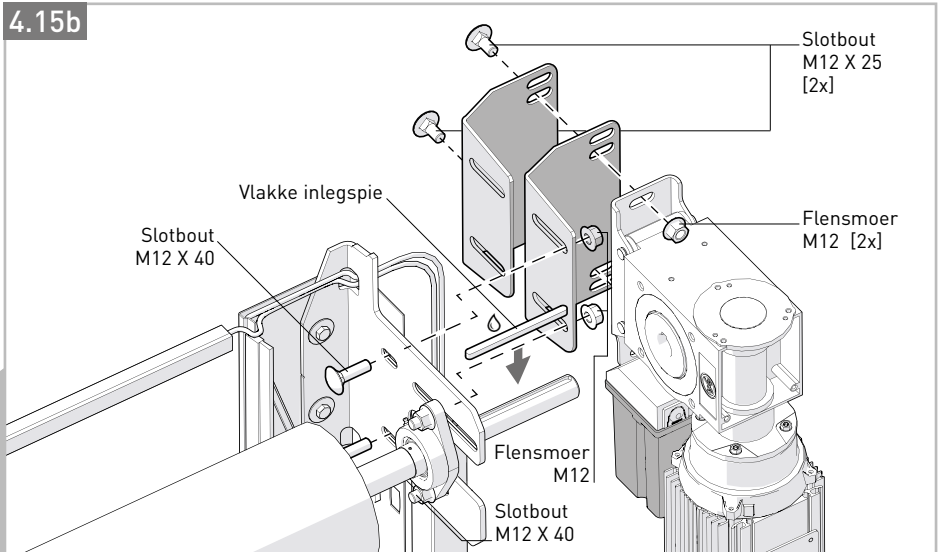


[SG50]



Schuif de spie in de astap. Zet de motorsteun vast aan de console en aan het flenslager. Bevestig **daarna** de aandrijving aan de motorsteun. Gebruik M12 slotbouten en flensmoeren. Voeg vet toe om de aandrijving makkelijker over de astap te laten glijden.

4.15b



[SG63/SG85]

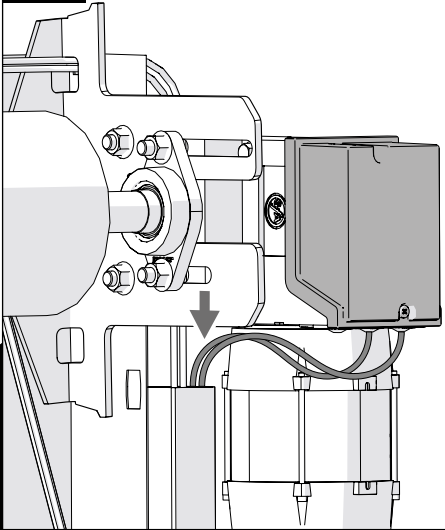


Schuif de spie in de astap. Zet de motorsteun(en) vast aan de console en aan de geleiding. Bevestig **daarna** de aandrijving aan de motorsteun(en). Gebruik M12 slotbouten en flensmoeren. Voeg vet toe om de aandrijving makkelijker over de astap te laten glijden.

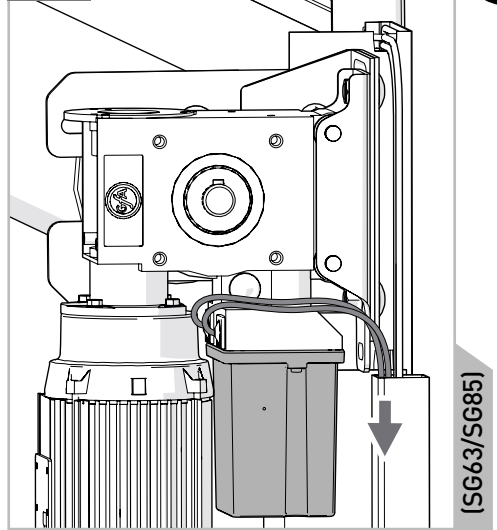
4. Montage

NL

4.16a



4.16b



(SG50)

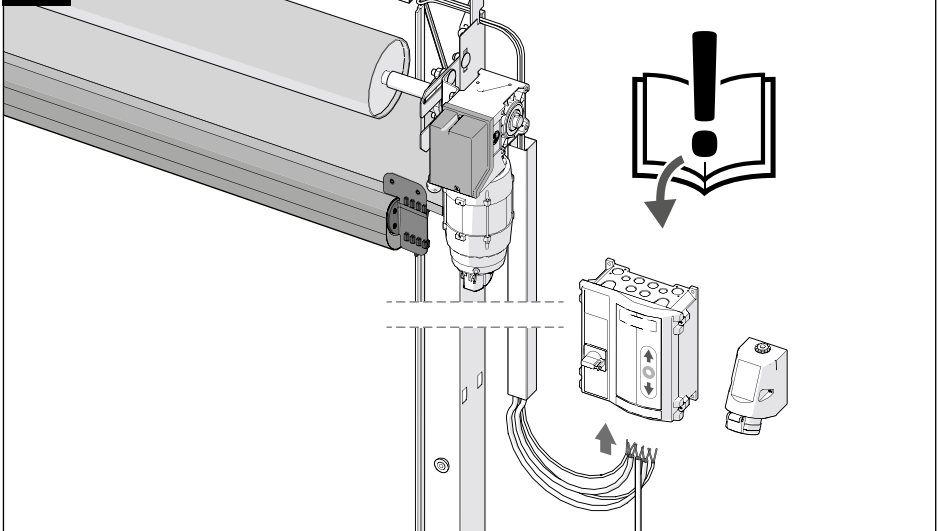
(SG63/SG85)



Leid de kabels van de aandrijving in de verticale bedradingskoker naar beneden.

Let op! Kabels op correcte lengte afknippen, niet oprollen!

4.17



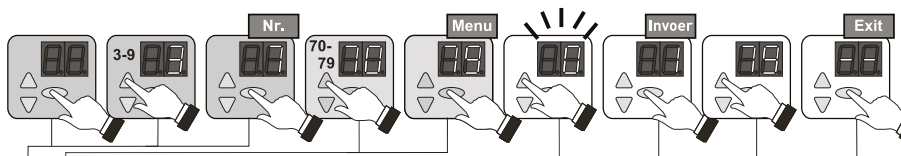
Zie voor de montage van het besturingssysteem de handleiding die bij de besturing wordt geleverd (4.18a - 4.18c = PRIME XF). Zie voor het aansluiten van het **lichtgordijn** aansluitschema 4.19 op pagina 21.

4. Montage

NL

4.18a

Overzicht programmering SR PRIME XF (Tormatic)



Nr.	Menu-punt	Invoer	Selectie
FU-instellingen	79		Selectie van motor
		0*	Geen motor geselecteerd
		5	SE 6.115
		18	SI 8.180
△	--	○	Menu beëindigen

Aanbevolen instellingen SR PRIME XF

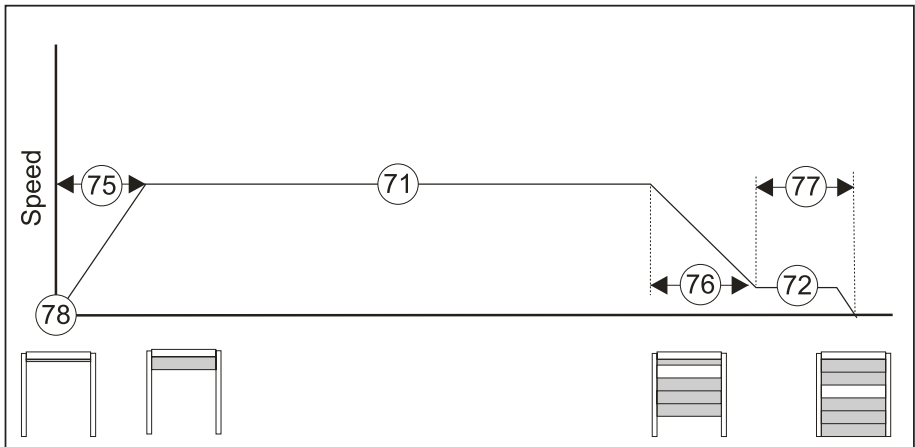
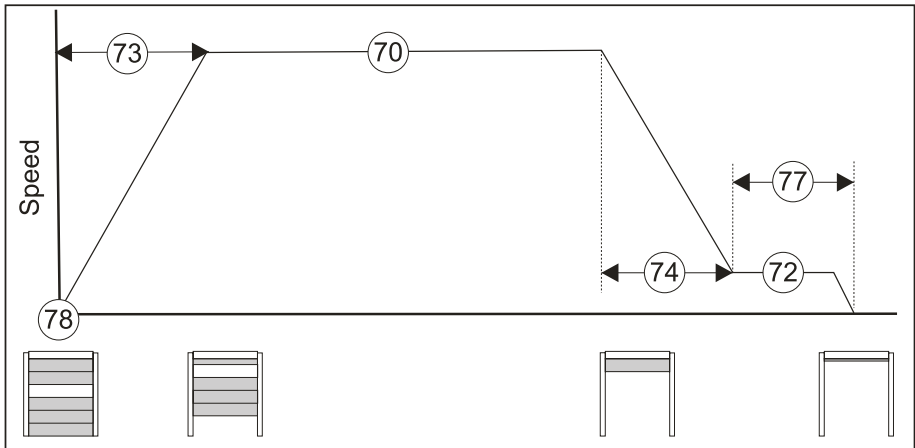
		SE 6.115	SI 8.180
Menu 70	Snelheid "Open"	99	99
Menu 71	Snelheid "Gesloten"	25	25
Menu 72	Softe loop	7	7
Menu 73	Versnellingstijd "Open"	3	3
Menu 74	Remtijd "Open"	8	8
Menu 75	Versnellingstijd "Gesloten"	4	4
Menu 76	Remtijd "Gesloten"	5	5
Menu 77	Traject softe loop	0-9	0-9
Menu 78	Motorrem	1	1
Menu 79	Selectie van de aandrijving	5	18

Altijd deur controleren na instellen van de instellingen.

PRIME XF

4.18b

Overzicht programmering SR PRIME XF (Tormatic)



4. Montage

NL

4.18c

Overzicht programmering SR PRIME XF (GFA)

DO-/FO-instellingen					
41		Uitgaand toerental OPEN		8.0	
				Uitgaand toerental in min ⁻¹	
42		Uitgaand toerental DICTH Bij de activering van een veiligheidsvoorziening beweegt de deur met een beperkte snelheid.		5.0	
				Uitgaand toerental in min ⁻¹	
43		Verhoogd uitgaand toerental DICTH tot een hoogte van de opening 2,5 m Bij de activering van een veiligheidsvoorziening beweegt de deur met een beperkte snelheid.			
				Uitgaand toerental in min ⁻¹ 0 = Uit	
44		Omschakelpositie op het uitgaande toerental DICTH (minstens 2,5 m hoogte van de opening in acht nemen!)			
			Gewenste deurpostie aansturen en opslaan		
45		Versnelling OPEN		.5	
				DO stappen van 1,0 seconden FO stappen van 0,1 seconden	
46		Versnelling DICTH		1.5	
				DO stappen van 1,0 seconden FO stappen van 0,1 seconden	
47		Remmen OPEN		.5	
				DO stappen van 1,0 seconden FO stappen van 0,1 seconden	
48		Remmen DICTH		1.5	
				DO stappen van 1,0 seconden FO stappen van 0,1 seconden	
49		Kruipsnelheid OPEN/DICTH		3.0	
				Uitgaand toerental in min ⁻¹	

PRIME XF

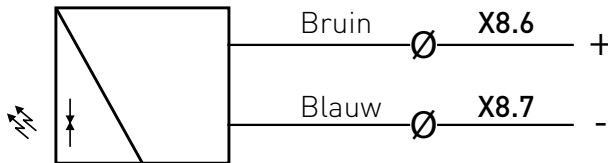
4.19

Aansluitschema Telco Lichtgordijn

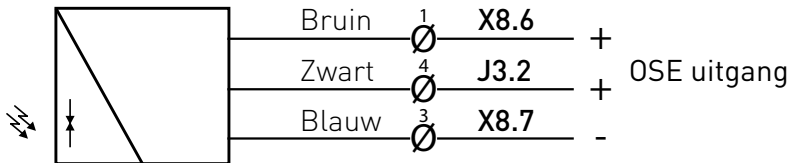
Aansluitingen: VOEDING + Bruin
 VOEDING - Blauw
 SGR OSE uitgang Zwart

Raadpleeg de de handleiding van de besturing om de juiste parameterinstellingen vinden.

T100 R

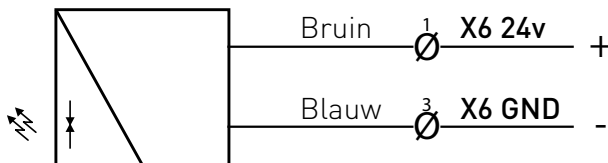


SGT 15 OSE (Zwarte draad)



SGR 15 OSE (Grijze draad)

TS971



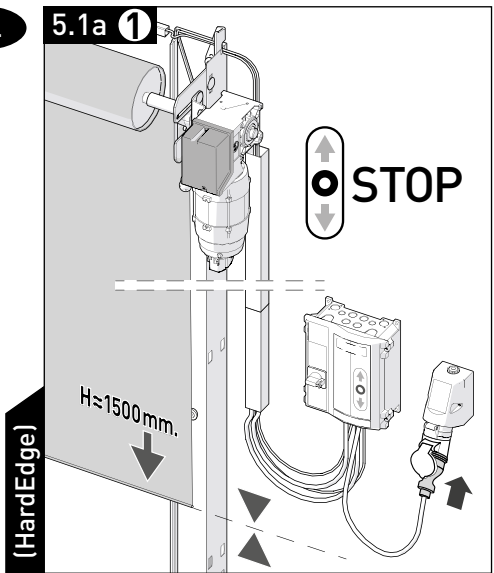
SGT 15 OSE (Zwarte draad)



SGR 15 OSE (Grijze draad)

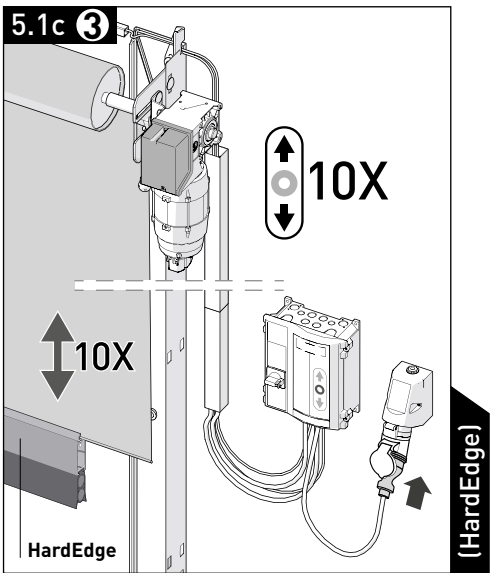
NL

5.1a 1



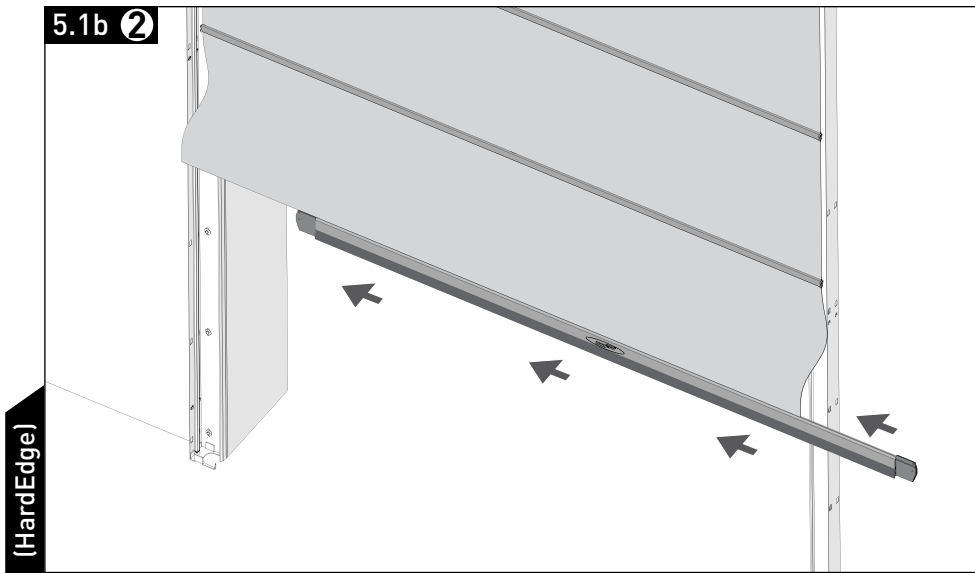
1. Laat een deur die is geleverd met **HardEdge** onderbalk tot **1500mm** hoogte zakken en druk op **STOP**.

5.1c 3

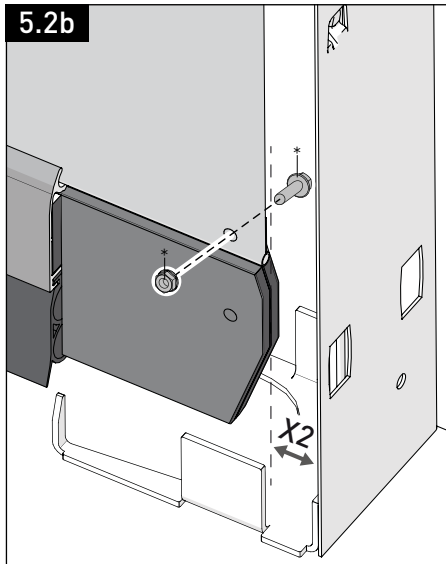
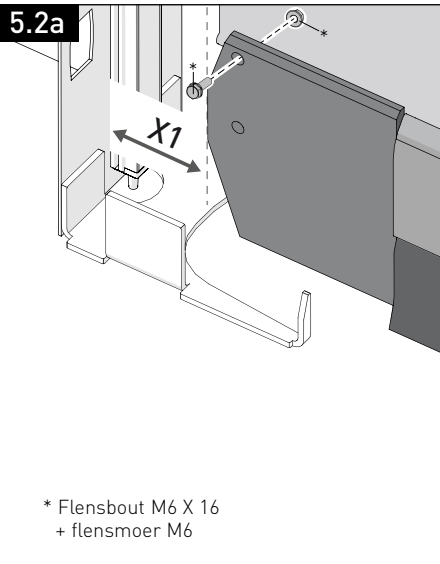


3. Laat de deur met de **HardEdge** onderbalk **10 X** op en neer gaan en controleer de uitlijning van het doek.

5.1b 2



2. Schuif de **HardEdge onderbalk** over de pees (onderzijde) van het deurdoek. Zorg dat de onderbalk netjes gecentreerd aan het doek zit.



* Flensbout M6 X 16
+ flensmoer M6

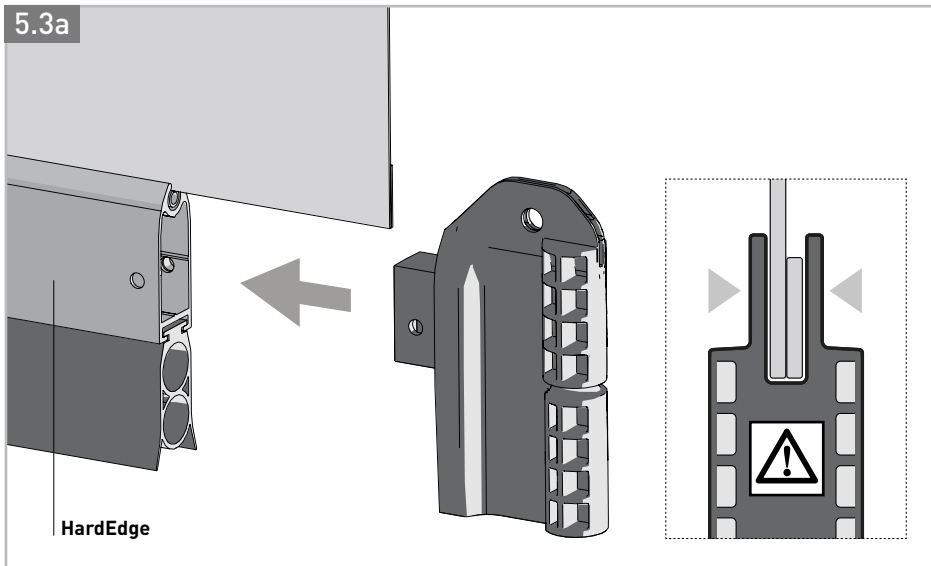
[STRONG]

[STRONG]



Centreer de **Strong HardEdge** onderbalk: $X1 = X2!$

Zet de onderbalk aan beide zijden vast met de meegeleverde M6 flensbouts en flensmoeren.



HardEdge

[PRIME]



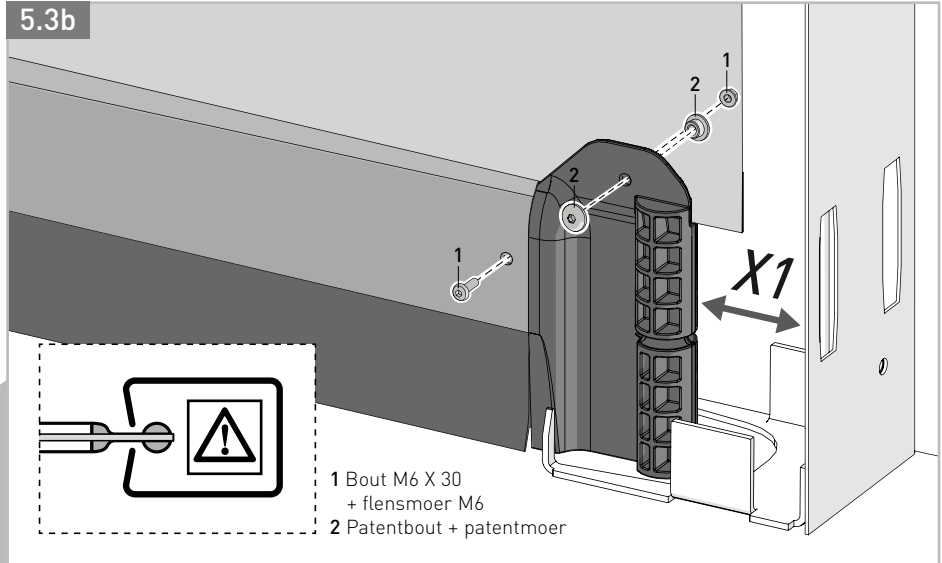
Het ontbrekende eindstuk in de **Prime HardEdge** onderbalk schuiven.

Let op! Het deurdoek moet in de gleuf van het eindstuk worden geschoven!

NL

5.3b

(PRIME)



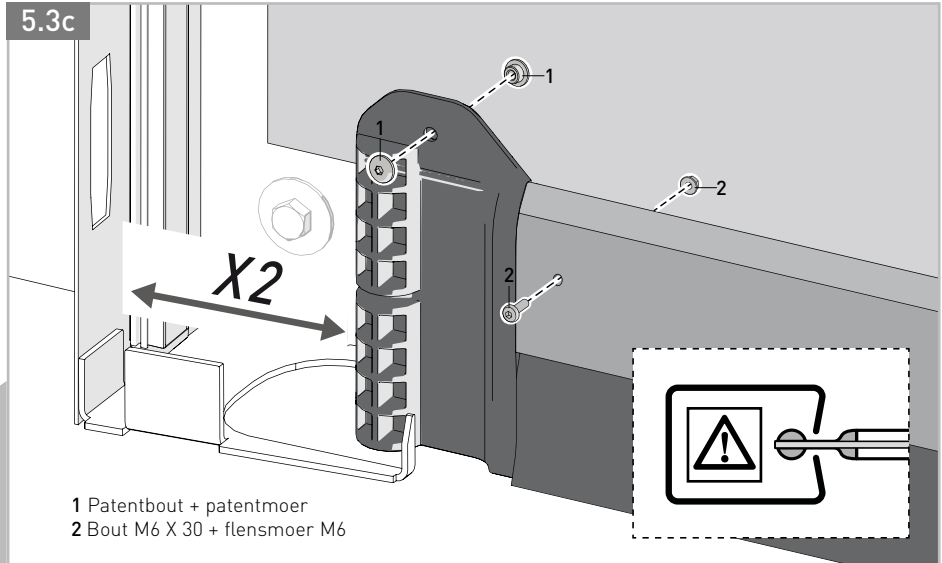
Centreer de **Prime HardEdge** onderbalk, zie ook **5.3c**: **X1 = X2!**

Zie detail tekening: Let er op dat de plastic eindstukken netjes binnen de kolom vallen. Bevestig de eindstukken aan de onderbalk met de meegeleverde M6 bouten en moeren.



5.3c

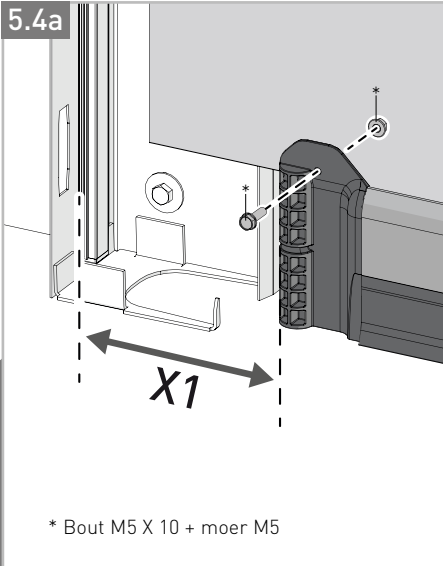
(PRIME)



Als de onderbalk netjes is gecentreerd, bevestig dan de onderbalk eindstukken aan beide zijden aan het deurdoek met de meegeleverde Patentbouten en patentmoeren.

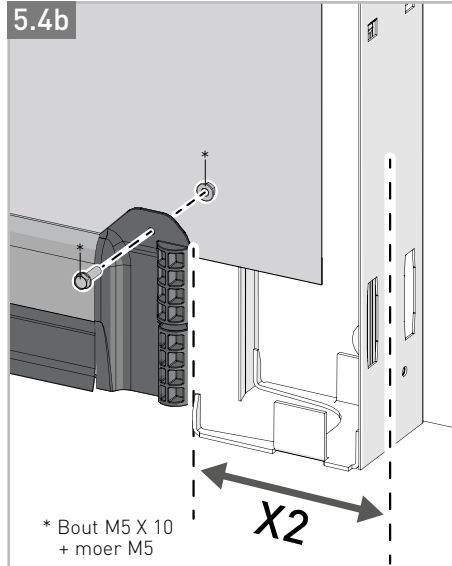


5.4a



* Bout M5 X 10 + moer M5

5.4b



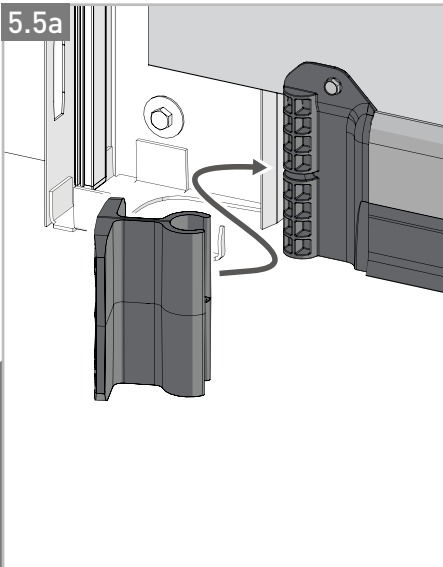
* Bout M5 X 10 + moer M5



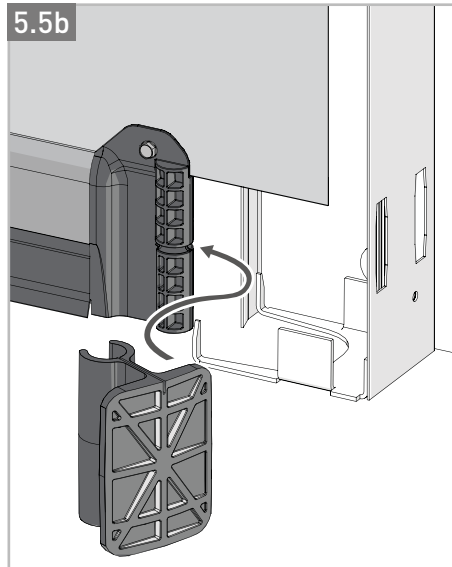
Centreer de onderbalk: **X1 = X2!**

Zet de onderbalk vast met de meegeleverde M5 bouten en moeren.

5.5a



5.5b

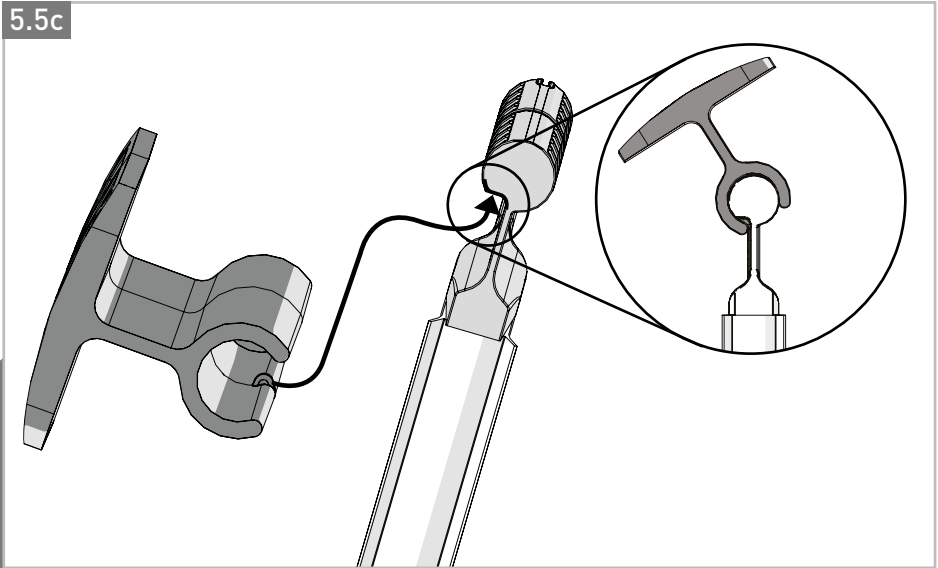


Bevestig de EasyRepair ankers op de EasyRepair eindstukken.
Zie **5.5c** en **5.5d**

NL

5.5c

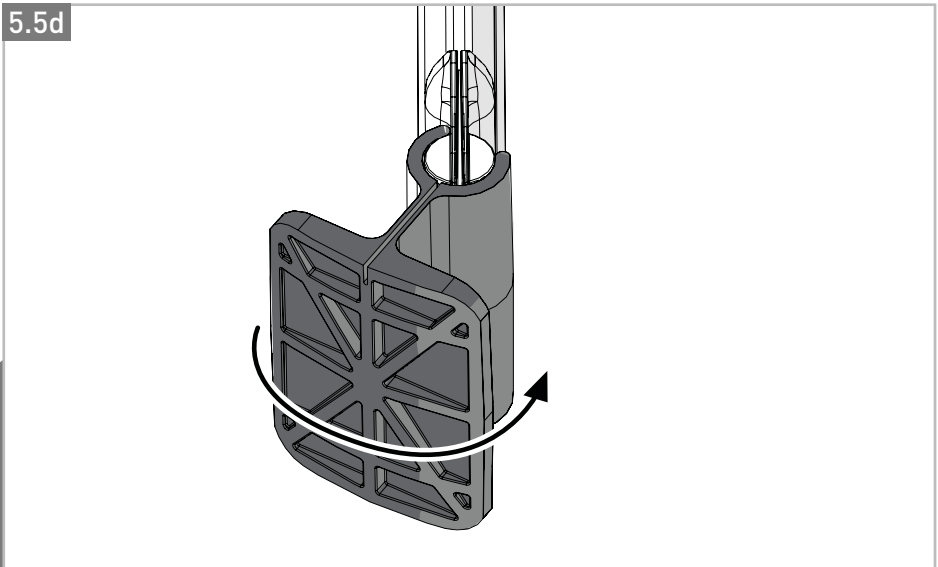
(EasyRepair)



Schuif de EasyRepair ankers van onder uit door de aangegeven sleuf.

5.5d

(EasyRepair)

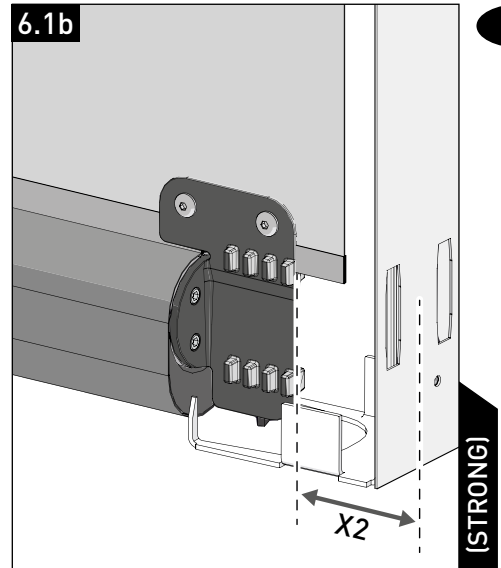
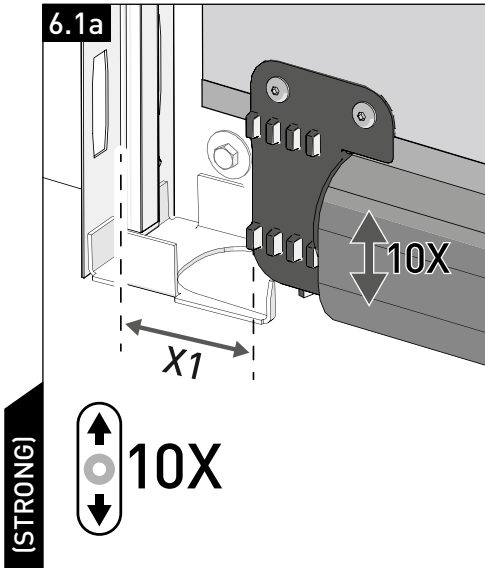


Draai de EasyRepair ankers en klik ze vast.

6. Montage FlexEdge

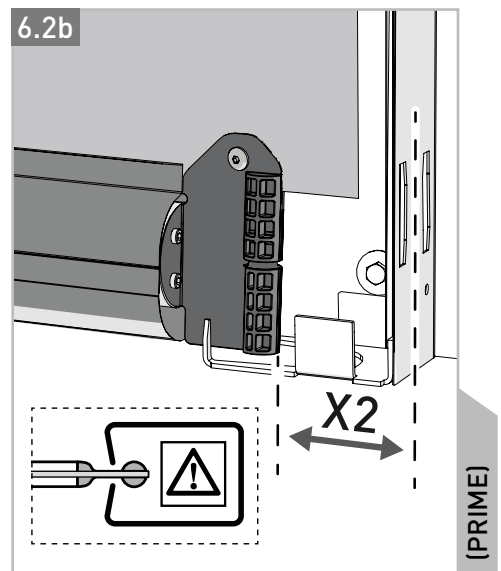
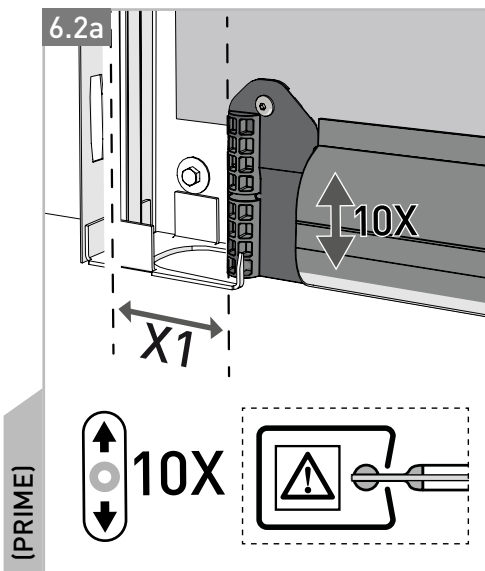
FlexEdge

NL



Laat de deur met de **FlexEdge** onderbalk **10 X** op en neer gaan en controleer de uitlijning van het doek.

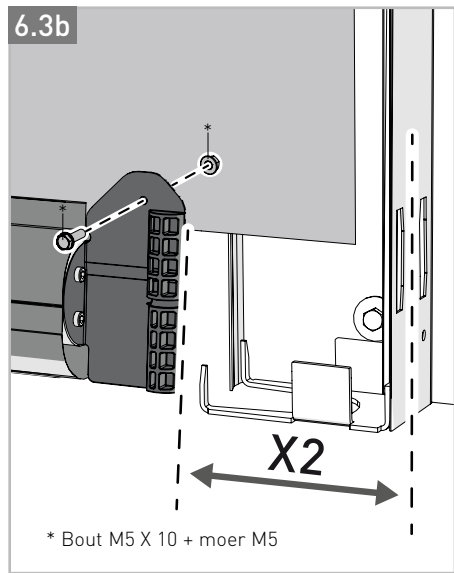
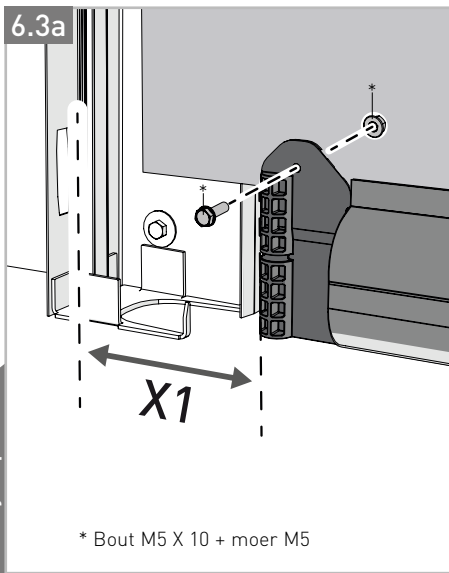
Centreer de **FlexEdge** onderbalk: **X1 = X2!**



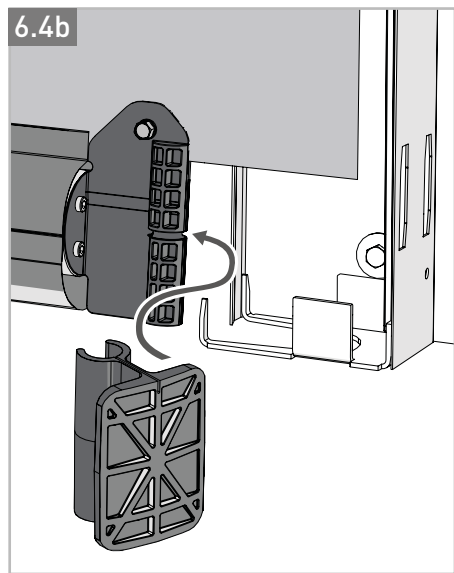
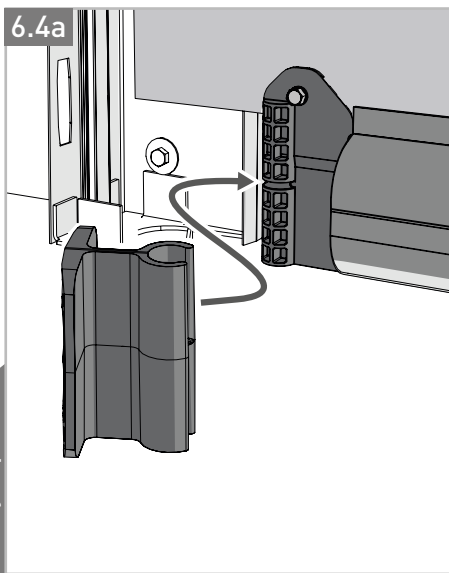
Laat de deur met de **FlexEdge** onderbalk **10 X** op en neer gaan en controleer de uitlijning van het doek.

Centreer de **FlexEdge** onderbalk: **X1 = X2!**

NL



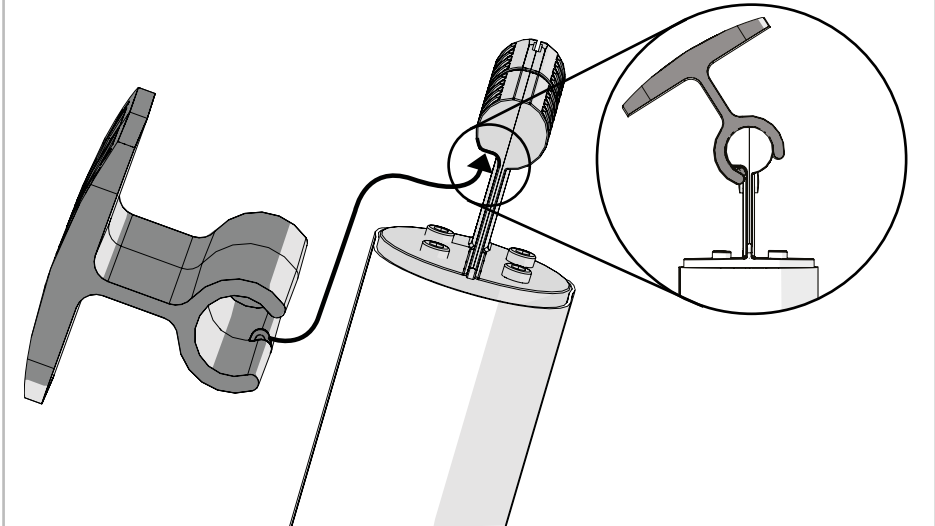
Centreer de **FlexEdge** onderbalk: **X1 = X2!**
 Zet de onderbalk aan beide zijden vast met de meegeleverde M5 bouten en moeren.



Klik de EasyRepair ankers op de EasyRepair eindstukken.
 Zie 6.4c en 6.4d



6.4c



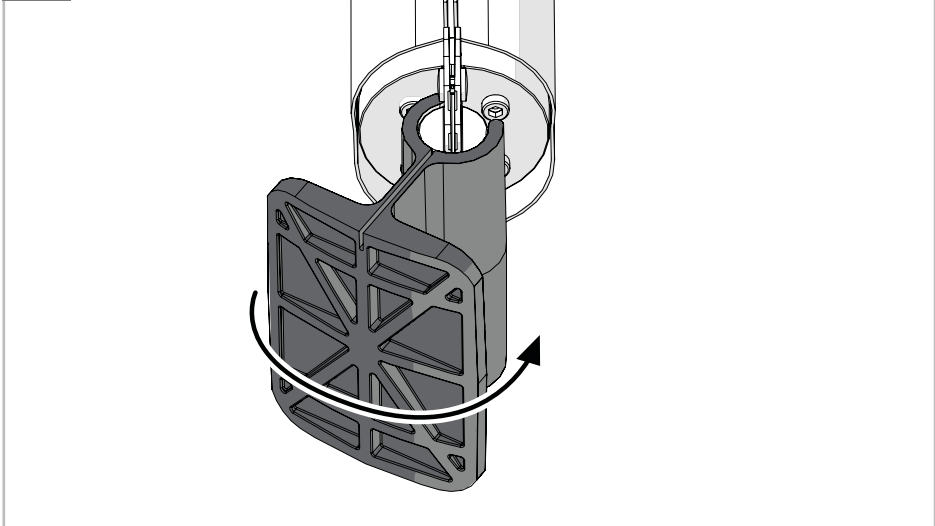
NL

(EasyRepair)



Schuif de EasyRepair ankers van onder uit door de aangegeven sleuf.

6.4d



(EasyRepair)



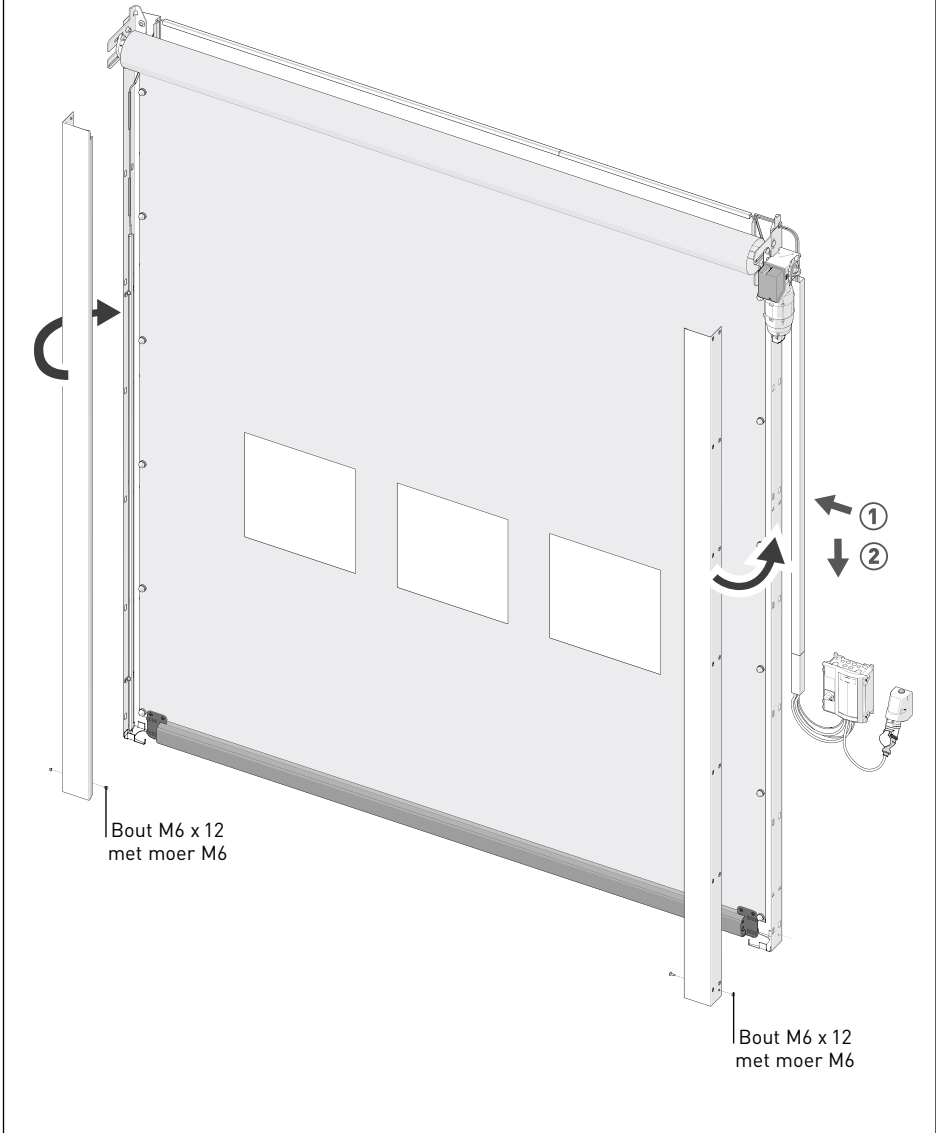
Draai de EasyRepair ankers en klik ze vast.

7. Afronden montage

NL

7.1a

Montage wandgeleider afdekkappen

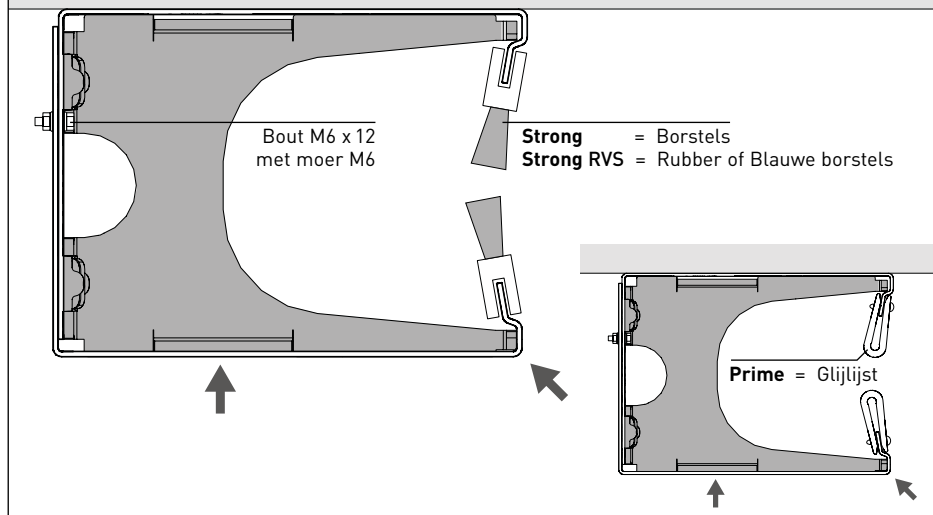


Haak de wandgeleider afdekkappen in de wandgeleidingen en borg deze met een M6 x 12 bout en moer. Let er op dat de afdekkappen over de opstaande lippen van de voetplaat vallen en er boven op rusten. Zie afb. 7.1b en 7.1c.

7. Afronden montage

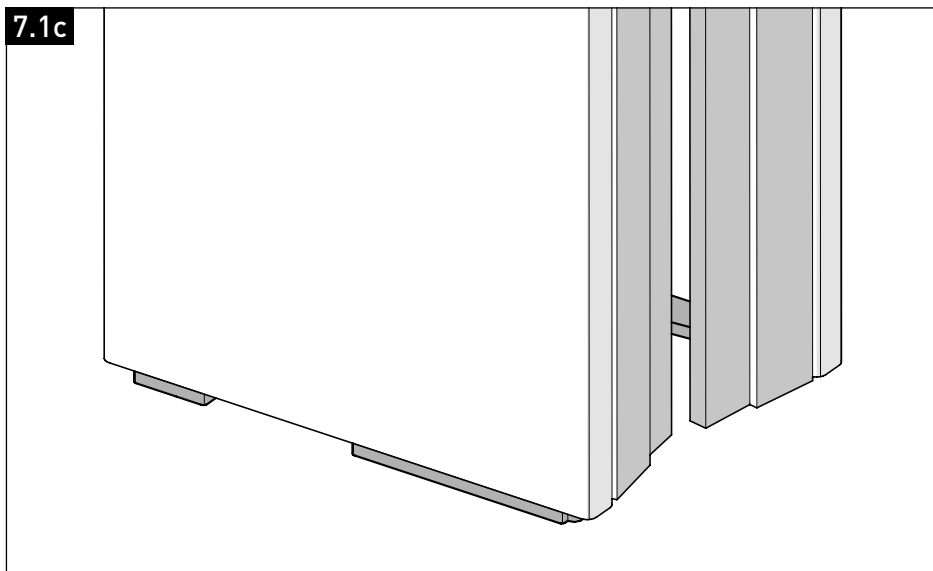
7.1b

NL



Let er op dat de afdekkap precies over de opstaande lippen van de voetplaat valt.

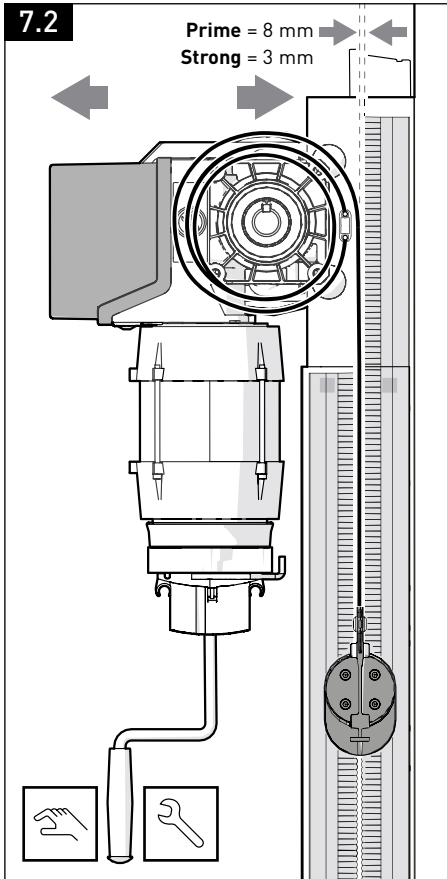
7.1c



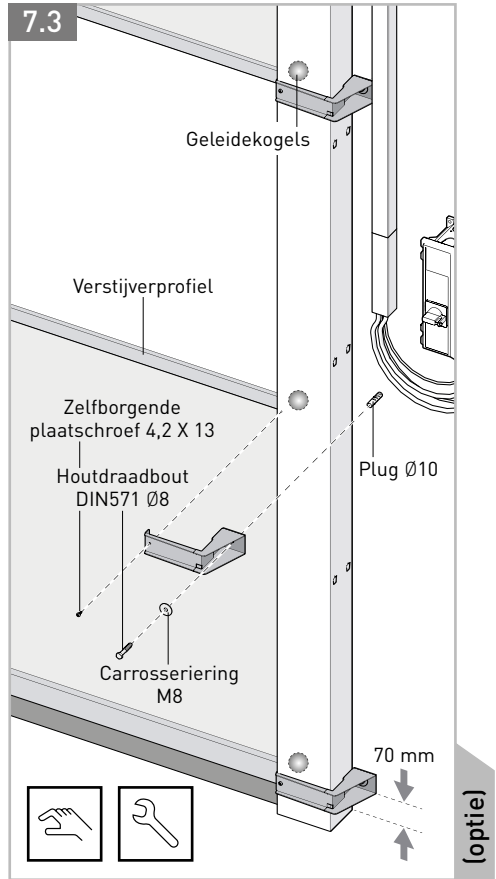
Zorg dat de afdekkap precies op de voetplaat rust.

7. Afronden montage

NL



Rol het deurblad helemaal op. Lijn de bovenrol met aandrijving horizontaal uit, zodat het breedste gedeelte van de bovenrol 3 mm (Strong) of 8 mm (Prime) van de achterste zijafdichting af zit.



Als uw deur is uitgevoerd met verstevigingsbeugels, klem deze dan ter hoogte van de verstijverprofielen en van de onderbalk om de kolommen en bevestig ze met het meegeleverde bevestigingsmateriaal.

Bij een Prime zonder verstijverprofielen kunt u de hoogte van de geleidekogels aanhouden om de hoogte van de verstevigingsbeugels te bepalen. De geleidekogels bevinden zich aan de uiterste zijkanten van het deurblad, aan de binnenzijde van de kolom.



Het mechanische deel van de montage is hiermee gereed. Zie voor de montage van het besturingssysteem de desbetreffende handleiding. Het besturingssysteem kan met een magneetschakelaar of met een frequentieregelaar worden geleverd. Let op dat u de juiste handleiding gebruikt.

Copyright



Nederlands

Alle rechten voorbehouden. Niets in deze uitgave mag worden verveelvoudigd en/of openbaar gemaakt door middel van druk, fotokopie, microfilm of op welke andere wijze dan ook, zonder voorafgaande schriftelijke toestemming van de leverancier. Dit geldt ook voor de bijbehorende tekeningen en schema's.

De leverancier behoudt zich het recht voor om onderdelen op elk gewenst moment te wijzigen, zonder voorafgaande of directe kennisgeving aan de afnemer. De inhoud van deze uitgave kan eveneens gewijzigd worden zonder voorafgaande waarschuwing.

Voor informatie betreffende afstellingen, onderhoudswerkzaamheden of reparaties waarin deze uitgave niet voorziet, wordt u verzocht contact op te nemen met uw leverancier.

Deze uitgave is met alle mogelijke zorg samengesteld, maar de leverancier kan geen verantwoording op zich nemen voor eventuele fouten in deze uitgave of voor de gevolgen daarvan.

NOVOFERM NEDERLAND B.V.

Tel.: +31 (0)418 654 700

E-Mail: industrie@novoferm.nl

www.novoferm.nl



Intelligent Door Solutions