

Montagehandleiding  
**SpeedRoller Strong Outdoor**

NL



---

Montagehandleiding

**SpeedRoller Strong Outdoor**

**Nederlands**

# Inhoud

1. Inleiding .....	2
2. Voorbereiding .....	4
3. Onderdelen .....	7
4. Montage.....	10
5. Montage Afdekkap .....	40
Copyright .....	61

## Geachte klant,

Dank u voor het kiezen van een Novoferm kwaliteits product. Dit product is ontworpen en geproduceerd volgens het ISO-9001 kwaliteitssysteem. We hopen dat u er tevreden over bent en dat het al uw verwachtingen overtreft. Mocht er iets niet naar volle tevredenheid zijn, dan kunt u contact opnemen met onze Customer Service op telefoonnummer **088-8888-112\***

De juiste bediening en vakkundig onderhoud beïnvloeden de prestaties en de levensduur van de deur in hoge mate. Bedieningsfouten en gebrekkig onderhoud leiden tot onvermijdelijke storingen in de werking. Bovendien is een duurzame en veilige werking alleen bij vakkundige bediening en zorgvuldig onderhoud gegarandeerd.

- \* only available in the Netherlands
- \* nur in den Niederlanden
- \* disponible uniquement aux Pays-Bas



## Let op!

Afhankelijk van de bestelde toebehoren kan de levering bijkomende handleidingen bevatten, bijvoorbeeld voor de besturing van de deur. Lees deze handleidingen ook zorgvuldig en volledig door. Neem de opmerkingen in acht en volg de veiligheids en waarschuwingsrichtlijnen van deze handleidingen nauwkeurig op.

+++ WAARSCHUWING +++ WAARSCHUWING +++

# 1. Inleiding



## Belangrijk!

- Het toepassingsgebied van deze industriedeur is vastgelegd in de EN 13241
- Bij inbedrijfsstelling dient de ter zake kundige monteur te letten op mogelijke gevaren en er zich van te overtuigen dat de deur in balans is en mechanisch goed functioneert zodat deze met de hand te bedienen is volgens (EN 12604 en EN 12453)
- Jaarlijks of om de 100.000 cycli moet er een onderhoudsbeurt worden uitgevoerd, afhankelijk van wat eerder voorkomt.
- Indien onderhoud niet jaarlijks door een gekwalificeerd servicebedrijf, met originele onderdelen uitgevoerd wordt vervalt elke aanspraak op garantie. (Informeer hiervoor bij uw dealer).

+ BELANGRIJK +++ BELANGRIJK +++ BELANGRIJK +

### 1.1 Algemene aanwijzingen

Lees de montagehandleiding eerst volledig door alvorens te monteren! Let op de opmerkingen en neem vooral de veiligheids- en waarschuwingsrichtlijnen in acht!

- Let er op dat algemeen geldende, wettelijke en overige bindende regelingen voor ongevalpreventie en milieubescherming, de nationale voorschriften evenals erkende technische regelgeving voor het veilig en deskundig uitvoeren van de werkzaamheden in acht worden genomen.
- Controleer of de meegeleverde bevestigingsmaterialen voor de bouwkundige situatie geschikt zijn.
- Houd de volgorde aan zoals aangegeven is in de montagetekeningen!
- Gebruik altijd passend en goede kwaliteit gereedschap!
- Voer alle werkzaamheden aan de industriedeur enkel uit wanneer de deur buiten bedrijf is gesteld.
- Let speciaal op de gevaren die kunnen optreden bij het spannen van de veren: gebruik hiervoor speciaal gereedschap!

- Het niet opvolgen van deze instructies kan ernstig letsel of materiële schade tot gevolg hebben!
- De te gebruiken componenten zijn vervaardigd uit kwalitatief hoogwaardige, duurzame en solide materialen. Desondanks moet tijdens de montage de nodige voorzichtigheid worden betracht om beschadigingen te voorkomen.
- Vervang eventuele defecte onderdelen alleen door originele onderdelen, anders kan het veilig en juist functioneren van de deur niet worden gegarandeerd; bovendien vervalt in zo'n geval ook de garantie!



## Waarschuwing

- Bij montage kunnen onderdelen vallen, waardoor personen gewond en voorwerpen beschadigd kunnen raken. Fixeer de kolommen en de bovenrol nauwgezet als u deze gaat monteren.
- Bij contact met netspanning bestaat gevaar voor electrocutie. Vergewis u ervan dat de elektrische installatie bij de klant aan de geldende veiligheidsvoorschriften voldoet.
- Schakel voor alle werkzaamheden de installatie spanningsvrij en beveilig deze tegen onbevoegd inschakelen. Stel de hendel voor noodopening - indien aanwezig - buiten werking.
- Sluit nooit netspanning aan op de besturing, dit leidt tot onherstelbare beschadiging van de elektronica.
- Voer las- en slijpwerken aan de snelroldeur enkel uit wanneer dat op die lokatie uitdrukkelijk is toegestaan. Er kan bijvoorbeeld brand of explosiegevaar bestaan! Zorg voor voldoende verluchting voor het lassen of slijpen omwille van ontploffingsgevaar van stof en andere brandbare stoffen.

+++ WAARSCHUWING +++ WAARSCHUWING +++

## 1.2 Onderconstructie en bevestiging

Installeer de snelroldeur op een staal- of betonconstructie die stevig genoeg is om de krachten van windbelasting te kunnen opvangen. Montage op metselwerk, gipsbeton e.d. wordt sterk afgeraden. Aangeraden wordt om eerst een stevig stalen frame aan te brengen.

## 1.3 Toleranties

Alle onderdelen worden met de uiterste precisie geproduceerd binnen de standaard toleranties.

## 1.4 Functioneringstest

- Na voltooiing van de montage dient u de werking van de deur te **controleren**.
- Vul de eindcontrole lijst in de gebruikershandleiding naar waarheid in en onderteken deze samen met de Prestatieverklaring.
- Overhandig daarna deze montagehandleiding samen met de overige documentatie aan de klant.

## 1.5 In gebruikname



### Waarschuwing

Door een defecte deur kunnen personen gewond of voorwerpen beschadigd raken. Gebruik de deur pas wanneer deze zich in een foutloze toestand bevindt.

+++ WAARSCHUWING +++ WAARSCHUWING +++

- Een elektrisch aangedreven deur mag pas in gebruik worden genomen na afgifte van de conformiteitsverklaring.
- Het gebruik van deze deur is alleen toegestaan bij een omgevingstemperatuur tussen 0 en +40 graden Celsius.
- Instrueer gebruikers hoe de deur te bedienen. Sta niet toe dat derden (bijvoorbeeld bezoekers) de deur bedienen.
- Deze montagehandleiding dient aan de klant te worden overhandigd en moet gedurende de gehele gebruiksperiode binnen handbereik worden bewaard.
- Wijzig niets aan de software van het programmeerbare besturingssysteem.

- Wijzigingen of uitbreidingen van het geleverde product zijn enkel door de leverancier uit te voeren.
- Voor schade veroorzaakt door oneigenlijk gebruik of door het verkeerd opvolgen van de montage-instructies is Novoferm Nederland BV niet aansprakelijk.



### Waarschuwing

Door deurbewegingen kunnen personen gewond of voorwerpen beschadigd raken.

- Zorg er voor dat zich tijdens de deurbeweging geen personen of voorwerpen in het bereik van de deur bevinden.
- Grijp tijdens de deurbeweging niet in de geleiding en/of de bovenrol.
- Plaats nooit voorwerpen tegen het deurblad of tegen de bovenrol.
- Bevestig geen onderdelen aan het deurblad die het deurblad zwaarder of dikker maken
- Gebruik de deur nooit om personen of voorwerpen op te tillen.

+++ WAARSCHUWING +++ WAARSCHUWING +++

## 1.6 Demontage

Voor demontage van de deur dient hoofdstuk 4 door een ter zake kundige monteur in omgekeerde volgorde te worden uitgevoerd.



### Waarschuwing

Bij demontage kunnen onderdelen naar beneden vallen, waardoor personen gewond en voorwerpen beschadigd kunnen raken. Fixeer de bovenrol bijvoorbeeld met een heftruck voordat u deze demonteert.

+++ WAARSCHUWING +++ WAARSCHUWING +++

## 2. Voorbereiding

### 2.1

### Symbolen



Let op!



Uitmeten



Waterpas stellen



Aftekenen



Boren



Vastdraaien



Handbediend



Inkorten



Vorkheftruck



Smeren



Snijden



Lezen



Klemmen



Veiligheidshelm



Tyrap

①②③, etc. Volgorde van monteren

### 2.2 Opmerkingen vooraf:

- Sleep de bovenrol niet over de grond
- Leg de bovenrol tijdens de montage op een schoon oppervlak
- Ga niet op het doek (deurplaat) staan
- De hierna volgende instructies gelden voor standaard Strong Outdoor deuren



### 2.3 De SpeedRoller Strong Outdoor bestaat uit de volgende hoofddelen:



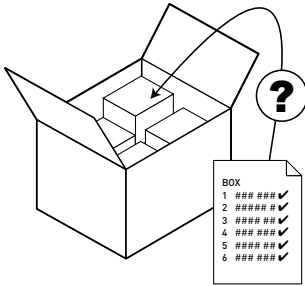
- De bovenrol, bestaande uit de deurwals, het deurblad (doek) en de onderbalk.
- Twee kolommen die de bovenrol ondersteunen en het deurblad geleiden.
- Een besturing en een aandrijving.
- Een koker met het lichtgordijn en een doos met losse onderdelen.

Bij het installeren van meerdere deuren dient u zorgvuldig alle onderdelen te sorteren!  
Meld eventuele transportschade onmiddellijk aan Novoferm Nederland BV.

+++ LET OP! +++ LET OP! +++ LET OP! +++ LET OP! +++ LET OP! +++ LET OP! +++ LET OP! +++ LET OP! +++ LET OP! +++

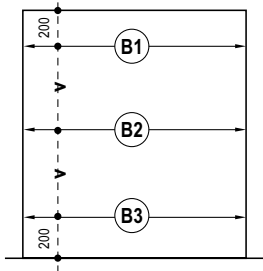
## 2. Voorbereiding

2.4



Controleer of de onderdelen juist zijn geleverd. Bij het installeren van meerdere deuren zorgvuldig sorteren.

2.6

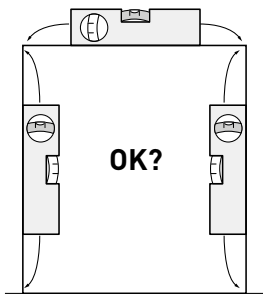


$B1 = B2 = B3?$



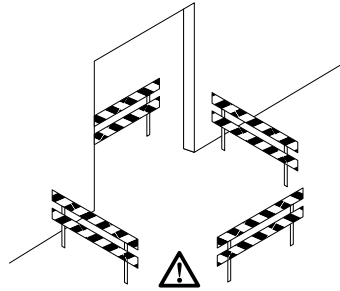
Controleer de breedtemaat van de dagopening.

2.8



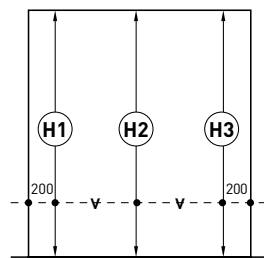
Controleer of latei en posten recht en waterpas zijn.

2.5



Zorg dat het werkgebied voldoende is afgezet.

2.7

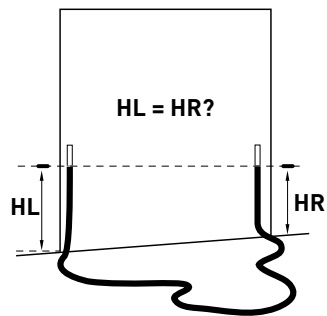


$H1 = H2 = H3?$



Controleer de hoogtemaat van de dagopening.

2.9



Controleer of de vloer binnen het bereik van de deur vlak en waterpas is.

## 2. Voorbereiding



### 2.10 M Benodigde wand montageset (wordt meegeleverd)



- Elke deur wordt geleverd met de juiste, bijbehorende montageset
- Let op als u meerdere deuren moet monteren, dat u de juiste montageset gebruikt.
- De meegeleverde montageset is altijd de laatste actuele versie
- Controleer of de meegeleverde montageset voor de bouwkundige situatie geschikt is

+++ LET OP! +++ LET OP! +++ LET OP! +++ LET OP! +++ LET OP! +++ LET OP! +++ LET OP! +++ LET OP! +++

### Montageset SpeedRoller Strong Outdoor

Montage SpeedRoller Strong Outdoor tegen Isowand*			
Aantal	Beschrijving	Materiaal	Afmeting
15	Ø 4,8x22 Boorschroef Bolkop Kruisgl.	Staal vz.	Ø 4,8x22
32	M10 Draadeind	Staal vz.	L = dikte isowand + 40mm
32	M10 Flensmoer kartel	Staal vz.	M10
32	M10 Pom Vloot		M10
32	M10 Pom Moer	Staal	M10

Montage SpeedRoller Strong Outdoor tegen Stalen achterwand*			
Aantal	Beschrijving	Materiaal	Afmeting
15	Ø 4,8x22 Boorschroef Bolkop Kruisgl.	Staal vz.	Ø 4,8x22
32	M10x25 Taptite zesk. flens	Staal vz.	M10x25

Montage SpeedRoller Strong Outdoor tegen Betonnen / Houten achterwand*			
Aantal	Beschrijving	Materiaal	Afmeting
15	Plug S6 Fischer		Ø 6x30
15	Ø 4,8x25 Plaatschroef Bolkop Kruisgl.	Staal vz.	Ø 4,8x25
32	Plug S12 Fischer		Ø 12x60
32	M10 Sluitring	Staal vz.	M10
32	Ø 10x80 Houtdraadbout	Staal vz.	Ø 10x80

### Montageset Afdekkap

Montage Afdekkap bij Isowand*			
Aantal	Beschrijving	Materiaal	Afmeting
20	Zeskant Plaatparker 6,3x16	Staal vz.	6,3x16
24 ~ 36	Flensmoer M6 DIN6923	Staal vz.	met kartels
24 ~ 36	Sluitring M6 DIN9021	Staal vz.	M6
14 ~ 20	Draadeind M6 DIN975	Staal vz.	L = ISO + 20

Montage Afdekkap bij Betonnen / Houten achterwand*			
Aantal	Beschrijving	Materiaal	Afmeting
20	Plug S6 Fischer	-	6x30
20	Sluitring M5 DIN9021	Staal vz.	M5
20	Plaatschr. 4,8x38 DIN7981 C-H	Staal vz.	4,8x38

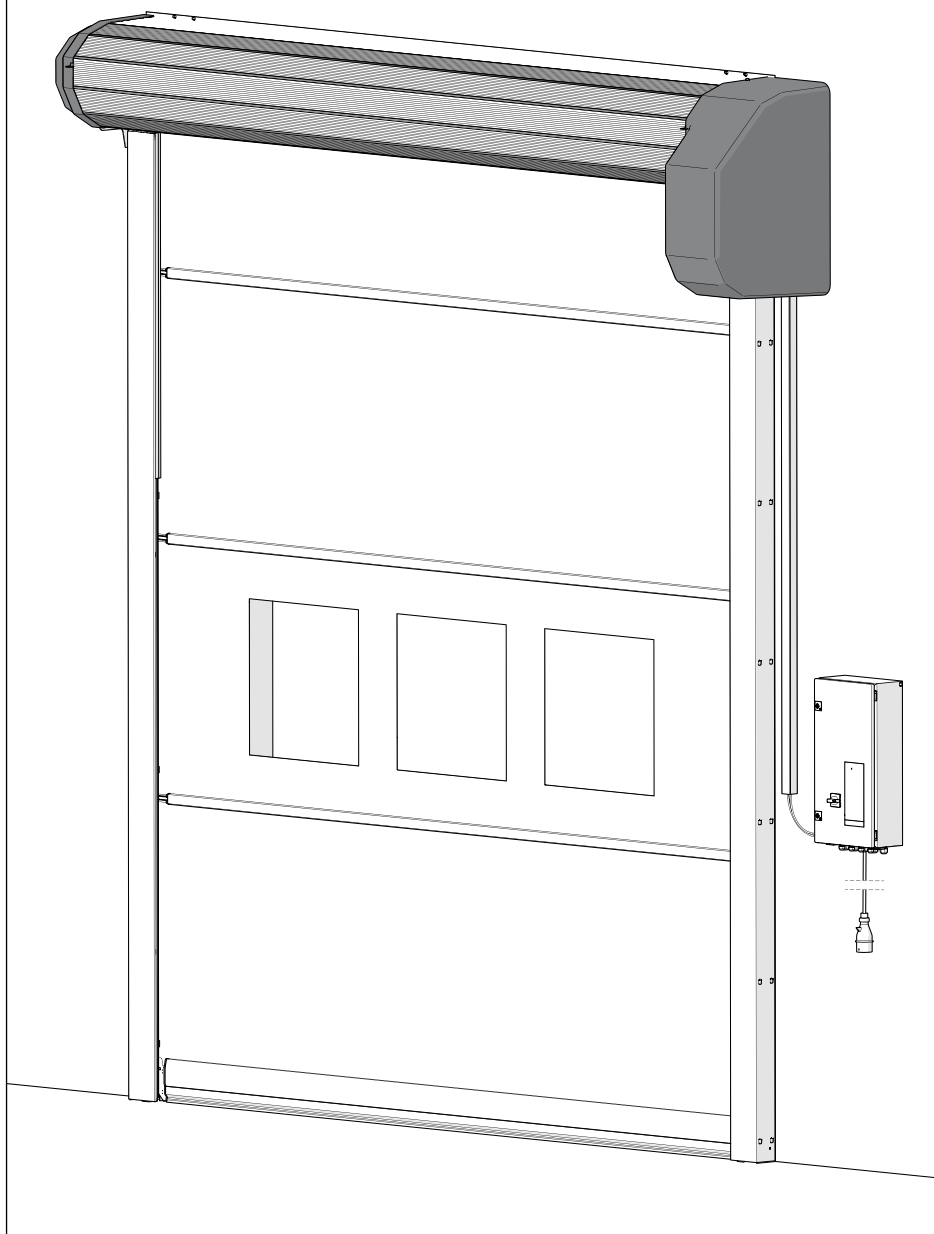
Montage Afdekkap bij Stalen achterwand*			
Aantal	Beschrijving	Materiaal	Afmeting
20	Taptite M6x20 DIN7500D	Staal vz.	M6x20

\* Wijzigingen voorbehouden. De meegeleverde montageset is altijd de laatste actuele versie.



3.1

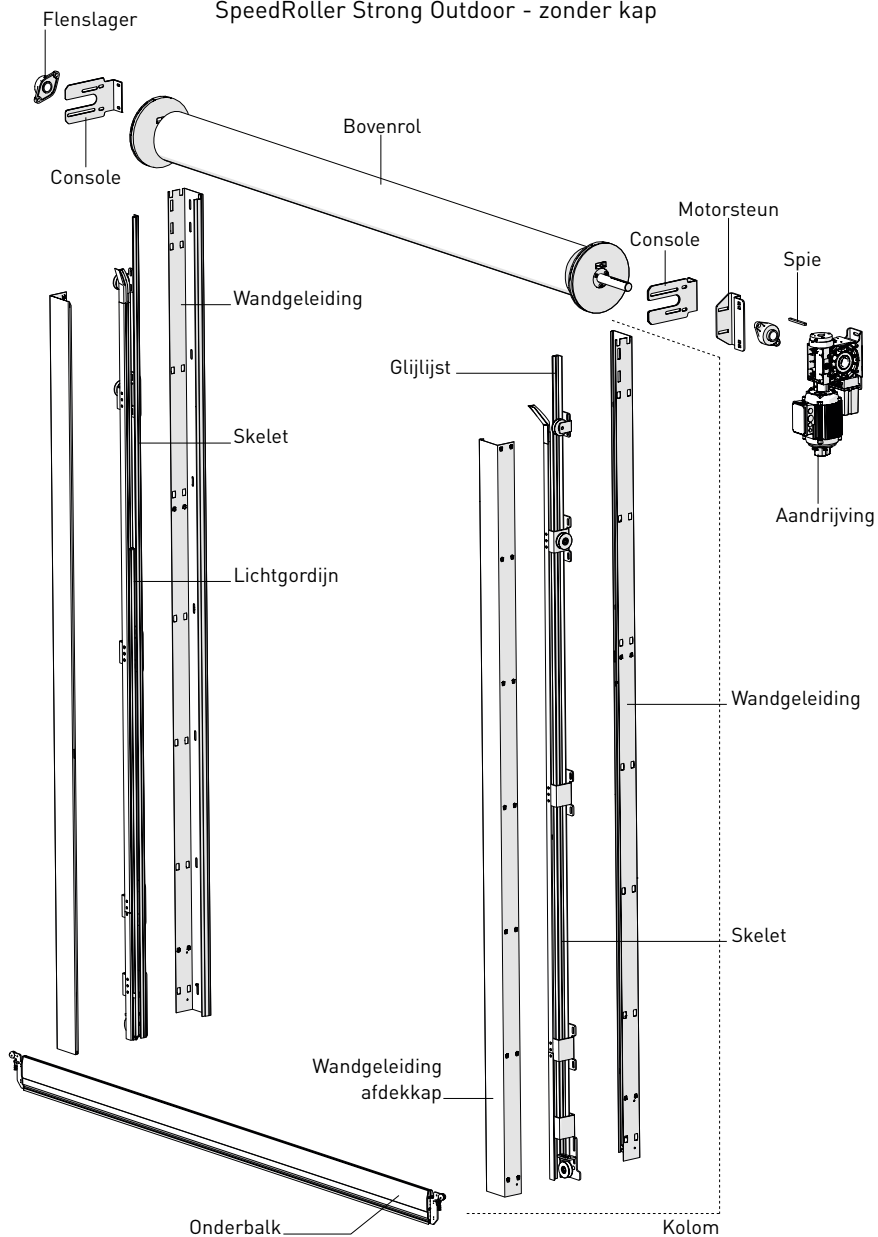
Overview



# 3. Onderdelen

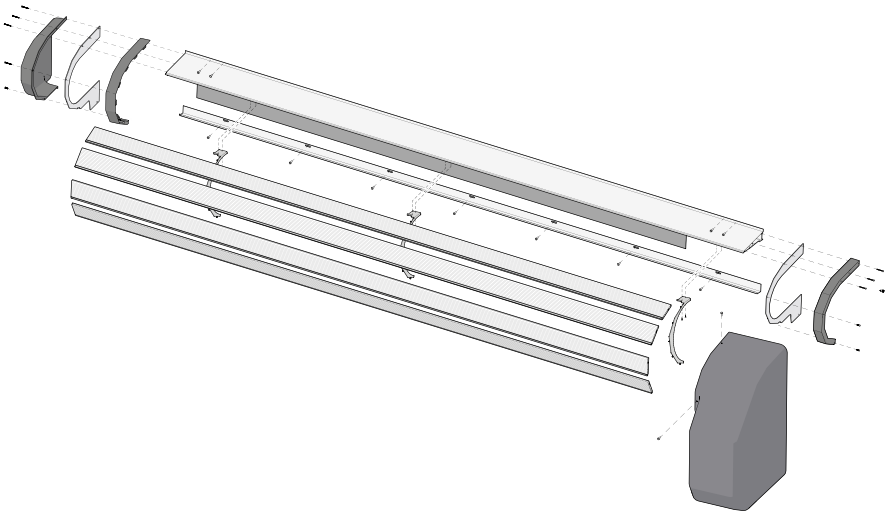
3.2

Exploded view  
SpeedRoller Strong Outdoor - zonder kap



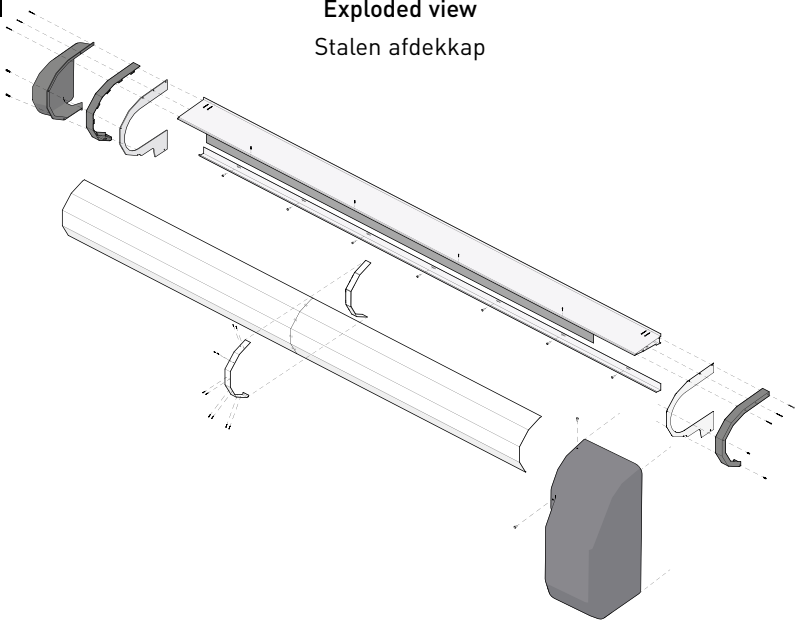
**3.3a**

Exploded view  
Kunststof afdekkap

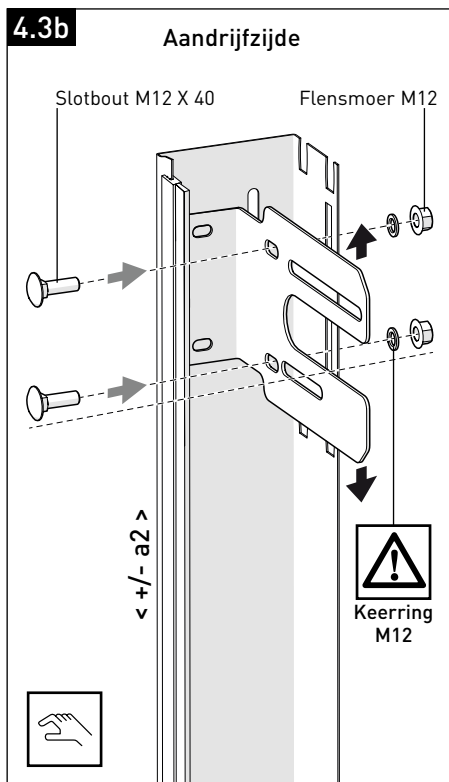
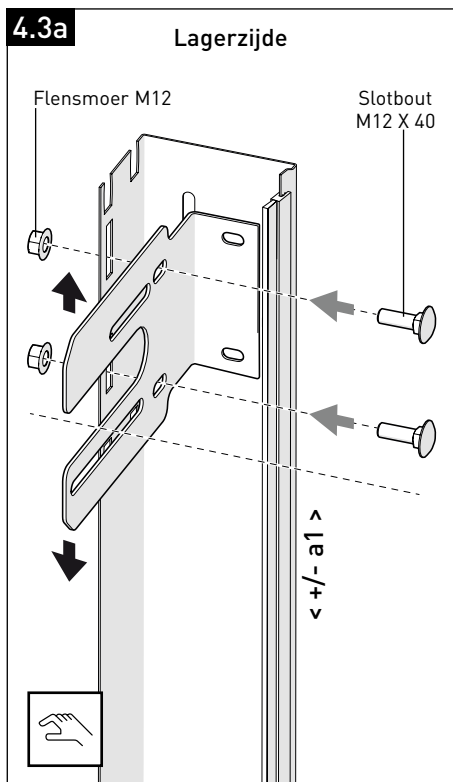
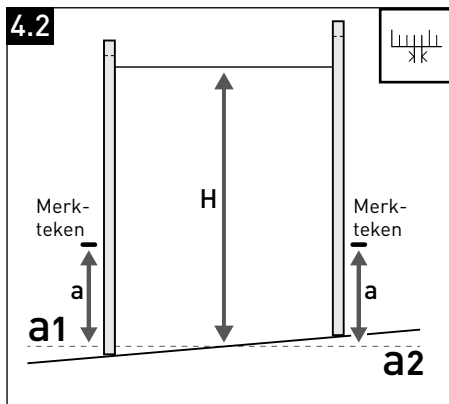
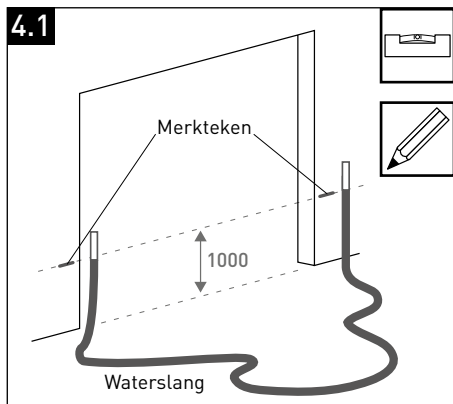


**3.3b**

Exploded view  
Stalen afdekkap



# 4. Montage



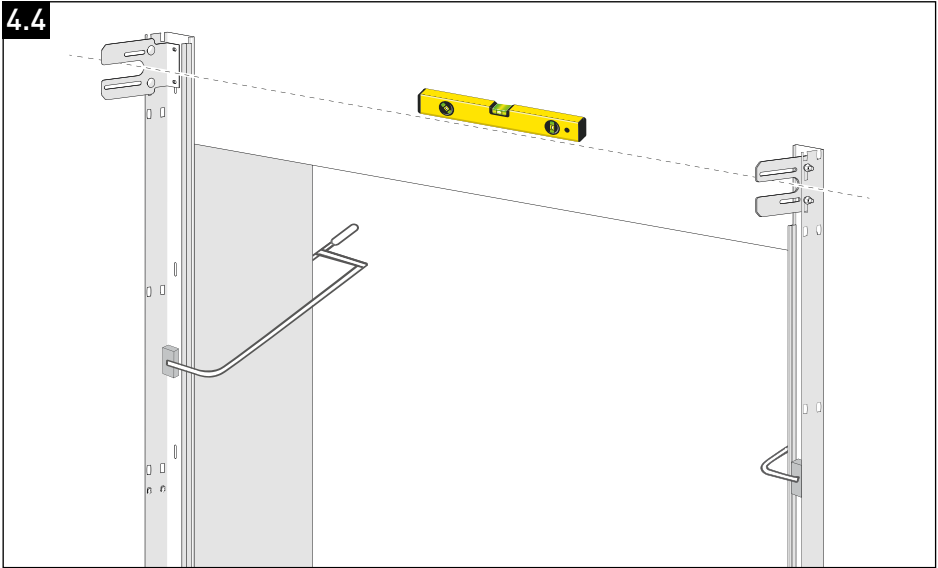
Monteer de consoles handvast aan de kolommen.

- Lagerzijde > vast > met slotbout M12x40 en flensmoer M12

- Aandrijfzijde > handvast > met slotbout M12x40, rubberen keerring en flensmoer M12

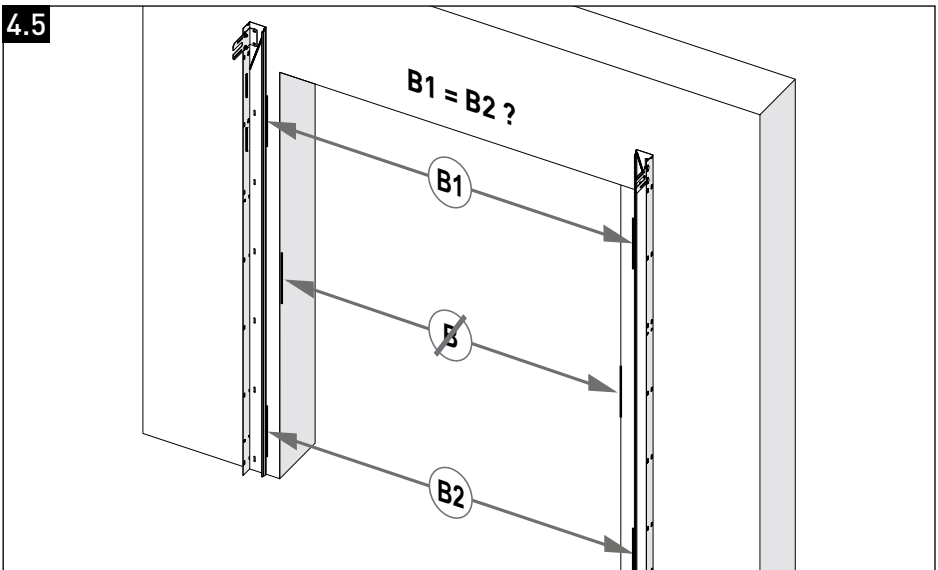
Hou rekening met het hoogteverschil **a1** en **a2**!

4.4



Zet Kolommen rechtop en klem ze vast met lijklemmen.  
Let er op dat de consoles waterpas t.o.v. elkaar staan.

4.5

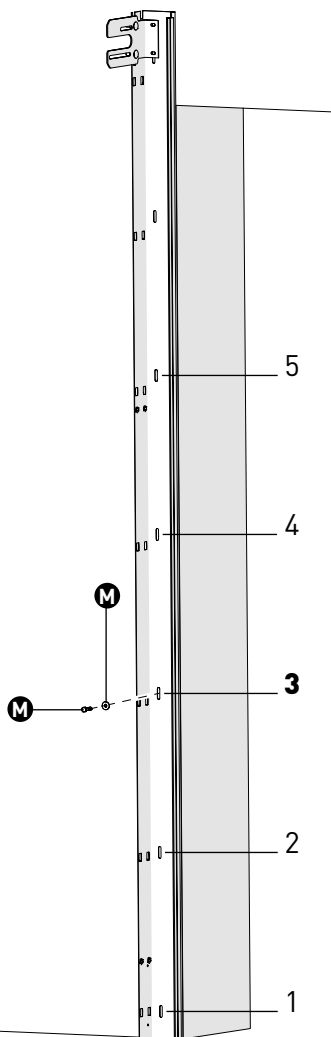


**B** = binnenmaat = dagmaatbreedte op het bestelformulier.  
Let op: dit kan afwijken van de werkelijke dagmaatbreedte!  
De binnenmaat (**B1** en **B2**) tussen de kolommen moet op elke hoogte hetzelfde zijn.

## 4. Montage

4.6a

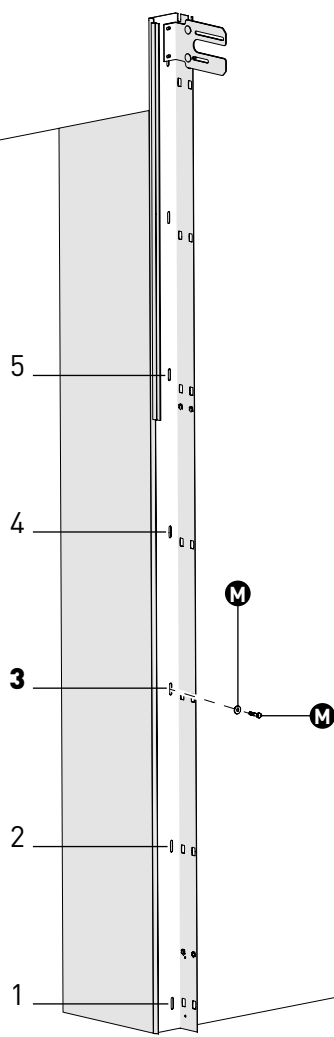
Lagerzijde




Alleen **3e** gat van onder gebruiken!

4.6b

Aandrijfzijde



Alleen **3e** gat van onder gebruiken!

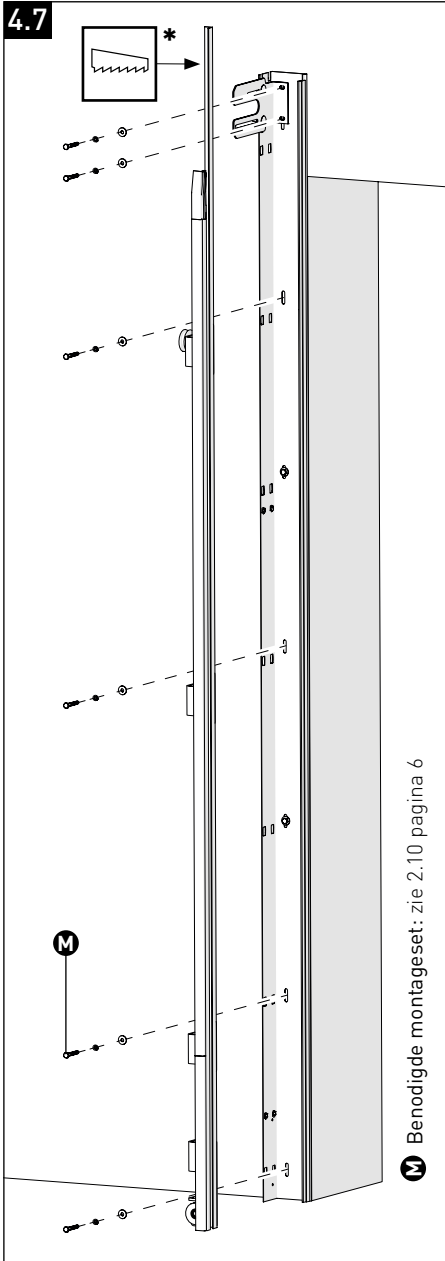
 Benodigde montageset: zie 2.10 pagina 6



Zet de wandzijden van de kolommen **handvast** aan de wand met **1** bout en sluitring.

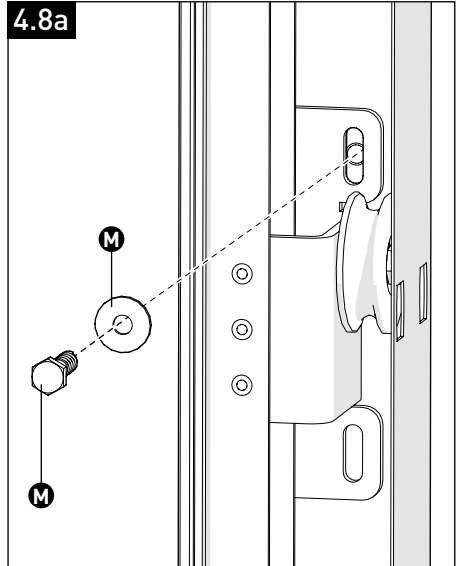
Let op: gebruik alleen het **3e** gat van onder.

4.7



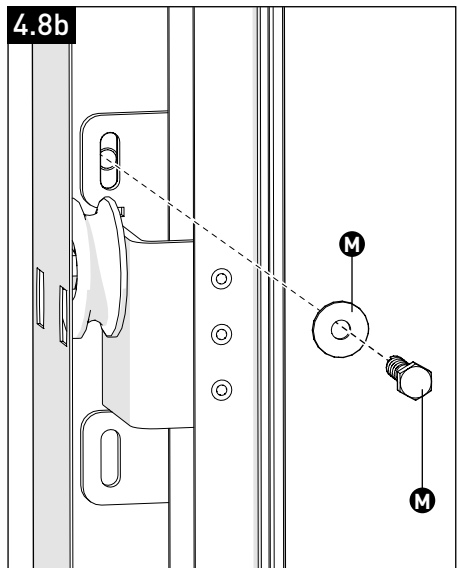
**M** Benodigde montageset: zie 2.10 pagina 6

4.8a



De sleufgaten in het skelet komen overeen met de gaten in de kolommen, zie detail 4.8a en 4.8b.

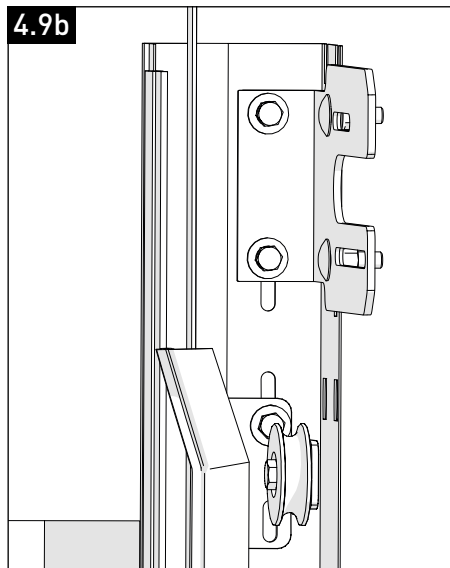
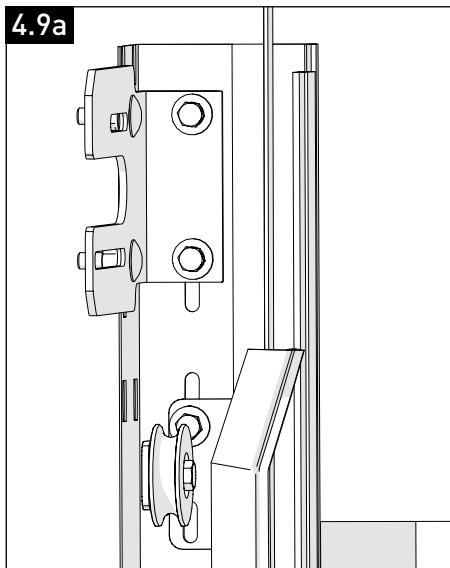
4.8b



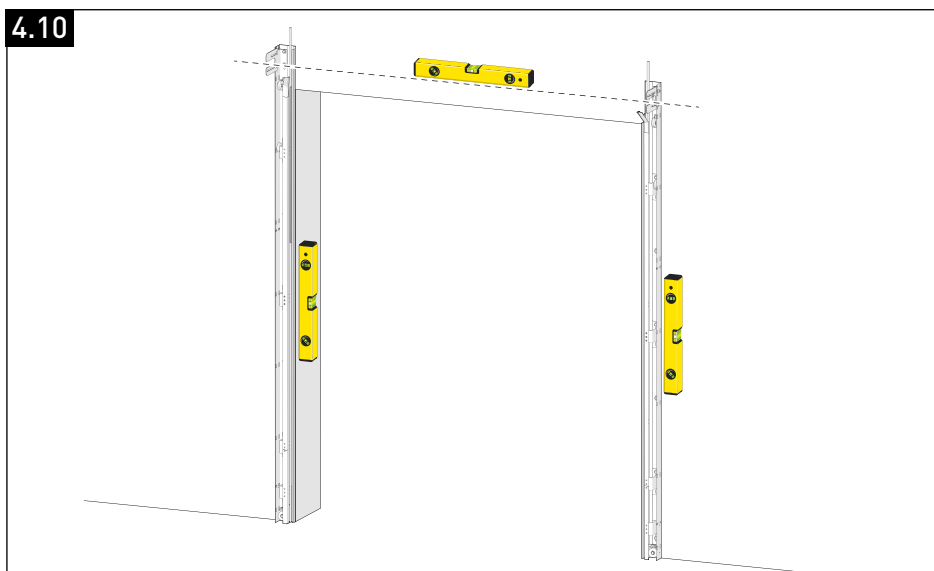
Monteer de wandzijde van de kolommen met het skelet **handvast** aan de wand.

\* Laat de glijlijst zo lang mogelijk uitsteken, net wat de beschikbare ruimte toelaat. Als er geen obstakels zijn kunt u de glijlijst lang laten.

## 4. Montage



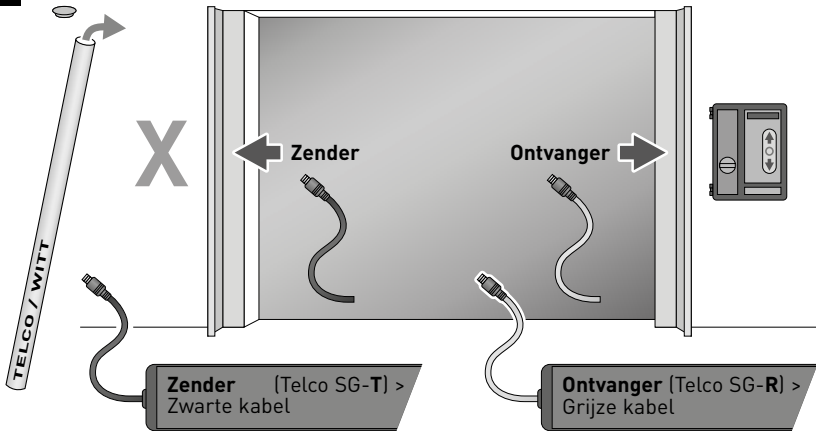
Plaats de bovenpulley handvast in het bovenste sleufgat (links en rechts)



Zorg dat de kolommen helemaal waterpas staan en zet ze definitief vast.



## 4.11a



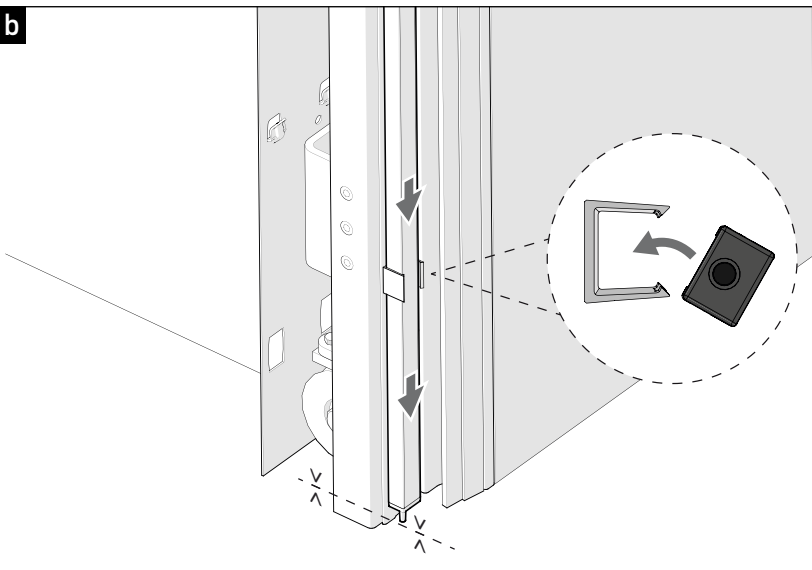
Let op: **Zender** (Telco SG-T) heeft een **zwarte** kabel,  
**Ontvanger** (Telco SG-R) heeft een **grijze** kabel.

Klik het meegeleverde lichtgordijn vast aan de binnenzijde van de skeletten (zie 4.11b).

Plaats de **Zender** (SG-T) aan de buitenzijde van het skelet **tegenover** de besturing.

Plaats de **Ontvanger** (SG-R) aan de binnenzijde van het skelet **waar de besturing zich bevindt**.

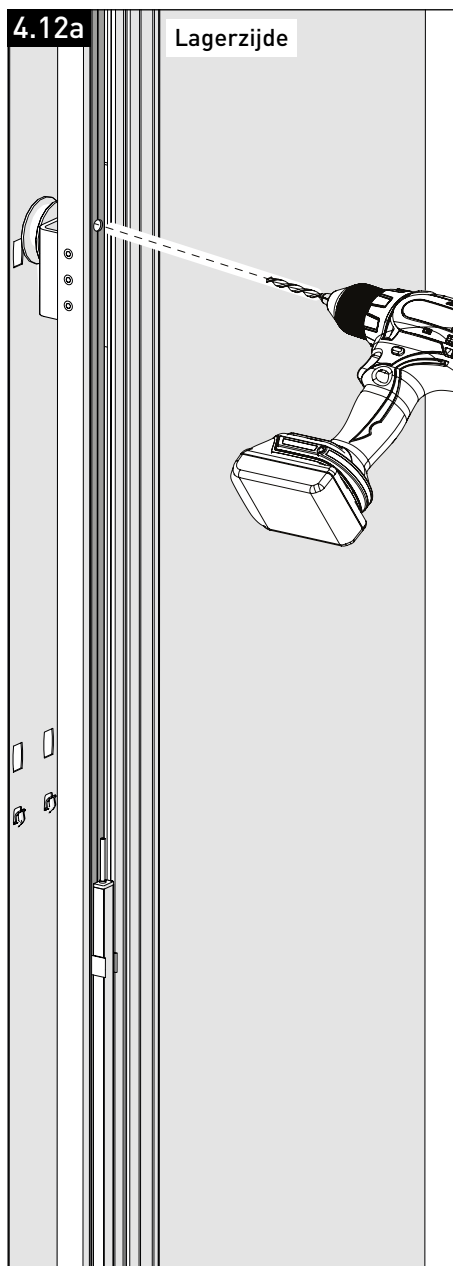
## 4.11b



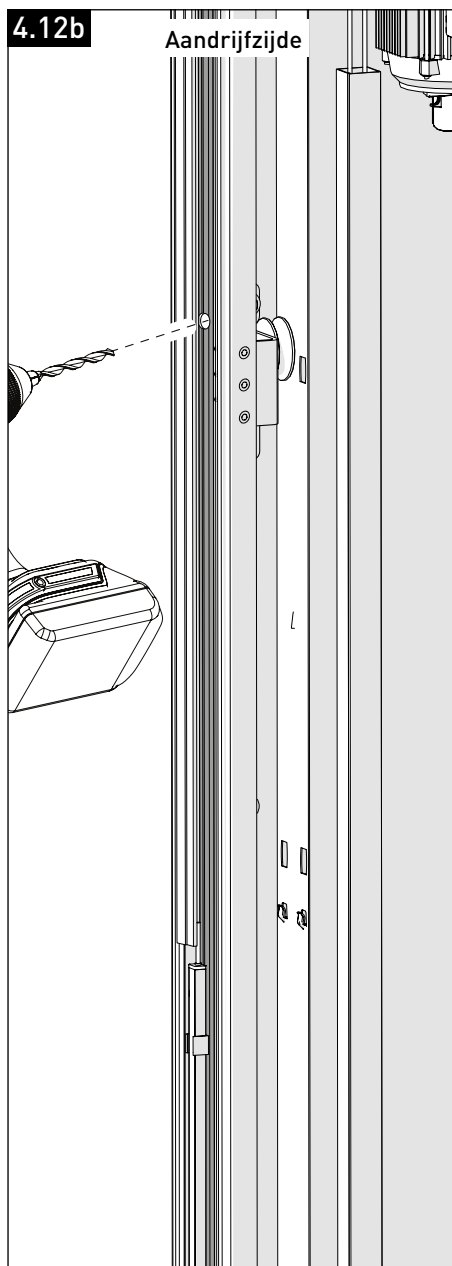
Schuif de zender- en ontvangerzijde van het lichtgordijn in de daarvoor bestemde clips naar beneden tot de afstandhouders aan de onderzijde van het lichtgordijn op de vloer staan.

Let er op dat beide zijden van het lichtgordijn exact horizontaal t.o.v. elkaar staan!

## 4. Montage

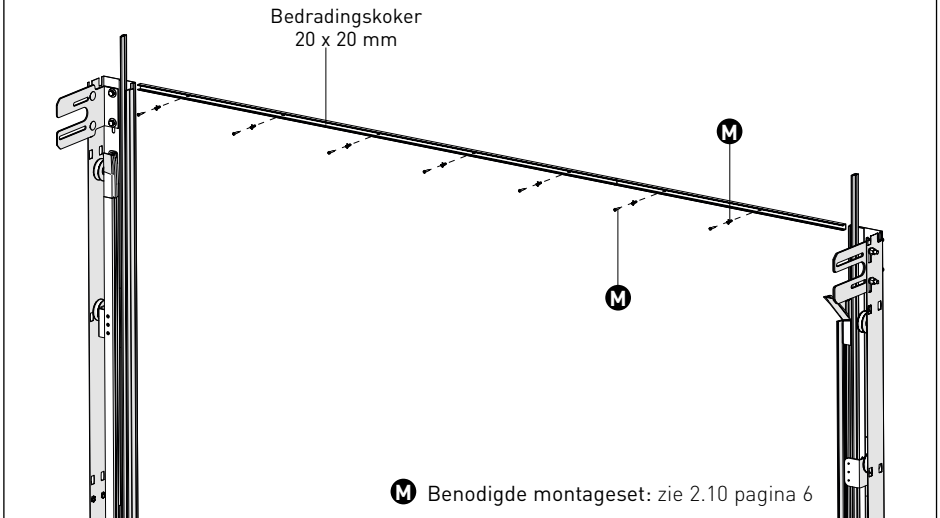


Boor een gat door de glijlijst, t.h.v. de eerstvolgende beugel boven het lichtgordijn.



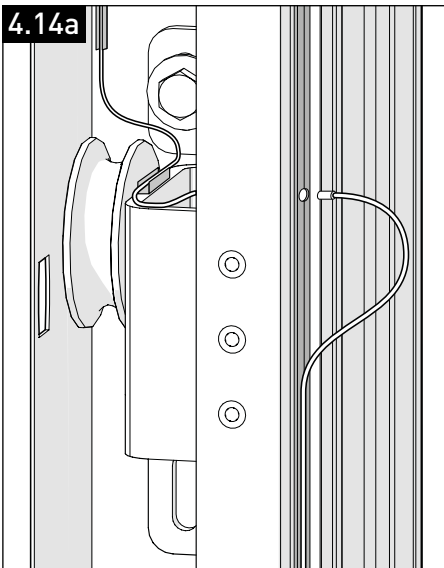
Boor een gat door de glijlijst, t.h.v. de eerstvolgende beugel boven het lichtgordijn.

## 4.13



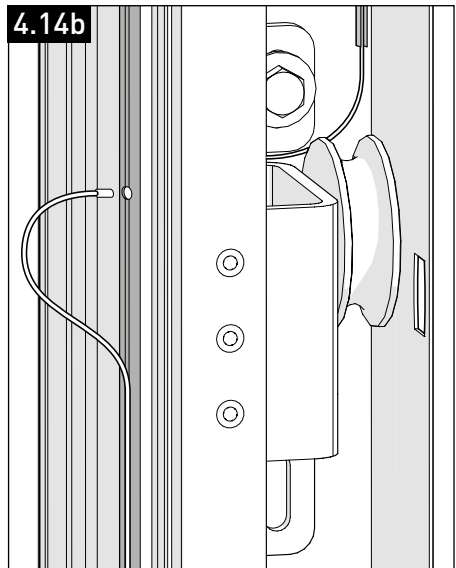
Bevestig de meegeleverde 20 x 20 mm bedradingskoker(s) met de meegeleverde schroeven en pluggen aan de wand zoals aangegeven. De bovenzijde van de bedradingskoker moet evenwijdig met de bovenzijde van de kolommen liggen.

## 4.14a



Voer de lichtgordijnkabel door het gat en bevestig de kabel met een kabelgootje boven op de beugel zoals aangegeven.

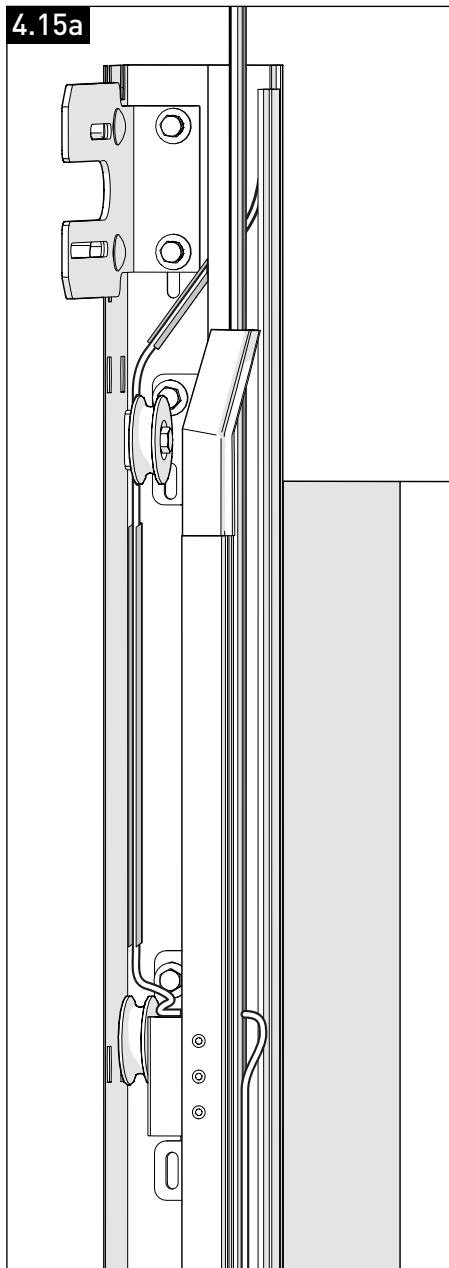
## 4.14b



Voer de lichtgordijnkabel door het gat en bevestig de kabel met een kabelgootje boven op de beugel zoals aangegeven.

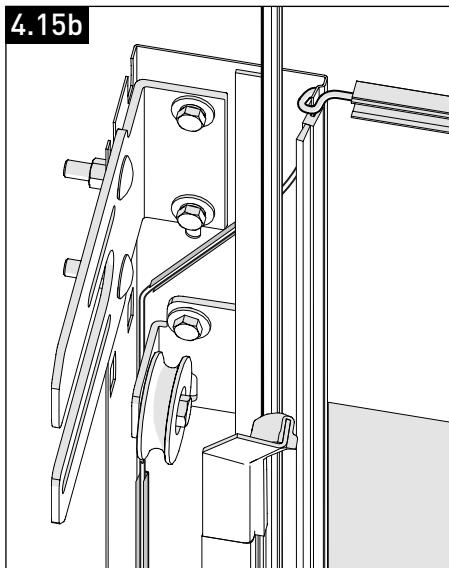
## 4. Montage

4.15a



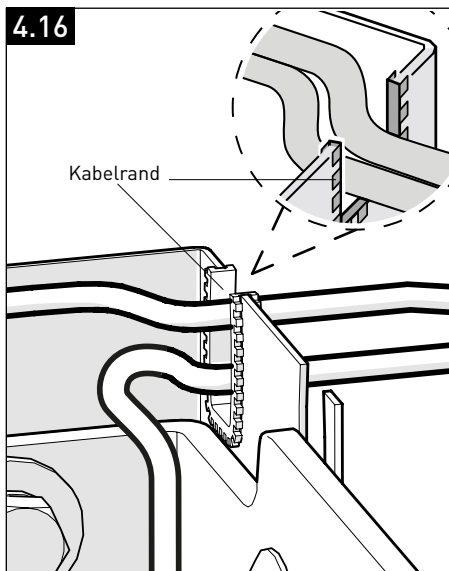
Plak de kabelkanaaltjes vast zoals aangegeven. Leid de lichtgordijnkabel door de kanaaltjes.

4.15b

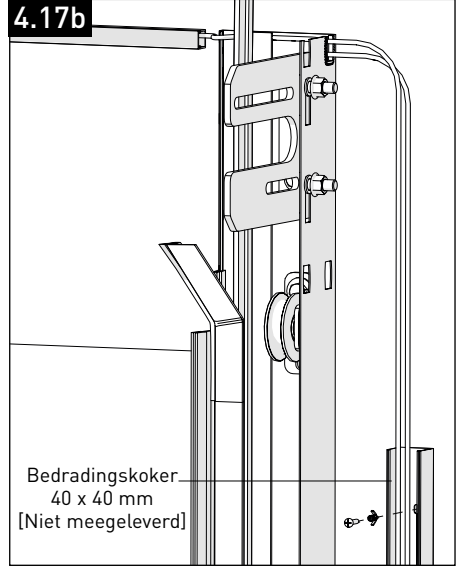
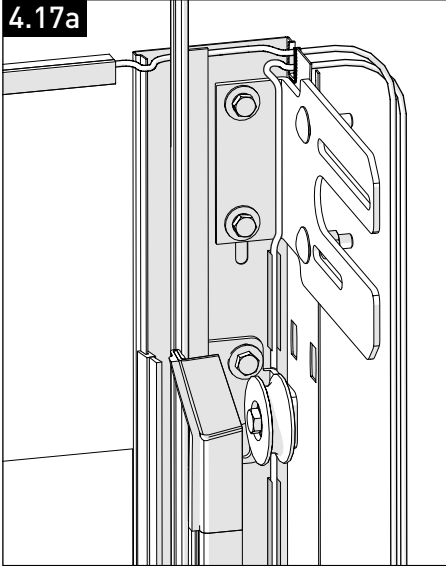


Leid de lichtgordijnkabel langs de bovenste pulleybeugel en door de bovenste schuine kabelgoot, naar de horizontale bedradingskoker.

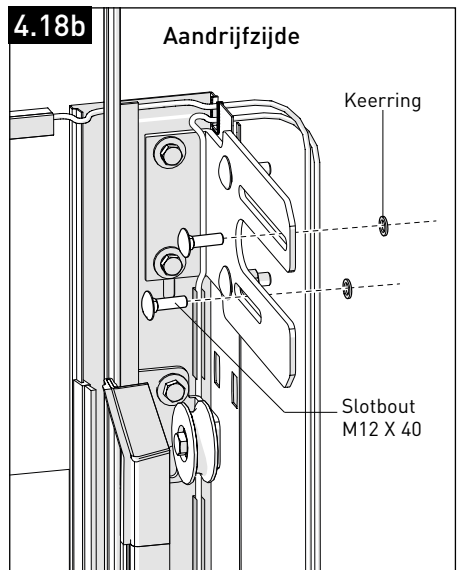
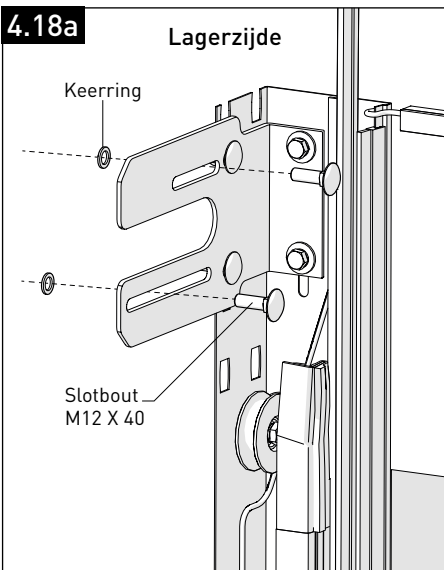
4.16



Plaats de meegeleverde kabelrand in de bovenste uitsparing van de geleiding. Aan de aandrijfszijde!



Zorg voor een deugdelijke kabelgeleiding naar de besturingskast, bijvoorbeeld met een 40 x 40 mm bedradingskoker.  
Let op dat de kabelrand in de geleiding goed geplaatst is (zie 4.16)



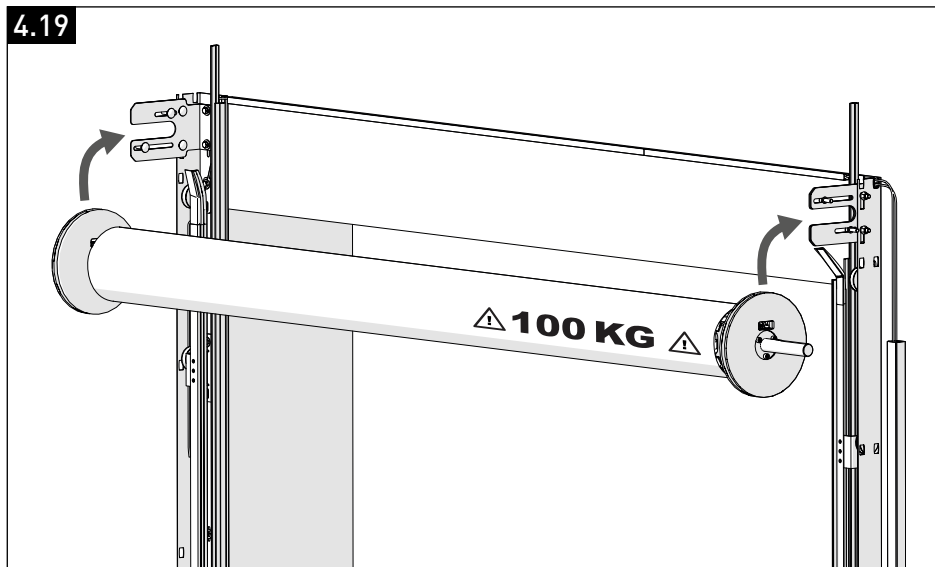
Plaats de slotbouten en keerringen voor het monteren van de bovenrol van binnen naar buiten.



Plaats de slotbouten en keerringen voor het monteren van de bovenrol van binnen naar buiten.

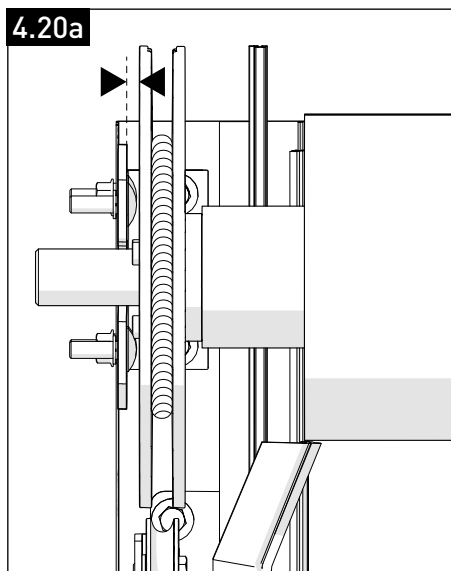
## 4. Montage

4.19

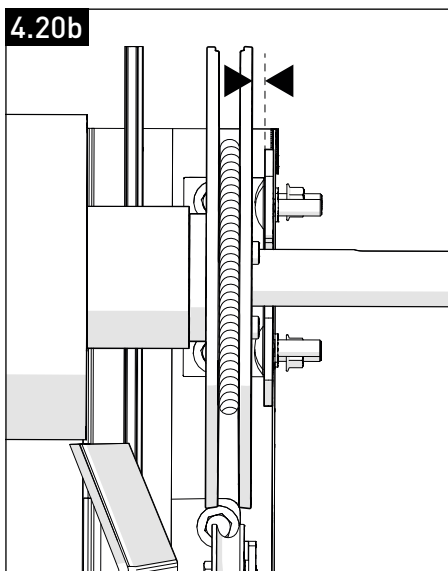


De bovenrol wordt compleet geleverd. Breng de bovenrol met een vorkheftruck omhoog en schuif de astappen in de consoles.

4.20a



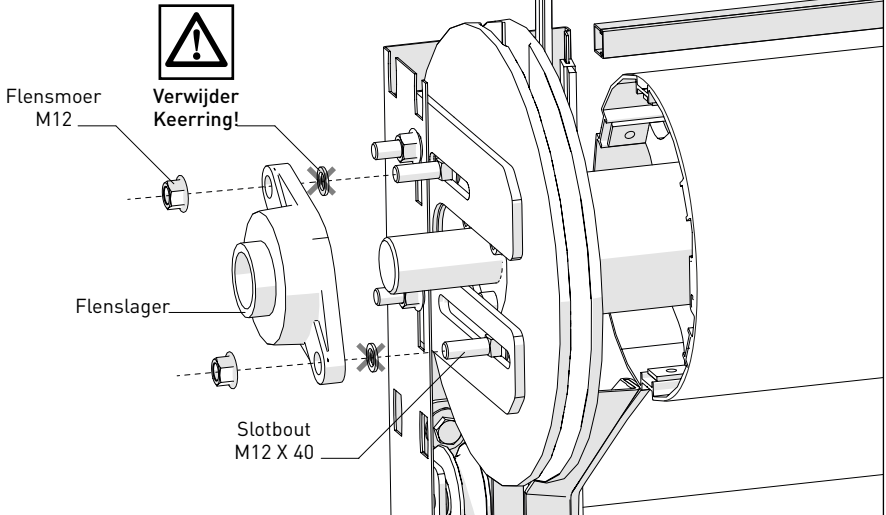
4.20b



Zorg dat de oprolschijven binnen de consoles vallen en links en rechts voldoende afstand van de consoles hebben om vrij te kunnen draaien.

4.21a

Lagerzijde

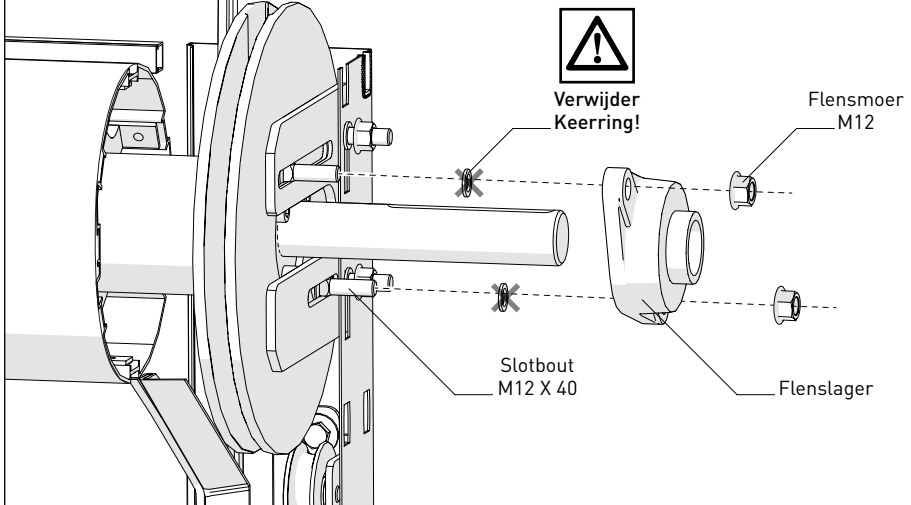


**De keerringen kunnen worden verwijderd.**

Schuif het flenslager van de buitenzijde op de astap zet het flenslager handvast met de meegeleverde slotbouten en zelfborgende moeren.

4.21b

Aandrijfzijde

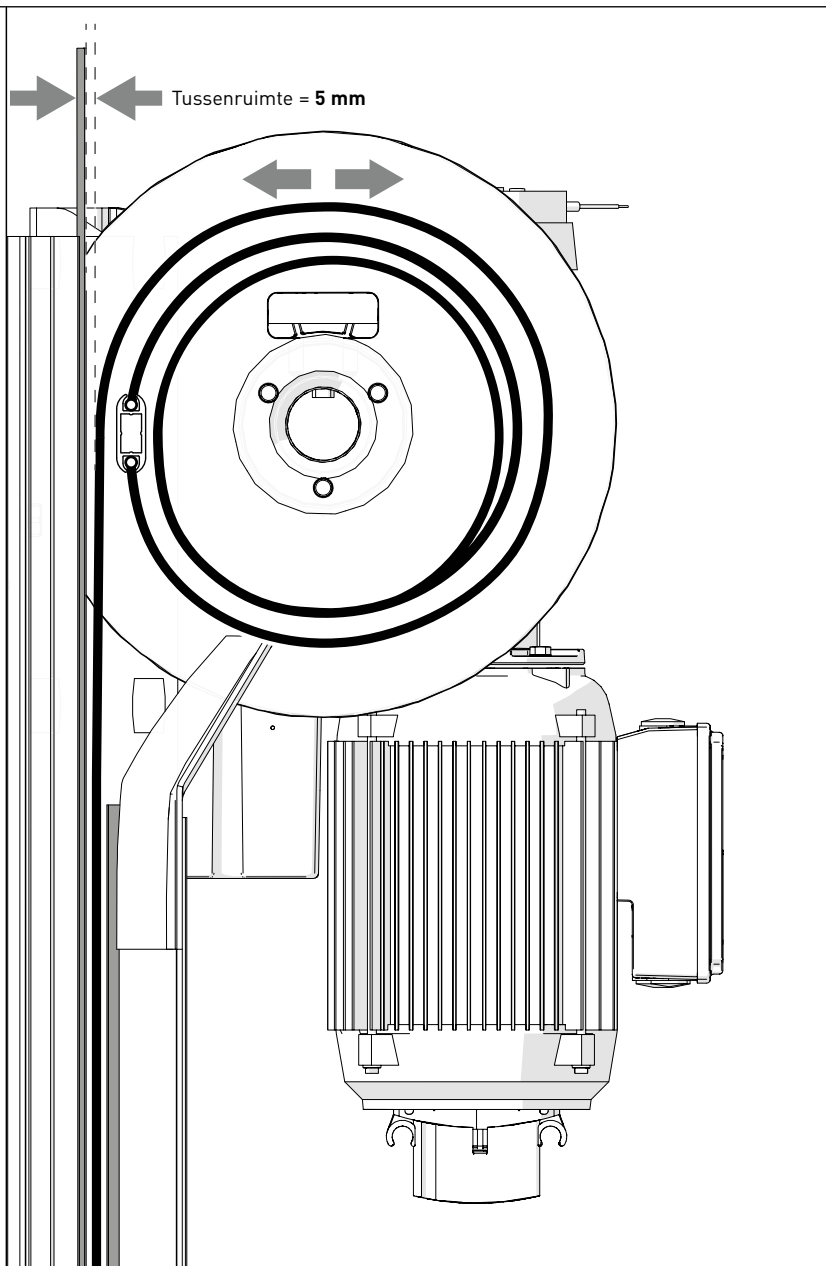


**De keerringen kunnen worden verwijderd.**

Schuif het flenslager van de buitenzijde op de astap zet het flenslager handvast met de meegeleverde slotbouten en zelfborgende moeren.

## 4. Montage

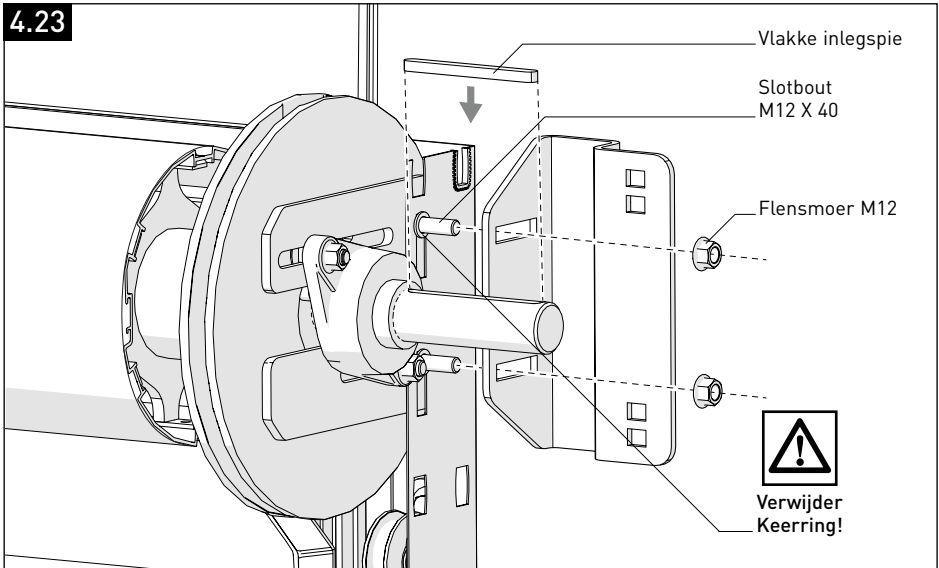
4.22



Rol het deurblad helemaal op. Lijn de bovenrol met aandrijving horizontaal uit, zodat het **breedste gedeelte** van de bovenrol **5 mm** van de achterste glijlijst af zit. Zet nu de beide flenslagers definitief vast.



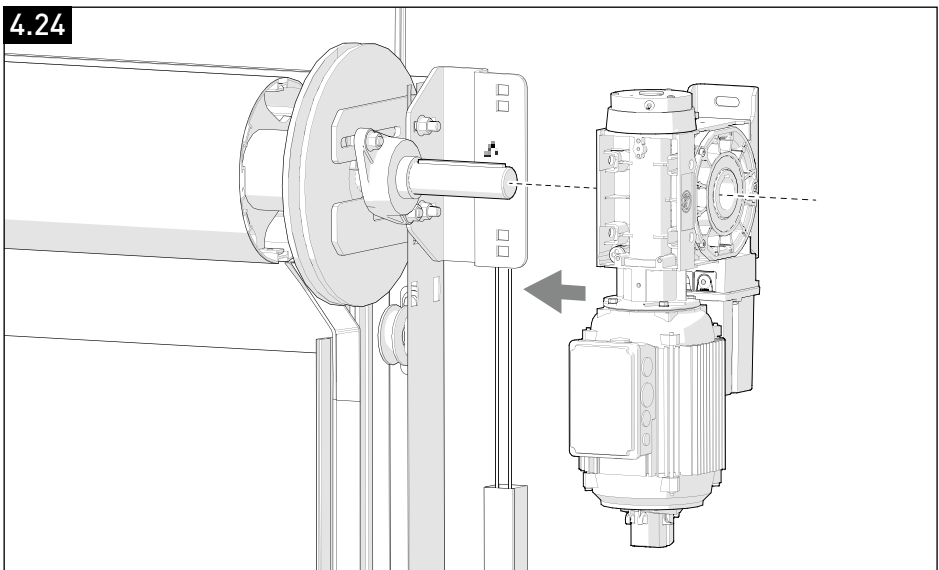
4.23



**De keerringen kunnen worden verwijderd.**

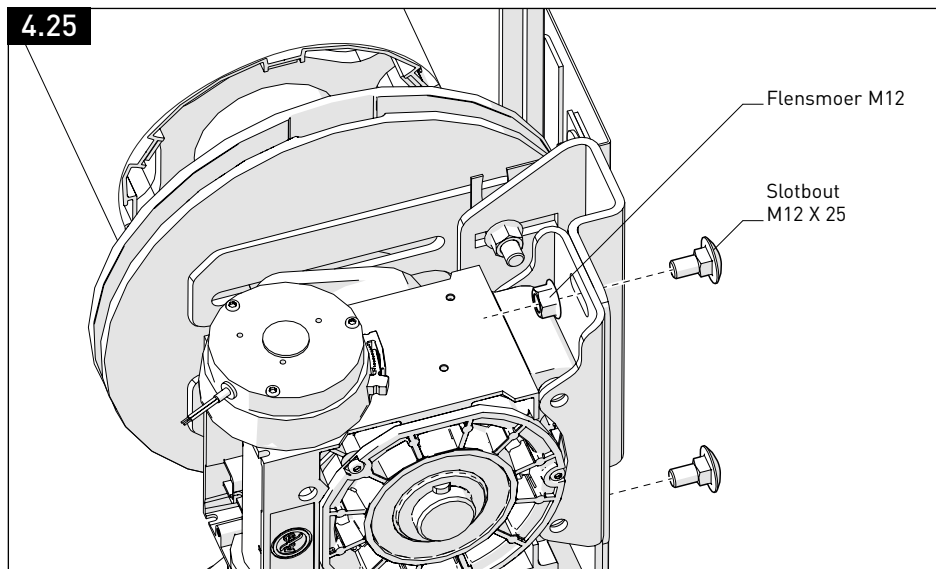
Zet de motorsteun **handvast** aan de console en aan de geleiding met de slotbouten en flensmoeren. Schuif de inlegspie in de astap.

4.24



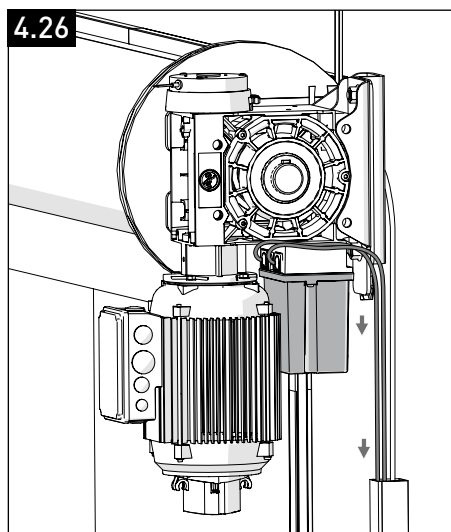
Schuif de aandrijving over de astap. Voeg vet toe om de aandrijving makkelijker over de astap te laten glijden.

## 4. Montage

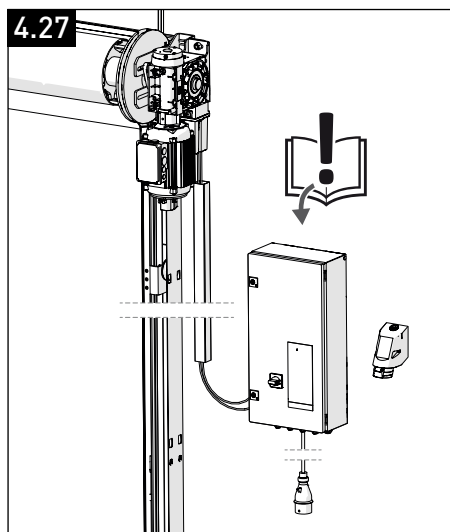


Bevestig daarna de aandrijving aan de motorsteun.

Gebruik de M12 slotbouten en flensmoeren (2 X).



Leid de kabels van de aandrijving in de verticale bedradingskoker naar beneden.



Zie voor de correcte montage van het 3 kW besturingssysteem de handleiding die bij de besturing wordt geleverd. Zie voor het aansluiten van het **lichtgordijn** aansluitschema 4.28a of 4.28b op de volgende pagina's.

## 4.28a

### Aansluitschema Cedex GridScan/Pro Lichtgordijn

Er zijn twee lichtgordijnen:

Eentje moet worden aangesloten als OSE

De andere moet worden aangesloten als fotocel

Zender en ontvanger van elk lichtgordijn moeten onderling worden verbonden.

### Voor Tormatic betekent dit:



### Voor GFA betekent dit:



# 4. Montage

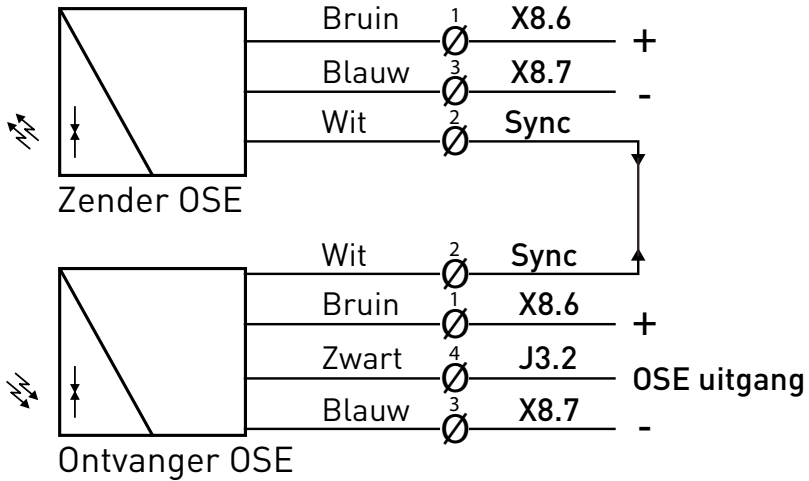
4.28b

## Aansluitschema Witt Lichtgordijn

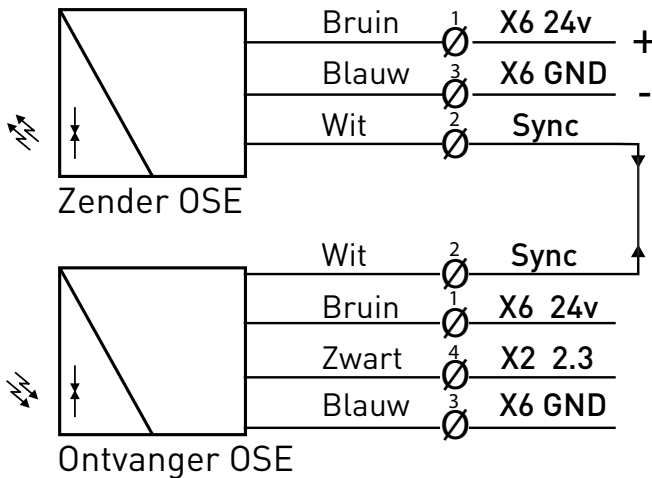
Aansluitingen:	VOEDING +	Bruin
	VOEDING -	Blauw
	Ontvanger OSE uitgang	Zwart
	sync	Wit

Raadpleeg de de handleiding van de besturing om de juiste parameterinstellingen vinden.

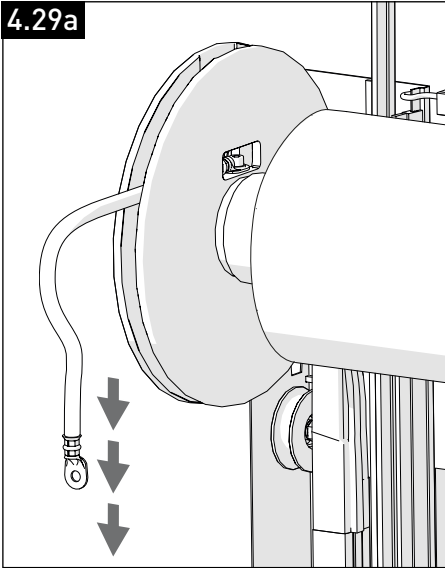
### T100 R



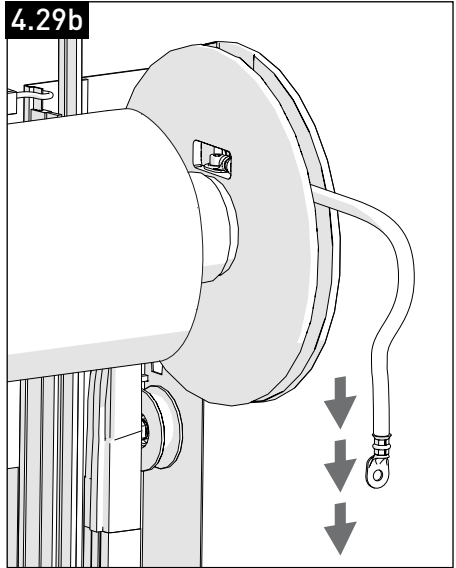
### TS971



4.29a

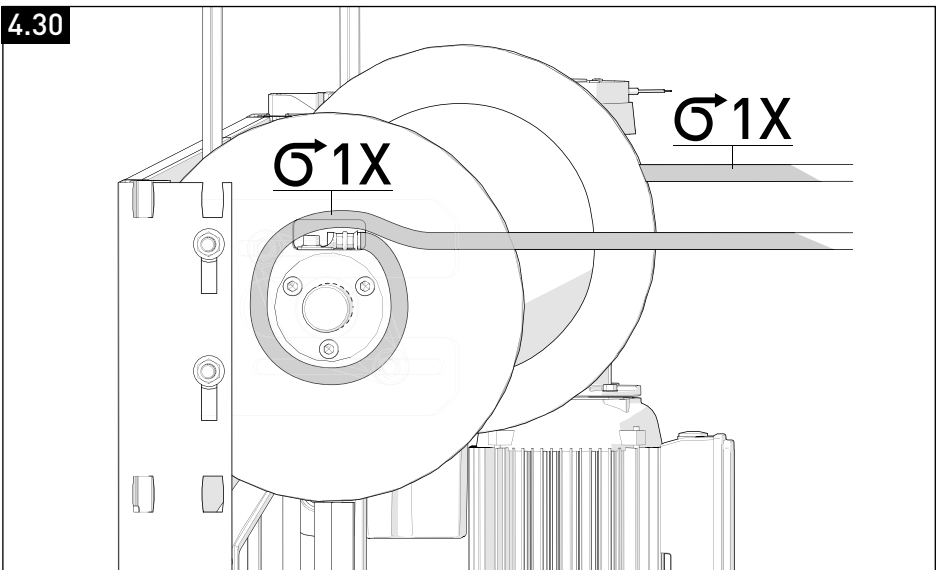


4.29b



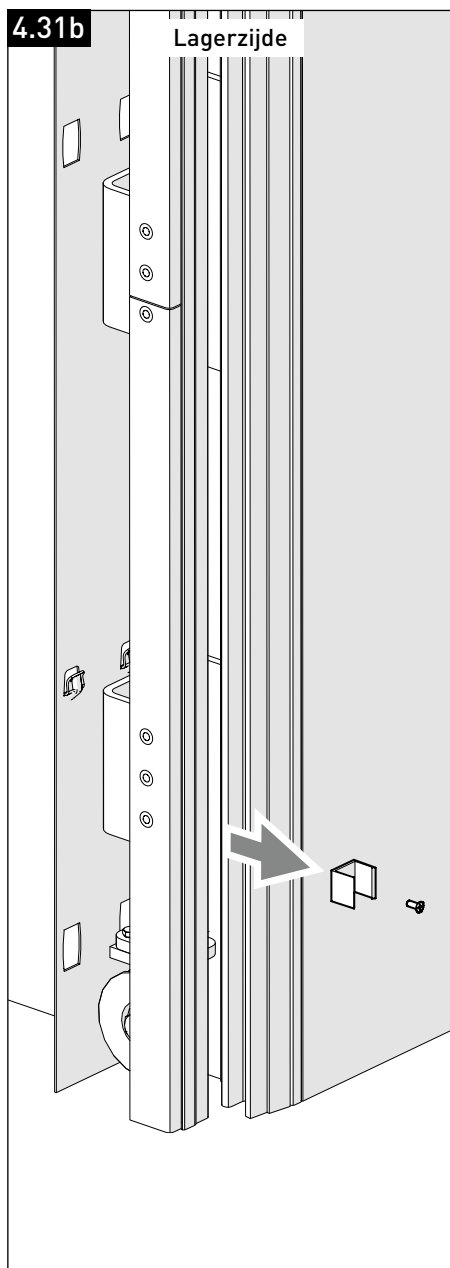
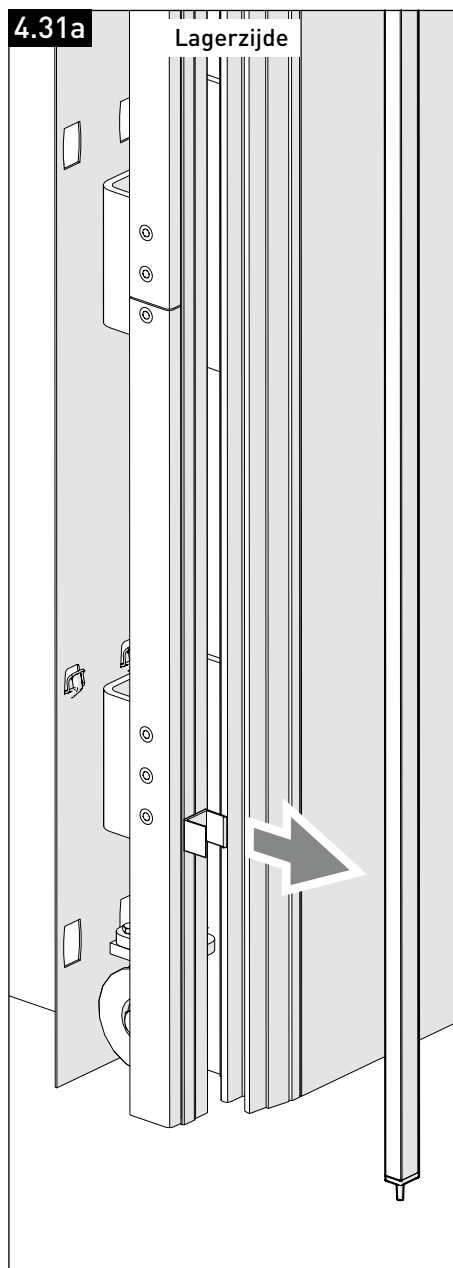
Rol de elastieken helemaal van de aluminium wikkelschijf af.

4.30



Rol het elastiek één omwenteling terug op de wikkelschijf. Het elastiek moet in de tegenovergestelde richting van het deurblad worden opgerold, zodat dit naar boven wordt getrokken.

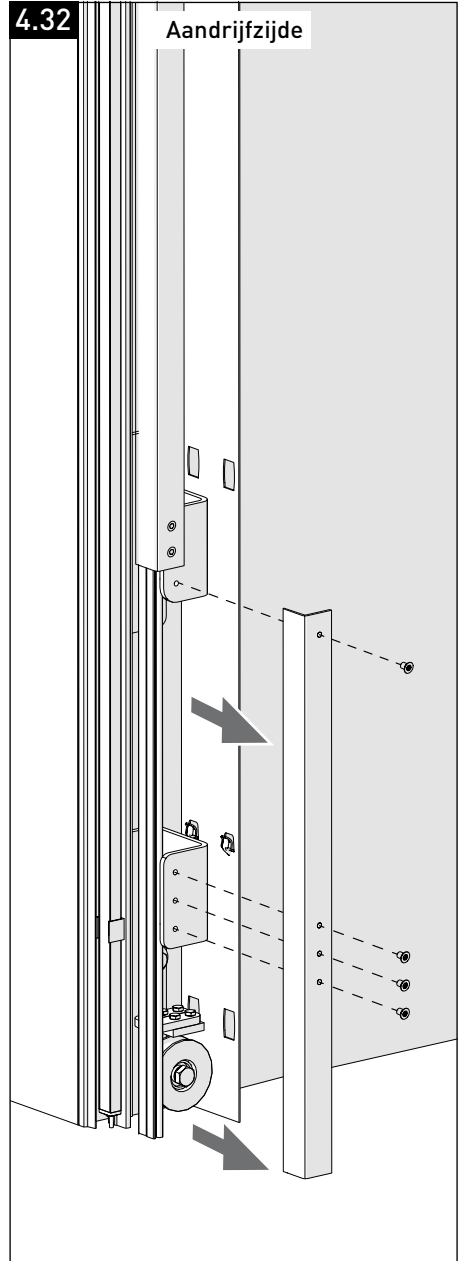
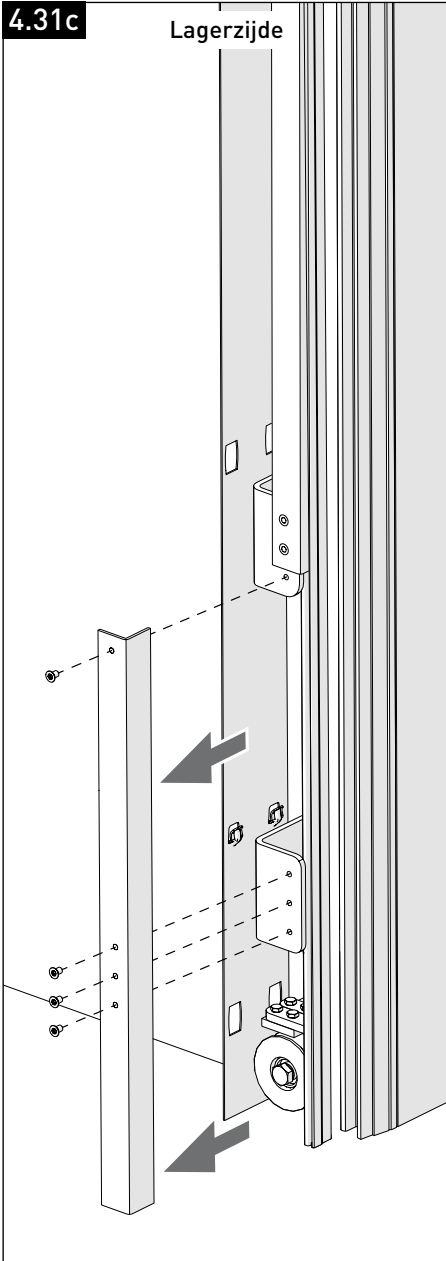
## 4. Montage



Verwijder tijdelijk het lichtgordijn aan de lagerzijde.

Klik het lichtgordijn uit de bevestigingsclips en draai de onderste clip los.

**Let op: de clip en het lichtgordijn dienen later weer te worden gemonteerd!**



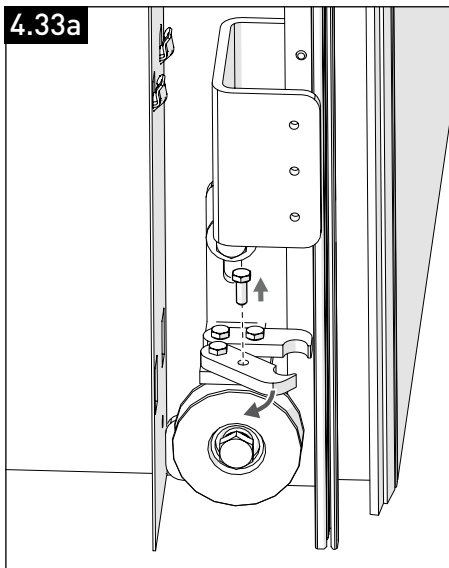
Verwijder links en rechts het onderste gedeelte van het skelet.

Draai daarvoor de **onderste 4** taptites los uit de beugels.

**Let op: deze taptites niet weg gooien, die zijn later weer nodig!**

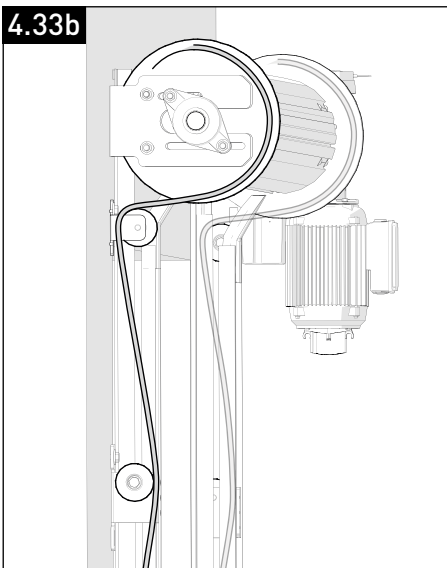
## 4. Montage

4.33a



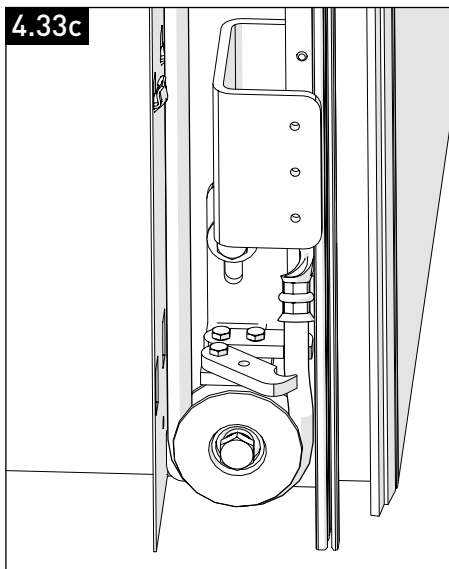
Maak de voorste klemplaatjes los door één boutje los en één boutje helemaal er uit te draaien **(L + R)**.

4.33b



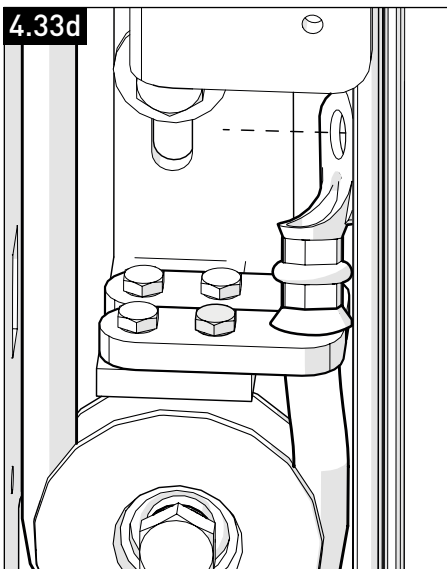
Leid de elastieken langs de bovenste twee pulleys zoals aangegeven.

4.33c



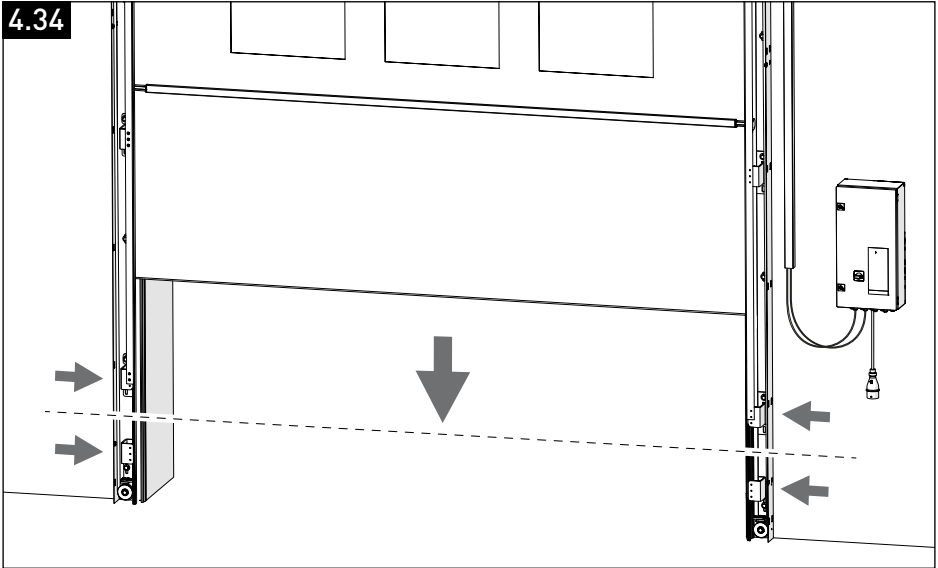
Geleid de elastieken onder de onderste pulley door. Richt het oog naar het draaeind van de onderbalk **(L + R)**.

4.33d

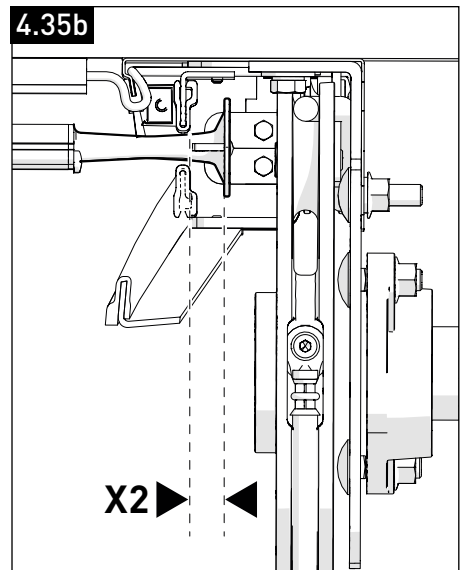
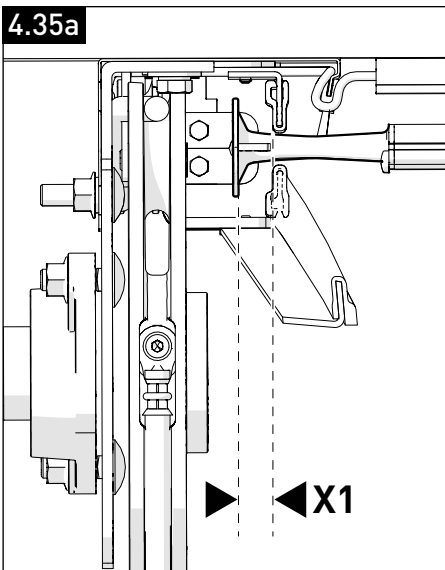


Klem de elastieken tussen de klemplaatjes en zet de klemplaatjes weer vast met alle vier de boutjes **(L + R)**.



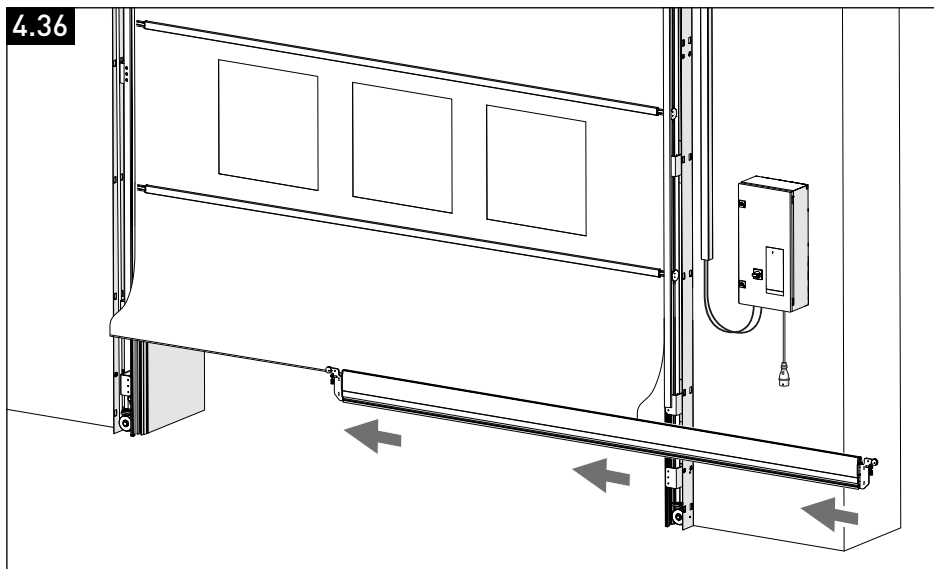


Rol het doek af tot tussen de onderste 2 beugels.

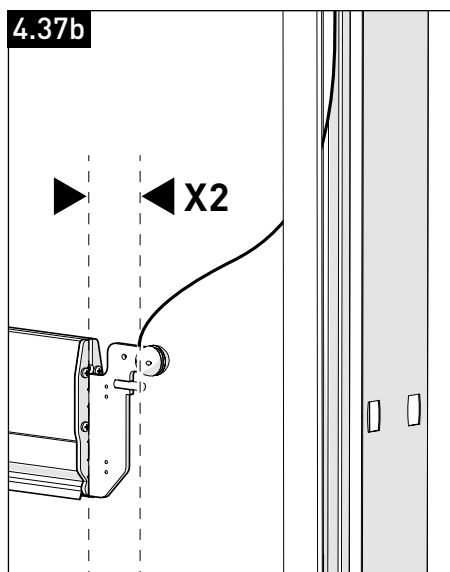
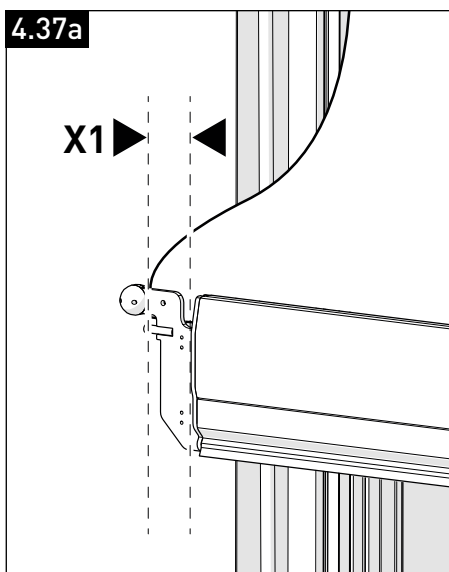


Controleer of de afstand tussen de haak en de geleiding aan beide zijden gelijk is.  
Zie bovenaanzicht:  $X1 = X2$

## 4. Montage

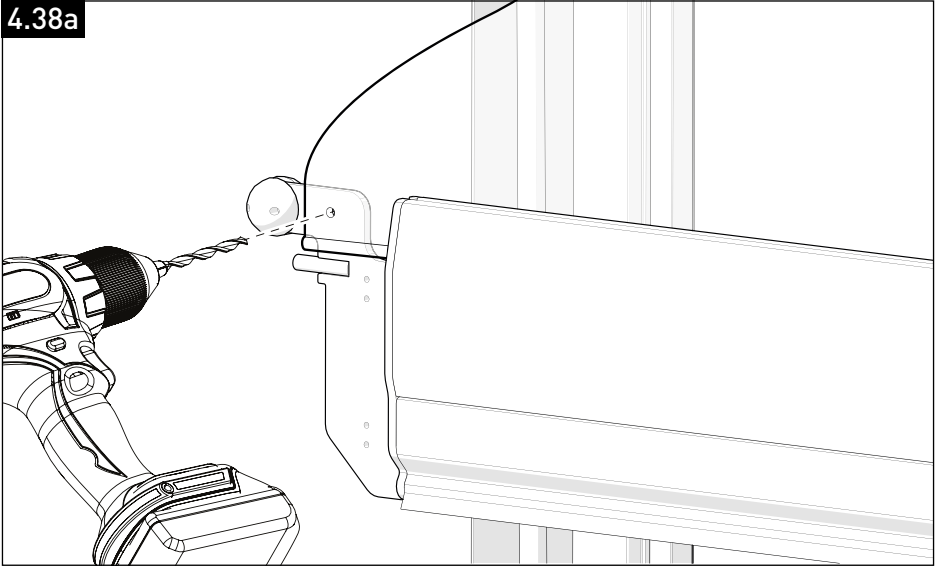


Schuif de onderbalk over de pees van het doek, zoals aangegeven.



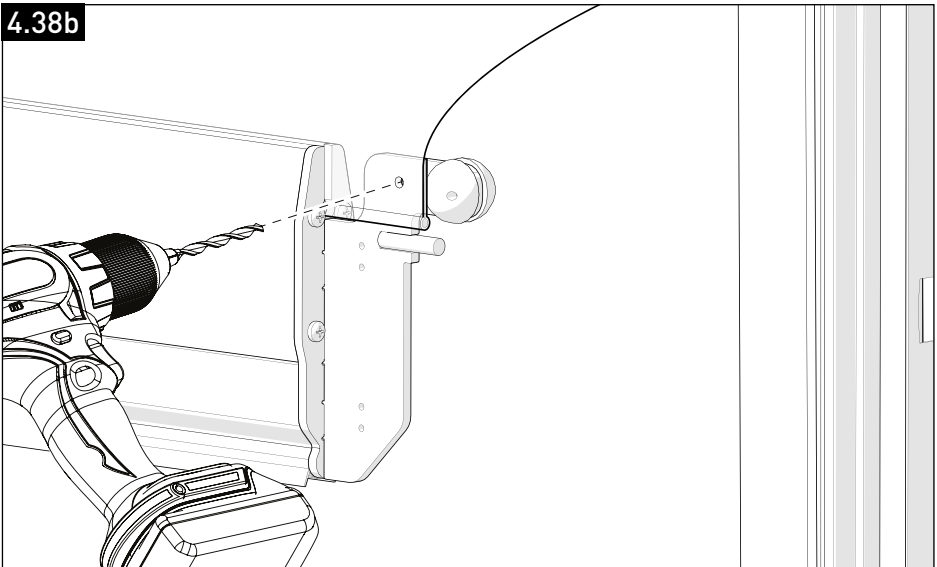
Centreer de onderbalk: **X1 = X2!**

4.38a



Haal het doek naar voren en boor links een gaatje in het doek, ter hoogte van het gaatje in de onderbalk. Let er op dat de onderbalk nog steeds netjes gecentreerd zit. X1 = X2.

4.38b

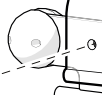


Haal het doek naar voren en boor rechts een gaatje in het doek ter hoogte van het gaatje in de onderbalk.

## 4. Montage

4.39a

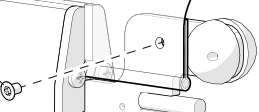
\* Taptite  
M6 x 10



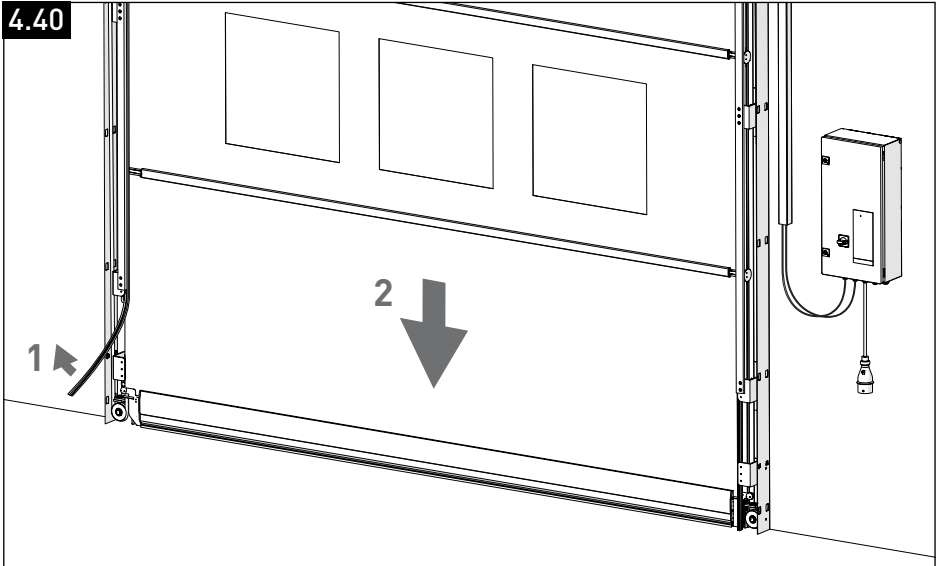
Zet de onderbalk links vast met de meegeleverde M6 x 10 taptites.

4.39b

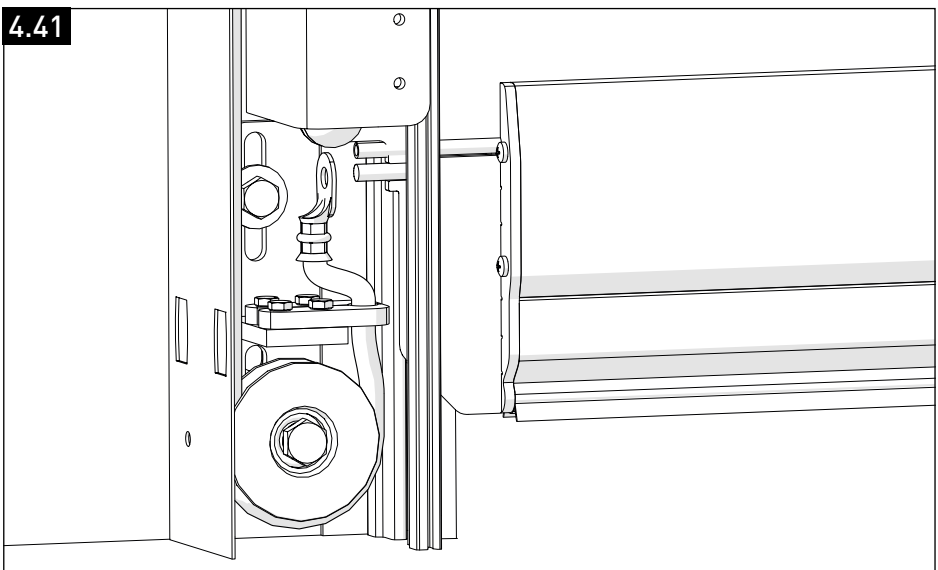
\* Taptite  
M6 x 10



Zet de onderbalk rechts vast met de meegeleverde M6 x 10 taptites.

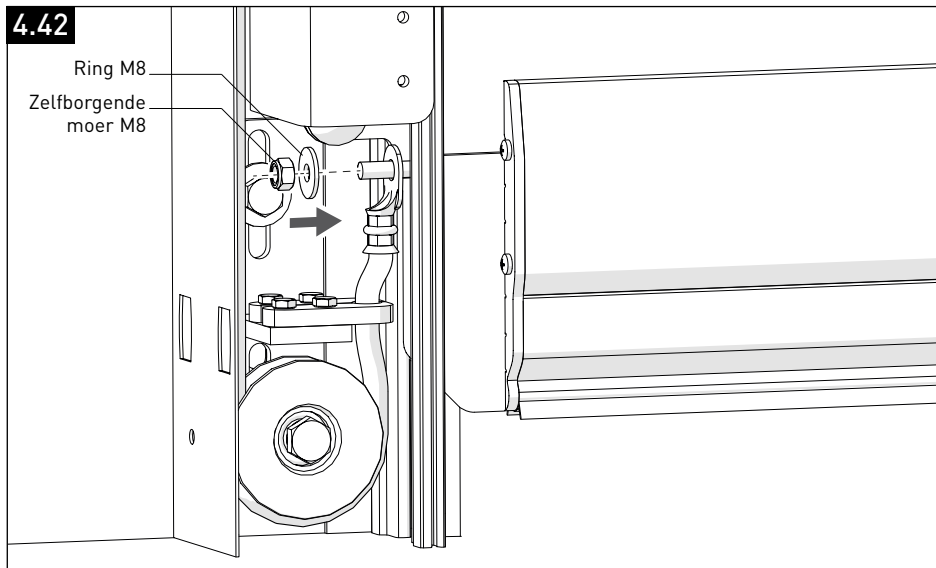


Buig de glijlijsten naar voor **(1)** zodat het deurdoek terug in de geleidingen kan worden gehangen. Laat vervolgens de onderbalk helemaal naar beneden zakken **(2)**.

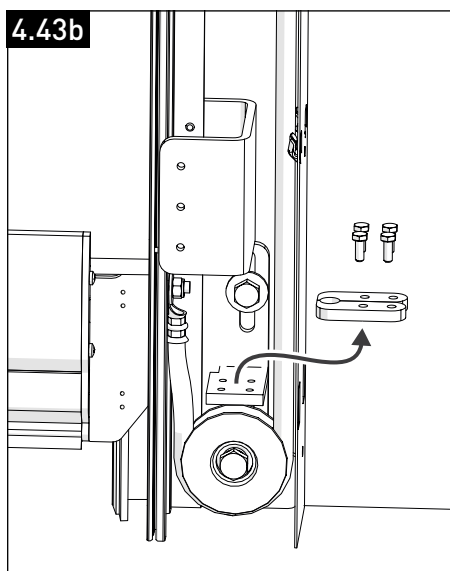
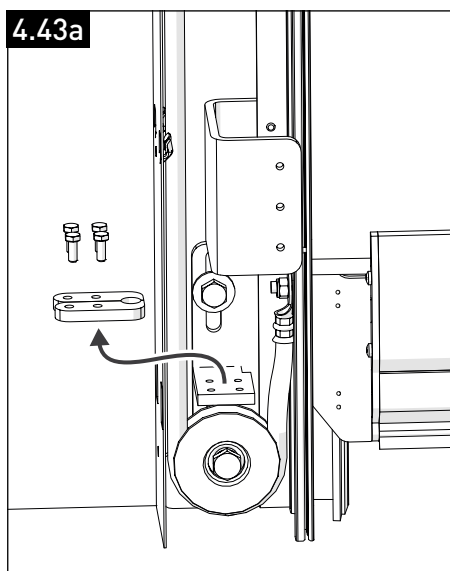


Schuif het oog van de elastiek over het daarvoor bestemde draadeind van de onderbalk. Doe dit aan beide zijden (**links en rechts**).

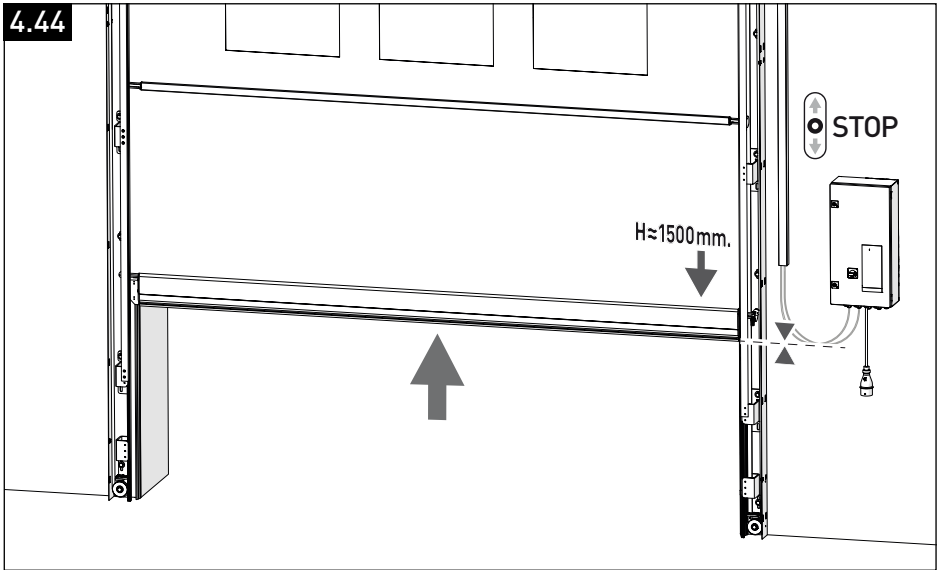
## 4. Montage



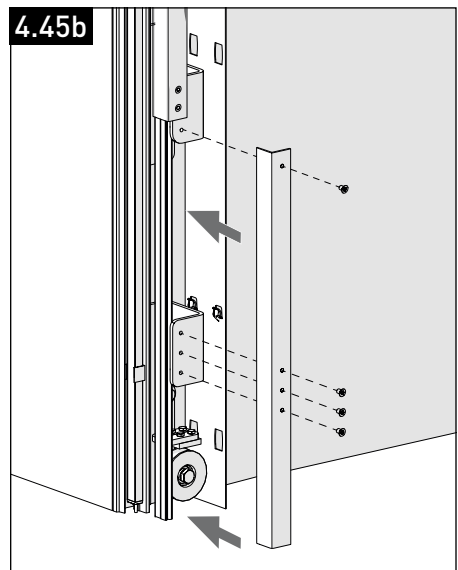
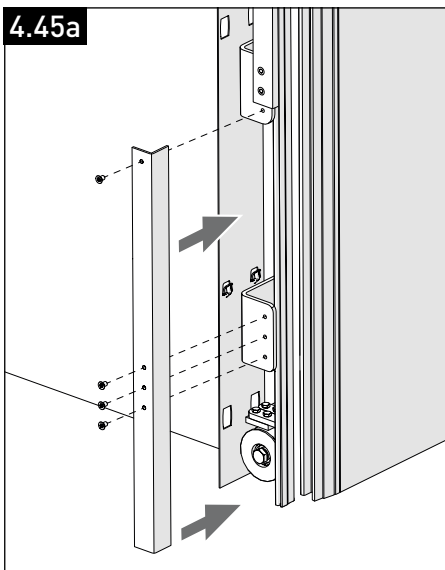
Schuif de M8 ring over het draadeind, en zet de elastiek handvast met de zelfborgende M8 moer. Draai de moer aan tot dat deze helemaal op het draadeind zit, zodat de moer geborgd zit. Doe dit aan beide zijden (**links en rechts**).



Verwijder **links en rechts** de klemmen die de elastieken vast houden.

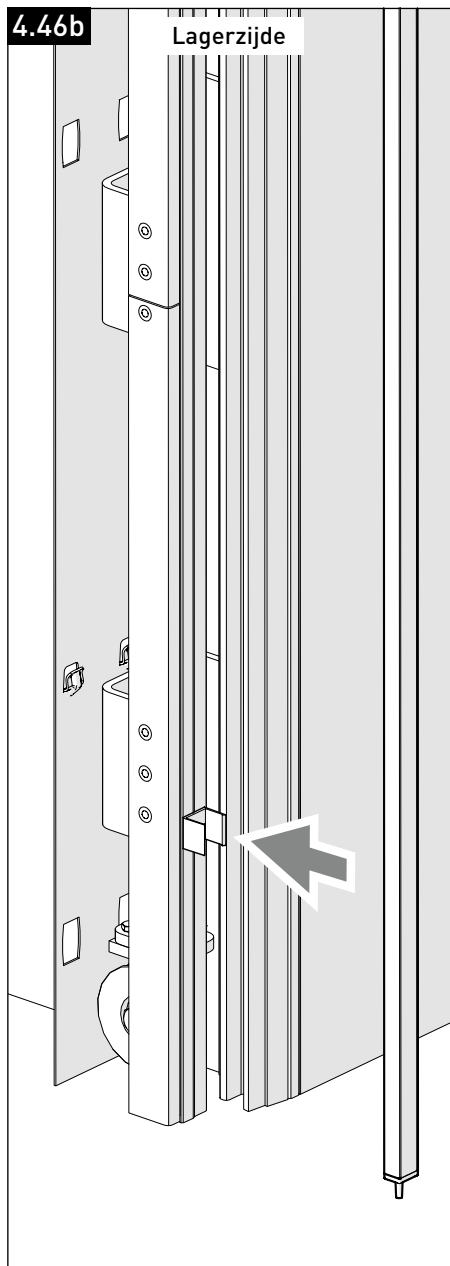
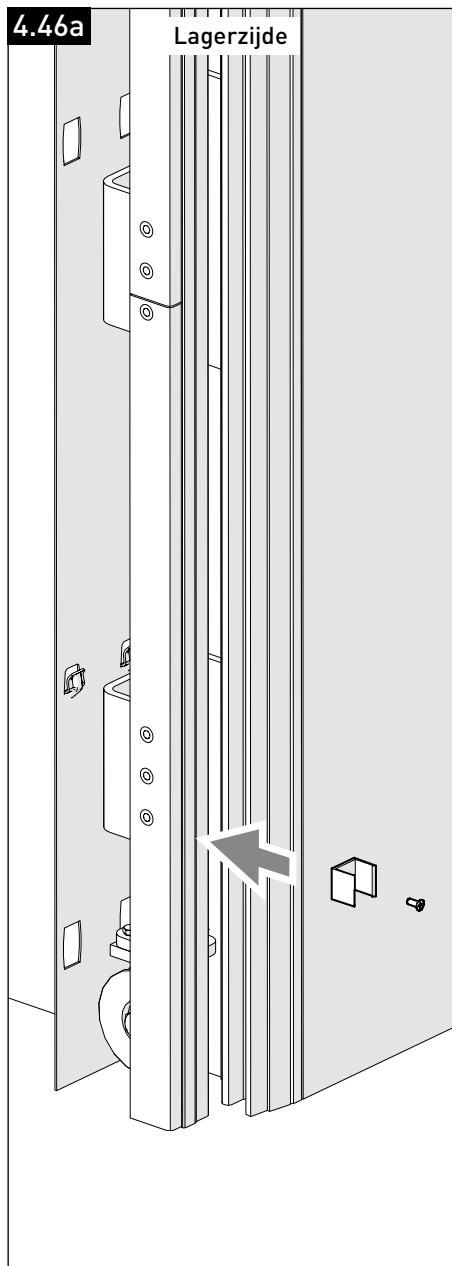


Rol het doek op tot 1,5 M. van de grond.



Bevestig de onderstukken van het skelet terug op hun originele positie.

## 4. Montage

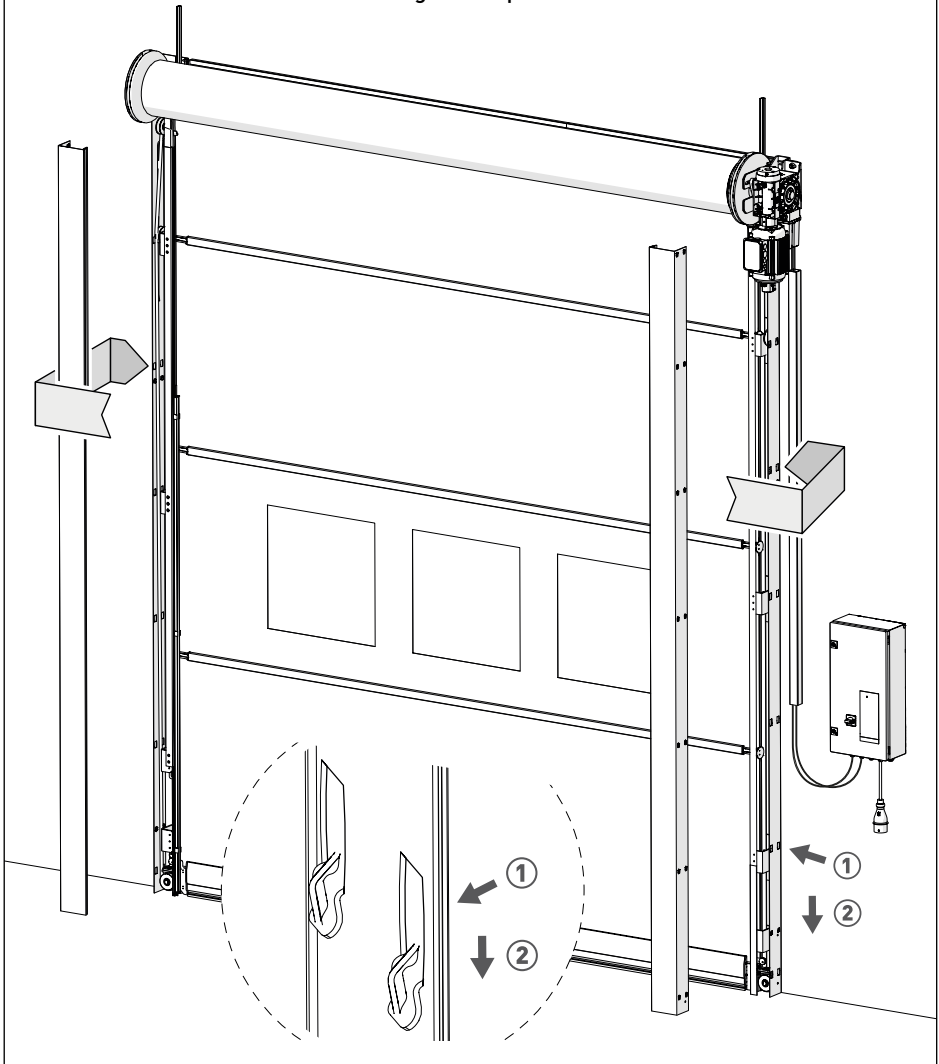


Plaats de clip en het lichtgordijn terug aan de lagerzijde.



4.47

## Montage afdekpanelen



Haak de afdekpanelen links en rechts in de kolommen. Steek de klemmen in de daarvoor bestemde uitsparingen en schuif de afdekpanelen naar beneden tot deze vastklikken.



Het mechanische deel van de deur montage is hiermee gereed. Zie voor het exact afstellen van het 3 kW besturingssysteem de desbetreffende handleiding. Let op dat u de juiste handleiding van het 3 kW besturingssysteem gebruikt.

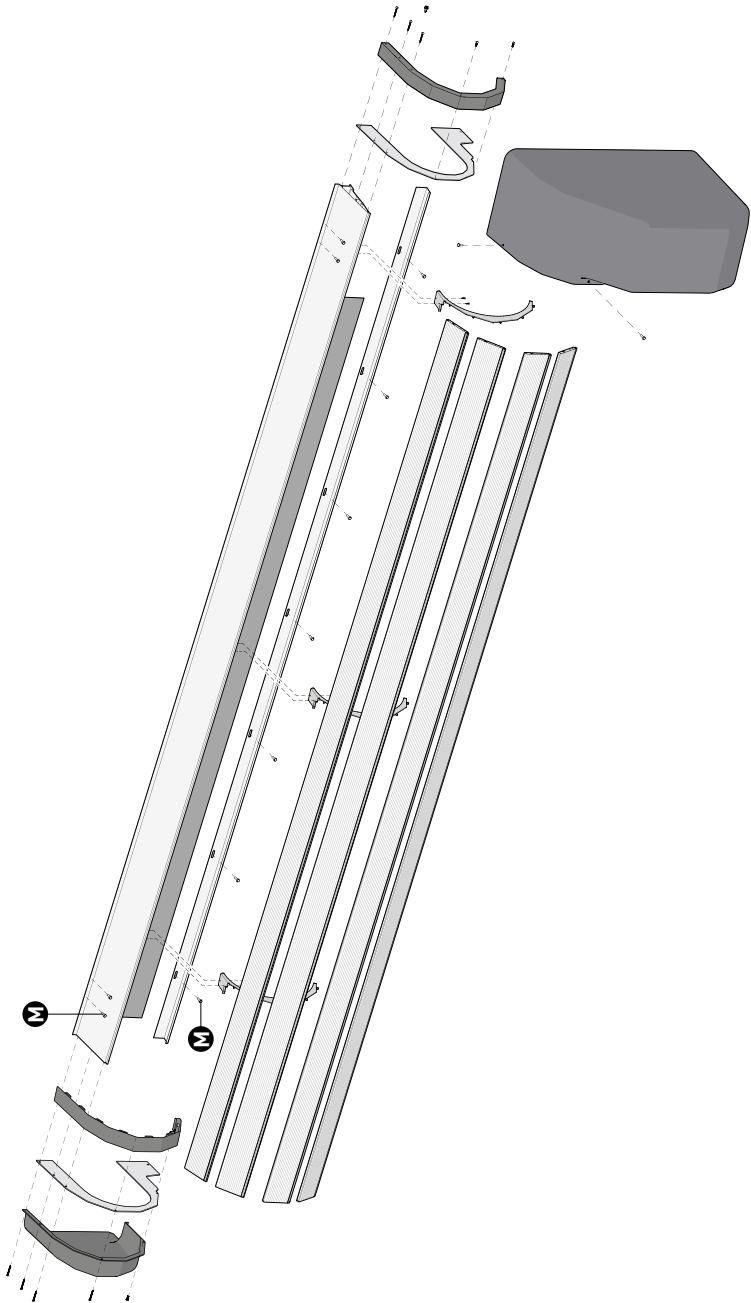
Hierna volgt de montage van de afdekkap.

# 5. Montage afdekkap

(Kunststof - Kunststoff - Plastique)

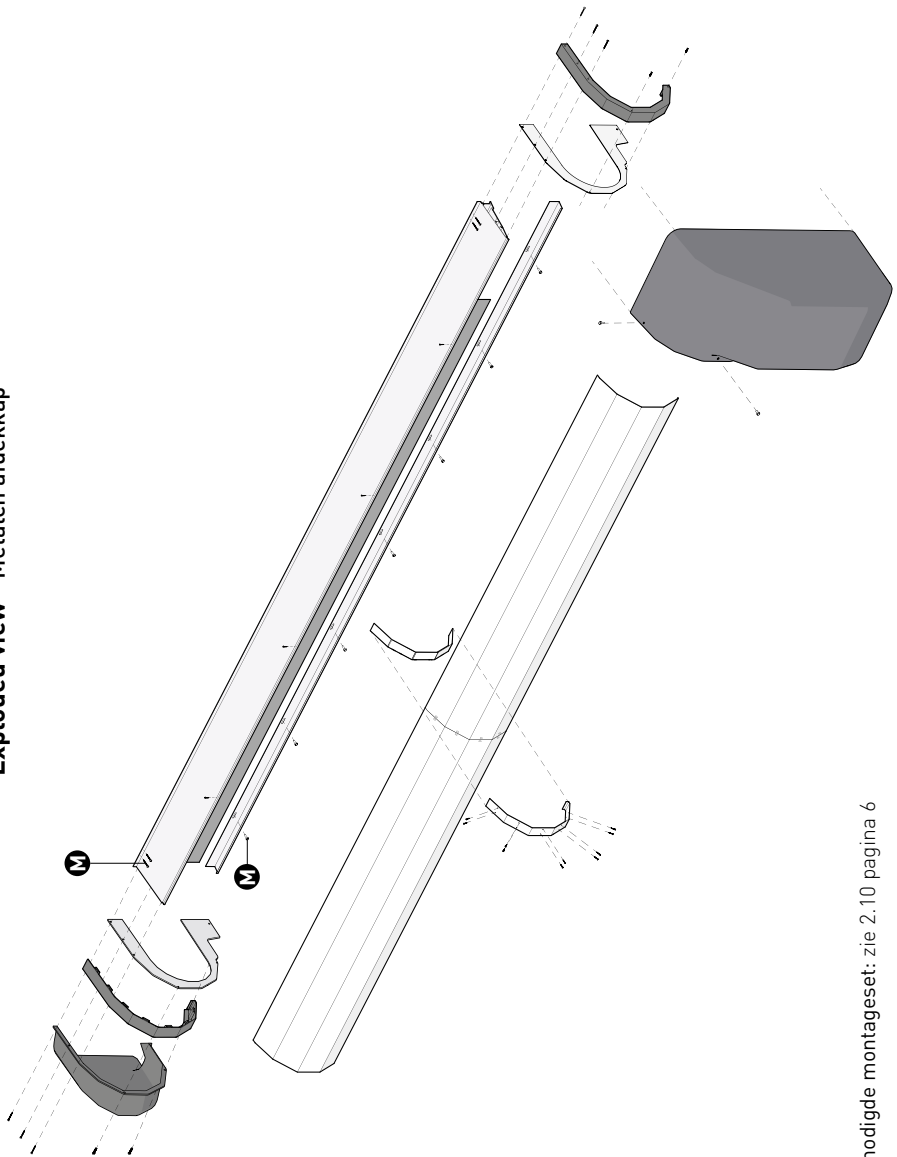
Exploded view - Kunststoff afdekkap

5.1a



**M** Benodigde montageset: zie 2.10 pagina 6

### Exploded view - Metalen afdekkap



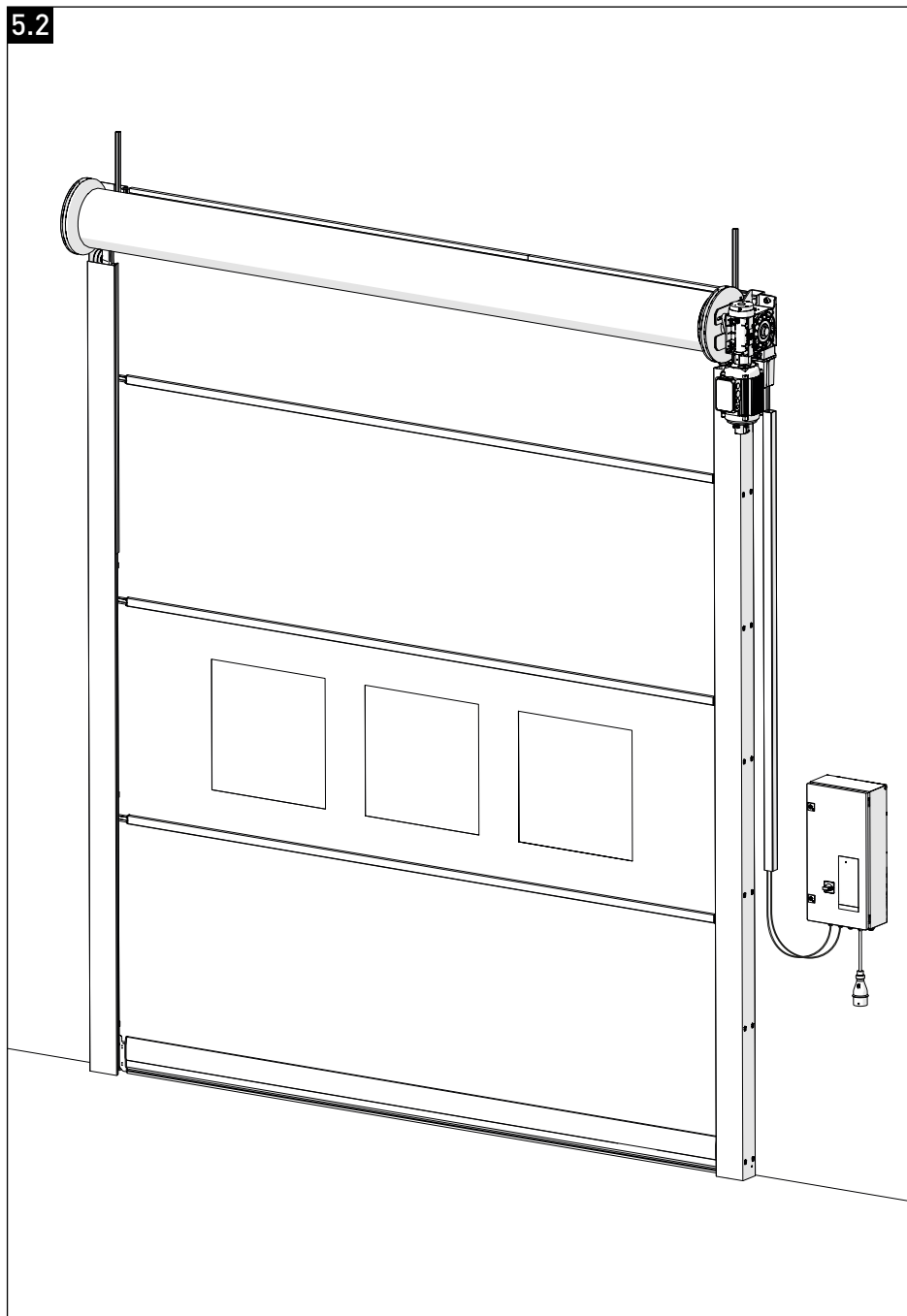
5.1b

**M** Benodigde montageset: zie 2.10 pagina 6

(Metaal - Metall - Métal)

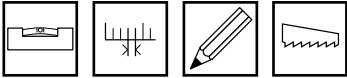
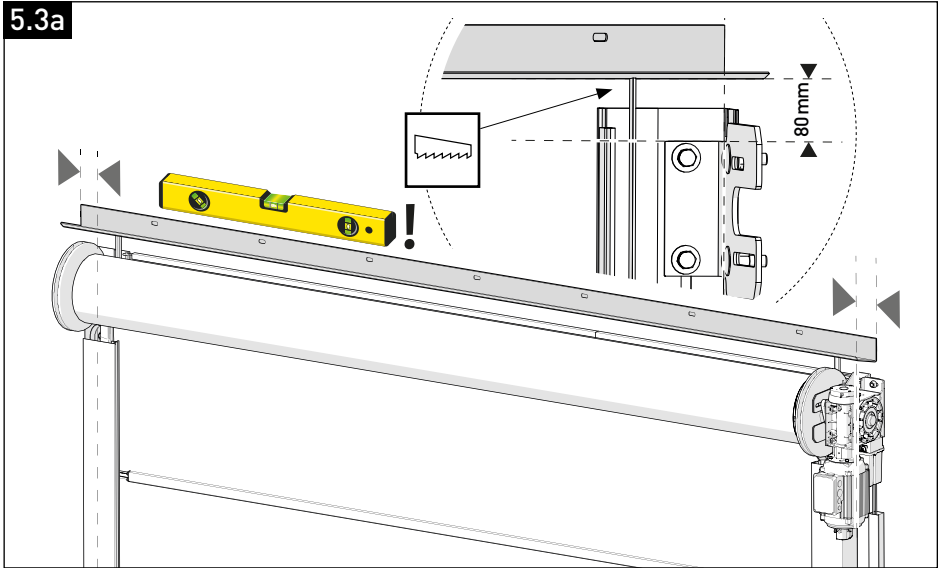
## 5. Montage afdekkap

5.2



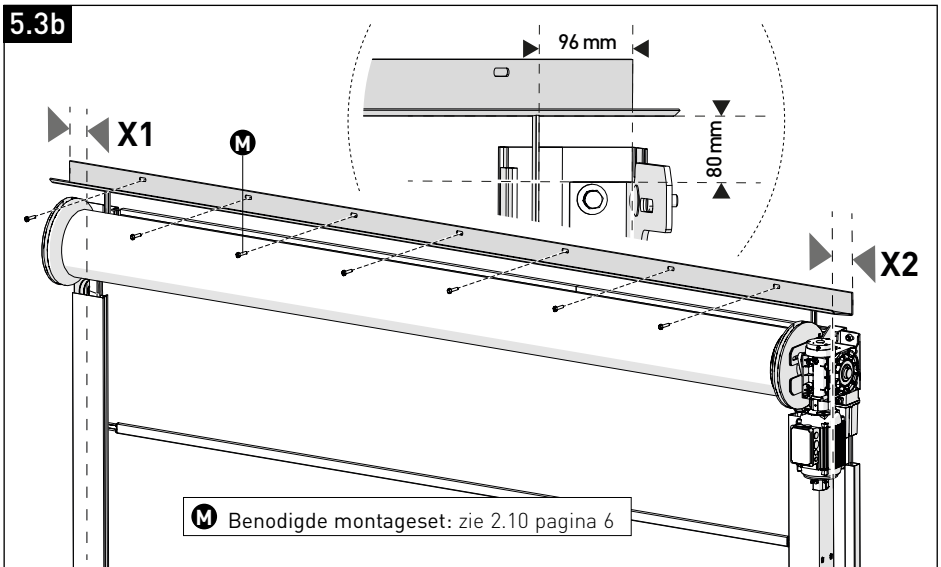
## 5. Montage afdekkap

5.3a

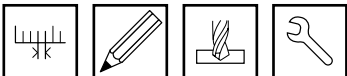


De glijlijst dient te worden afgezaagd op 80 mm vanaf de achterste rand van de consoles (Zie detail). Het inlegprofiel dient exact horizontaal tegen de wand te worden gemonteerd op 80 mm vanaf de achterste rand van de consoles.

5.3b

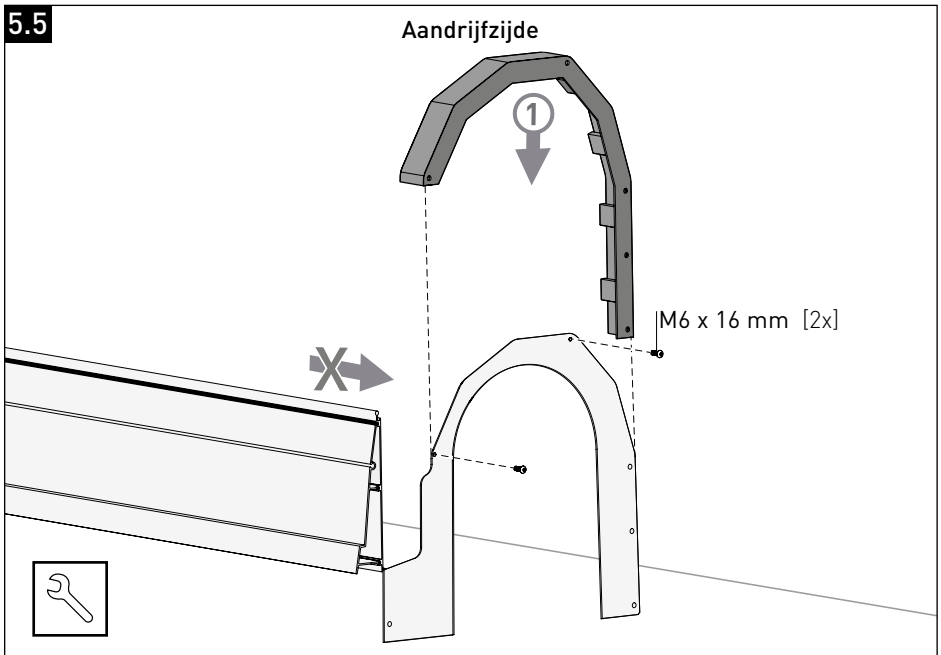
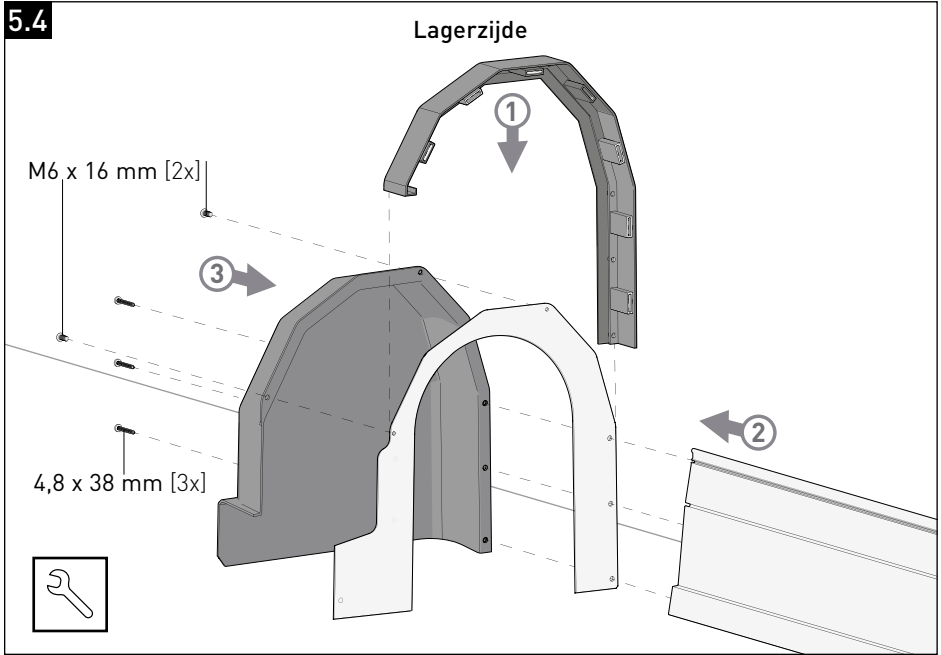


**M** Benodigde montageset: zie 2.10 pagina 6

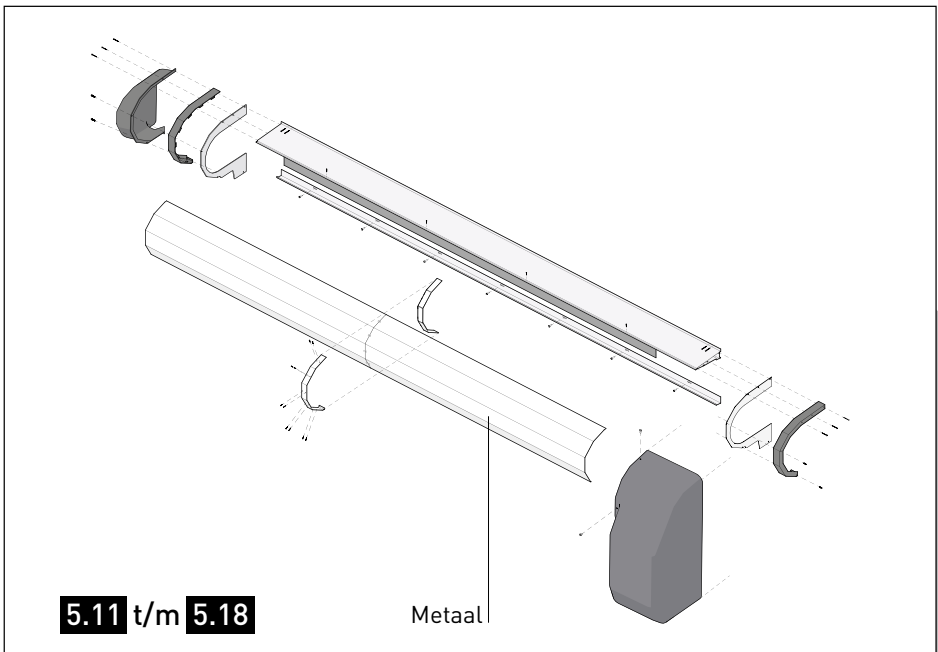
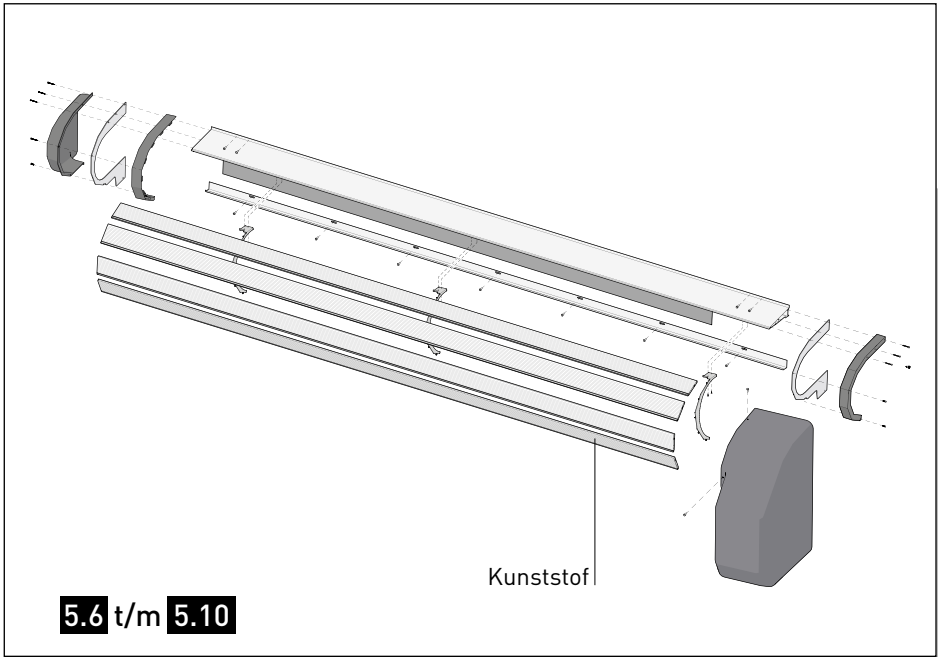


Het inlegprofiel moet horizontaal worden gecentreerd t.o.v. de kolommen [X1 = X2]. Gebruik altijd de meegeleverde montageset om het inlegprofiel tegen de wand te monteren.

# 5. Montage afdekkap

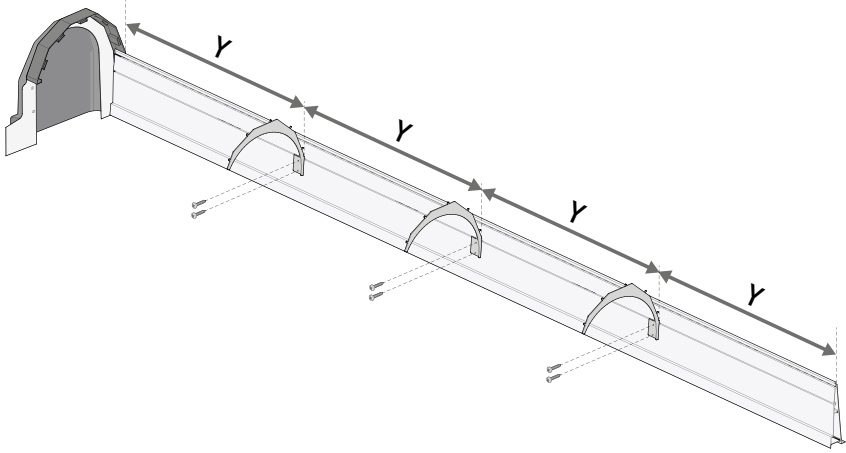


## 5. Montage afdekkap



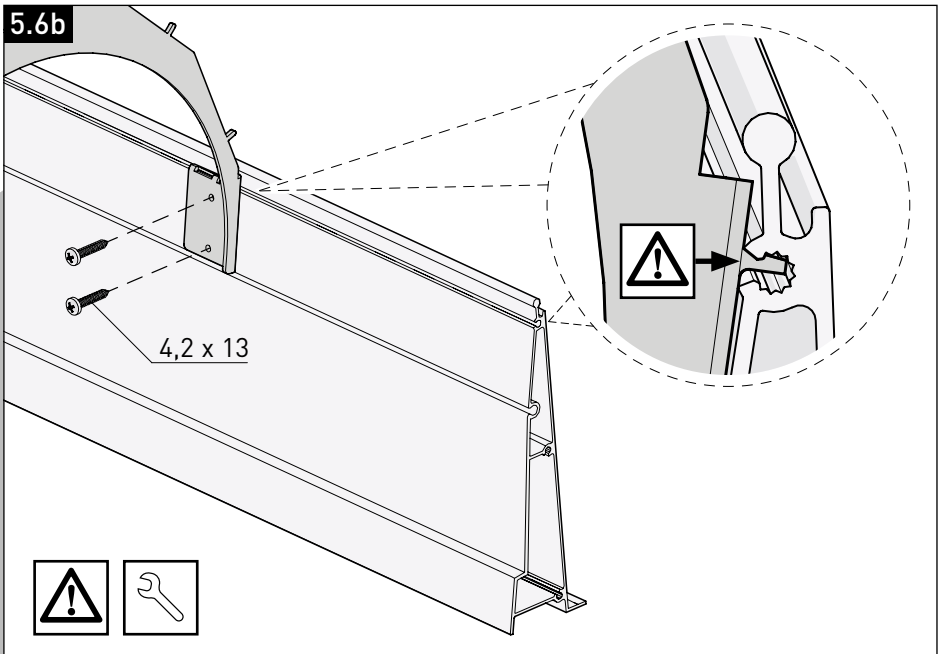
# 5. Montage afdekkap

5.6a



[Kunststof - Kunststoff - Plastique]

5.6b

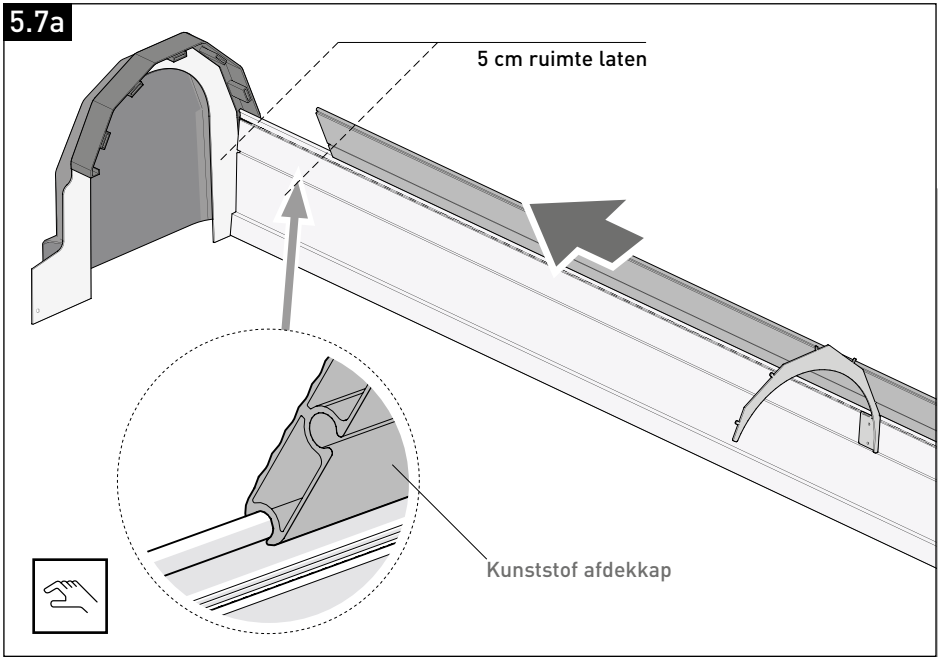


[Kunststof - Kunststoff - Plastique]

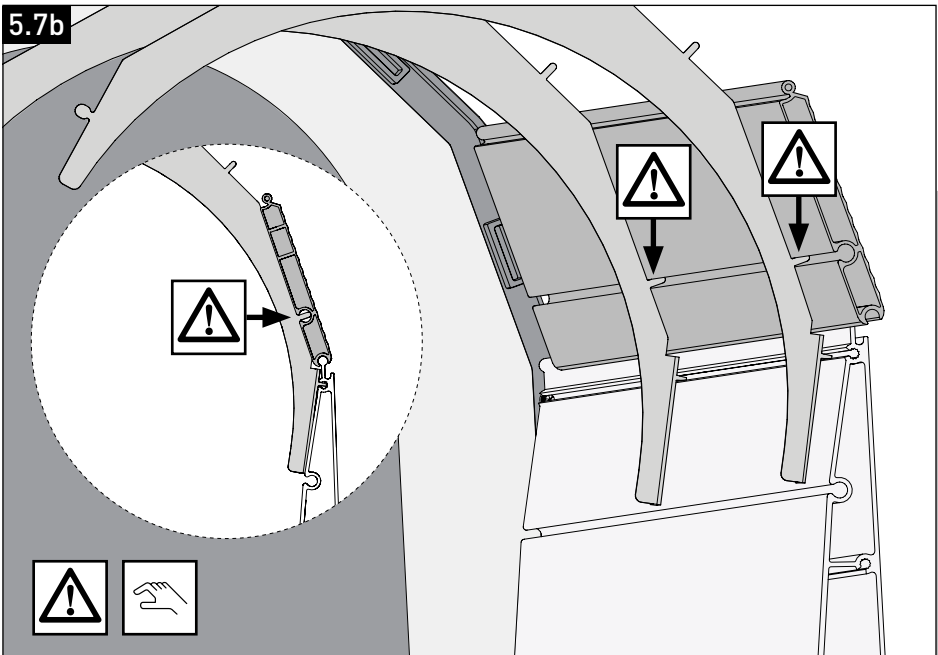


## 5. Montage afdekkap

5.7a



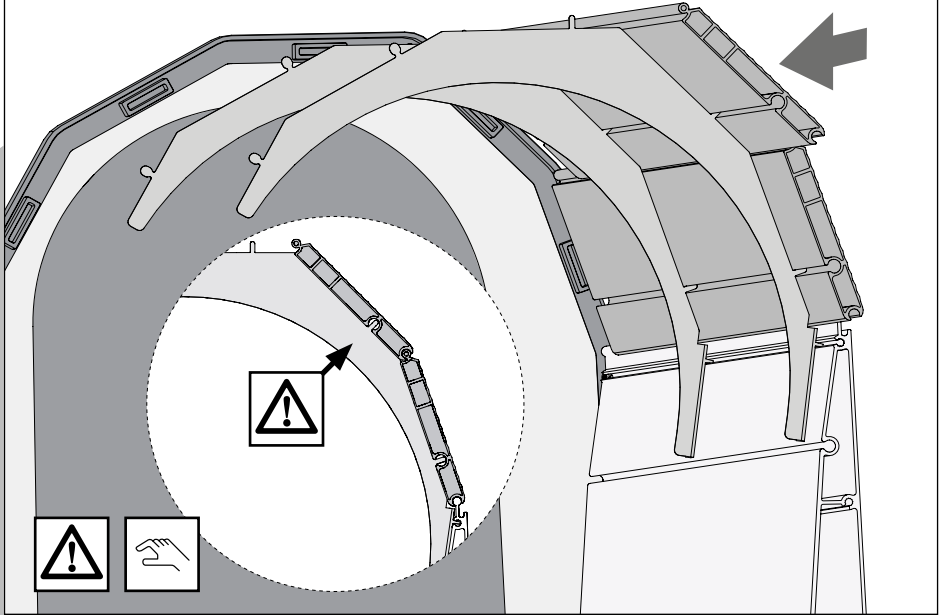
5.7b



# 5. Montage afdekkap

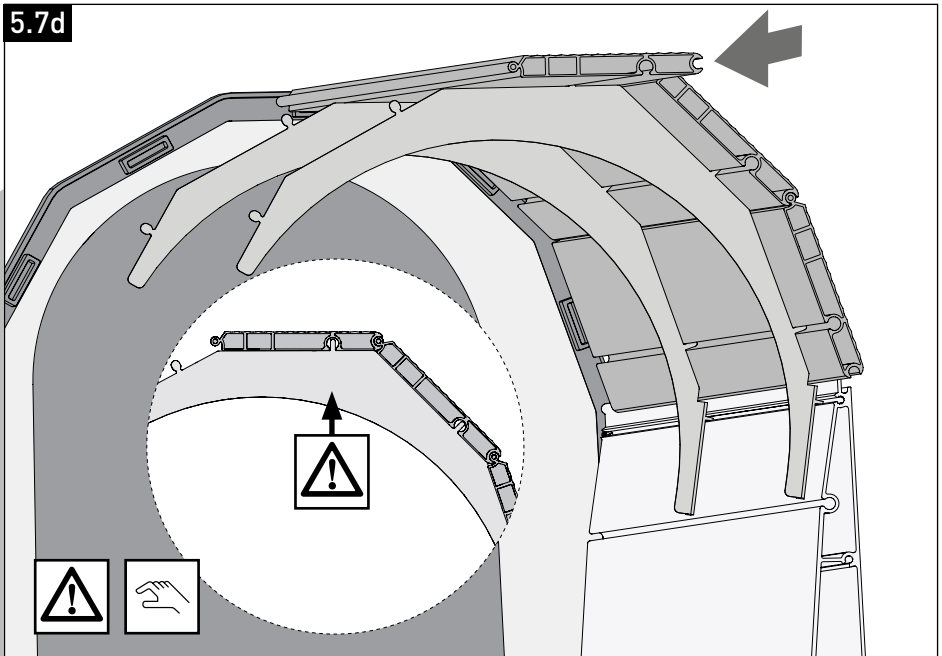
5.7c

[Kunststof - Kunststoff - Plastique]



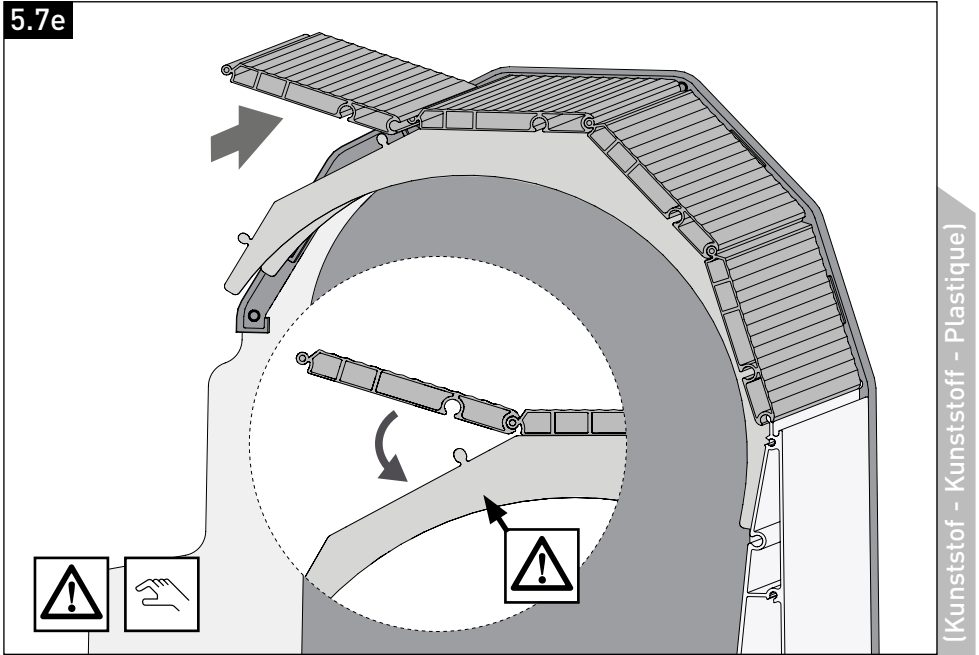
5.7d

[Kunststof - Kunststoff - Plastique]

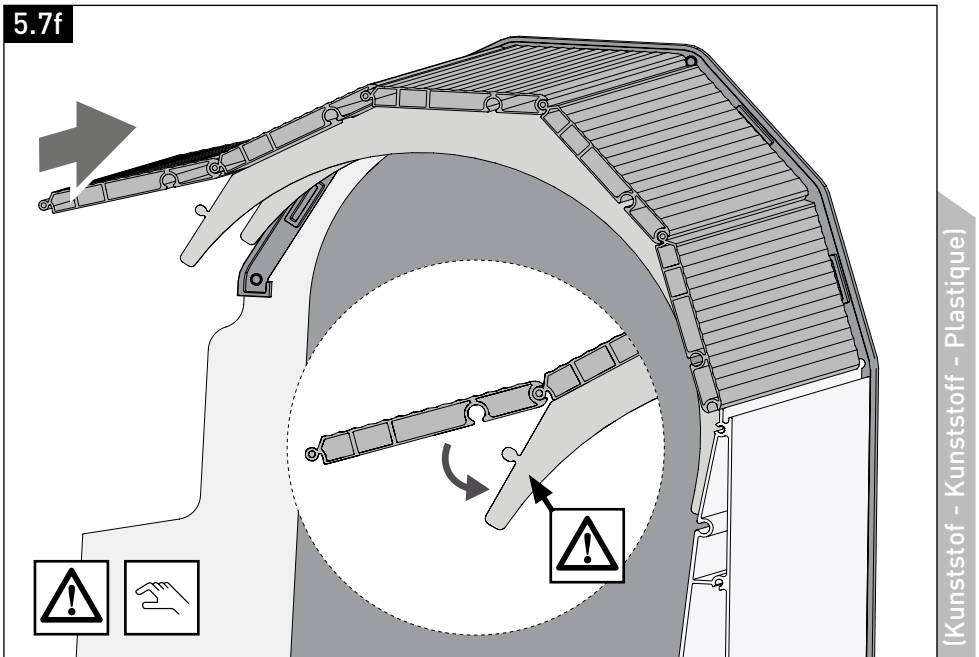


## 5. Montage afdekkap

5.7e



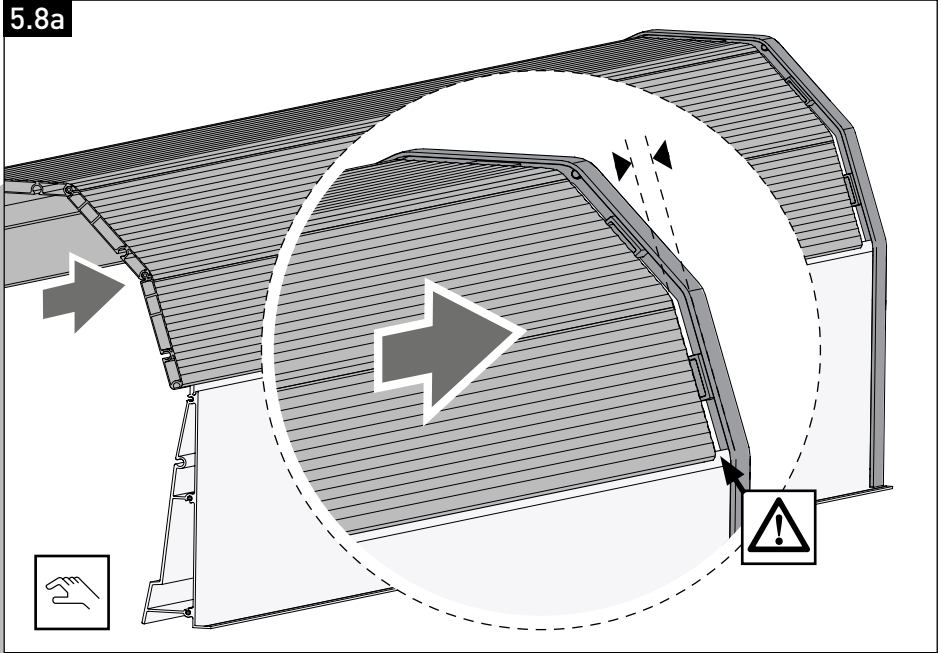
5.7f



# 5. Montage afdekkap

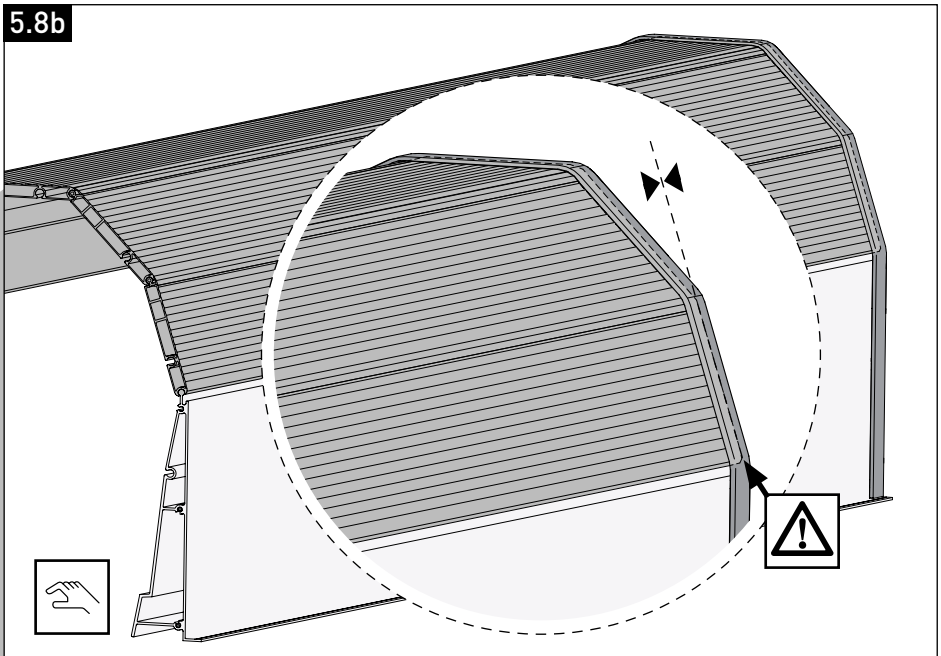
5.8a

[Kunststof - Kunststoff - Plastique]



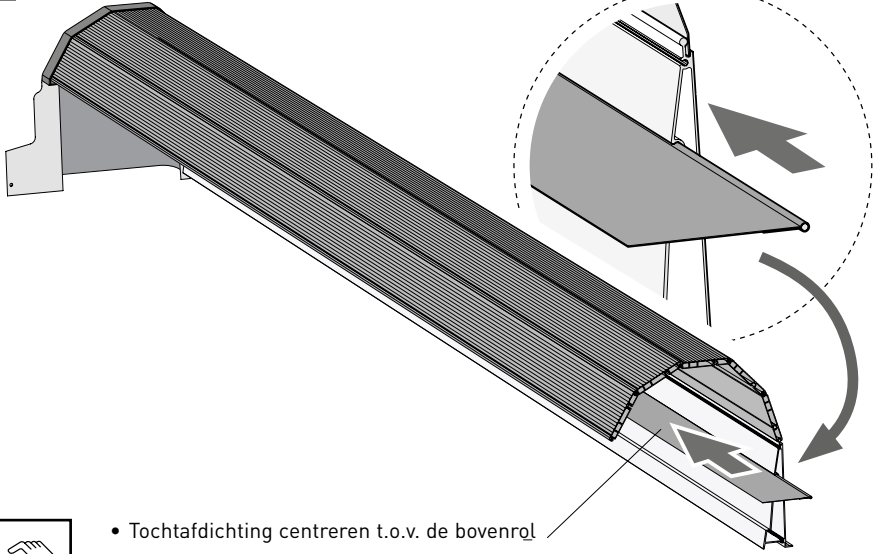
5.8b

[Kunststof - Kunststoff - Plastique]



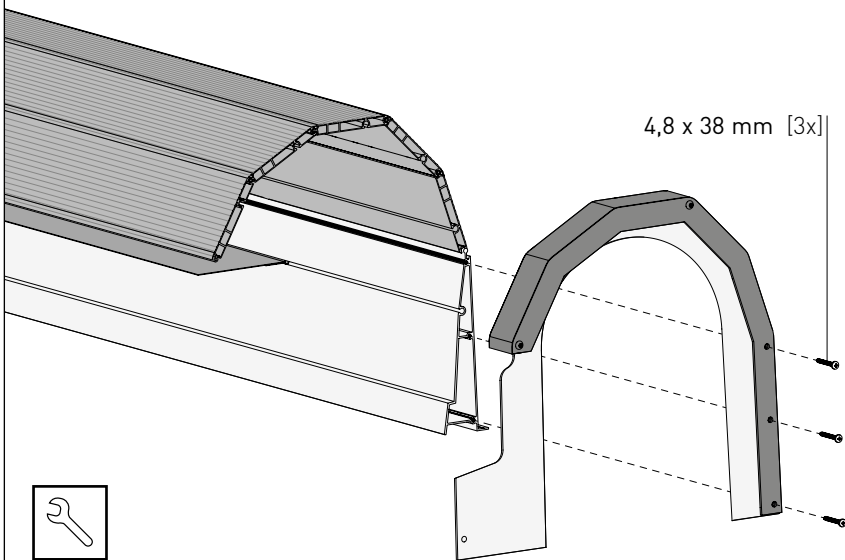
## 5. Montage afdekkap

5.9



(Option)

5.10



(Kunststof - Kunststoff - Plastique)

## 5. Montage afdekkap

5.11a

[Metaal - Metall - Métal]



Metalen afdekkap

5.13b

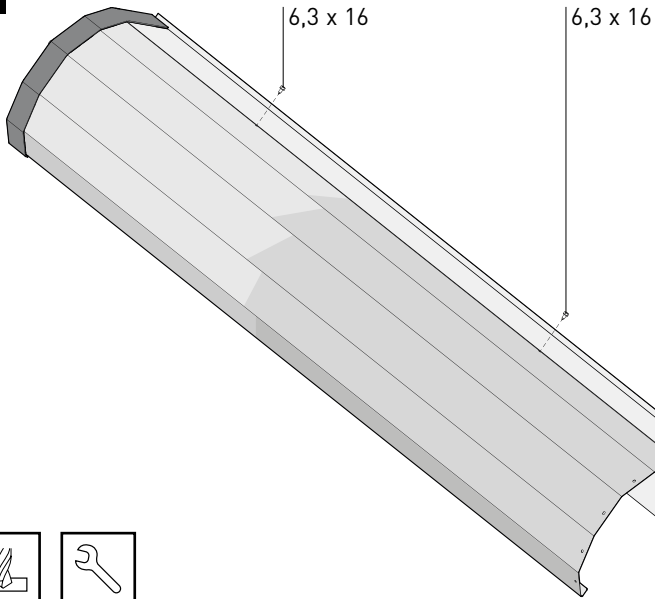
5.11b

[Metaal - Metall - Métal]



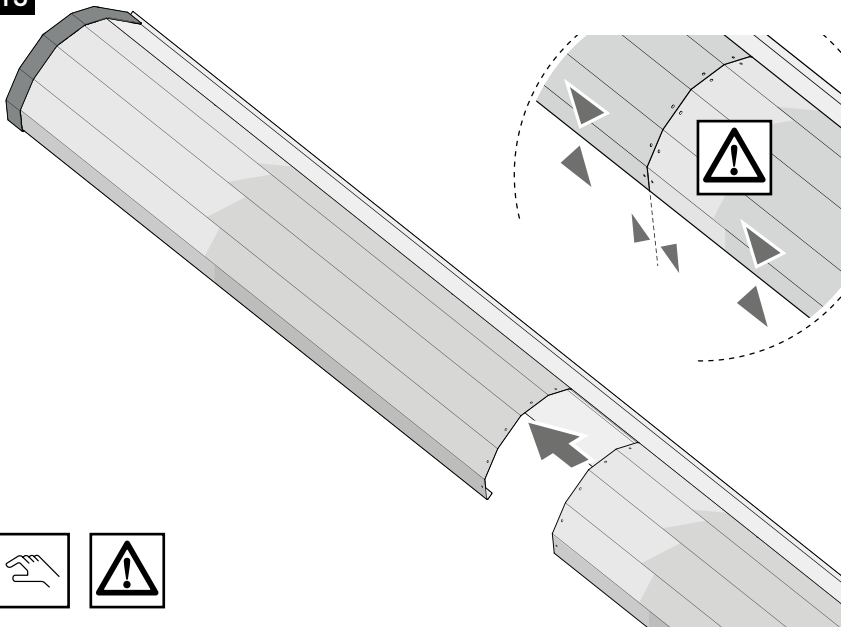
## 5. Montage afdekkap

5.12



[Metaal - Metall - Métal]

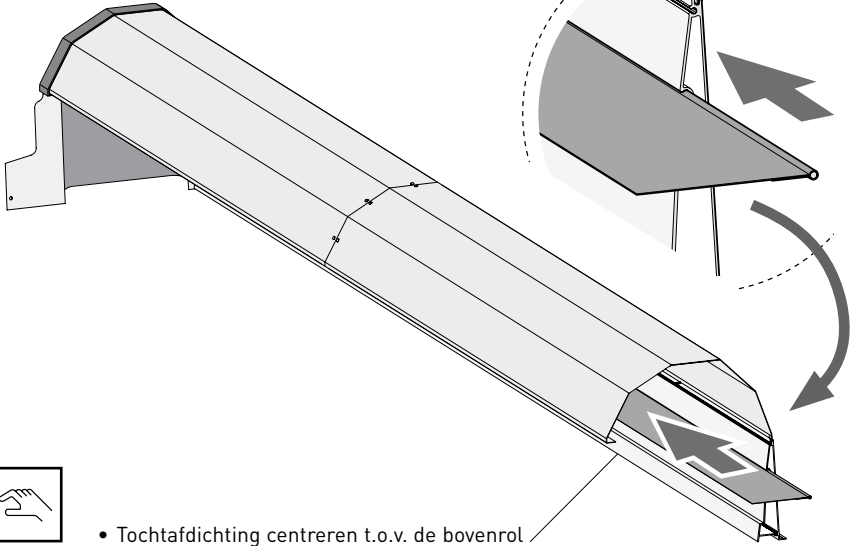
5.13



[Metaal - Metall - Métal]

# 5. Montage afdekkap

5.14

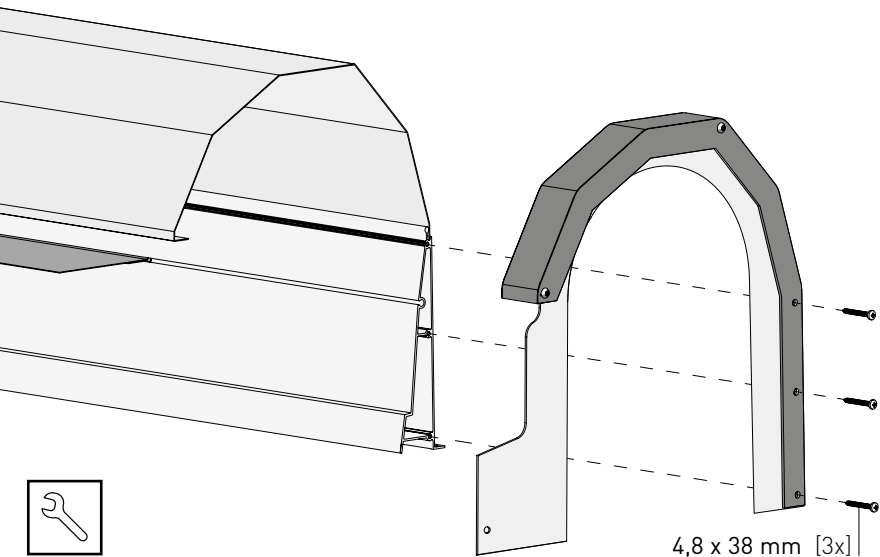


[Option]



- Tochtafdichting centreren t.o.v. de bovenrol

5.15



[Metaal - Metall - Métal]

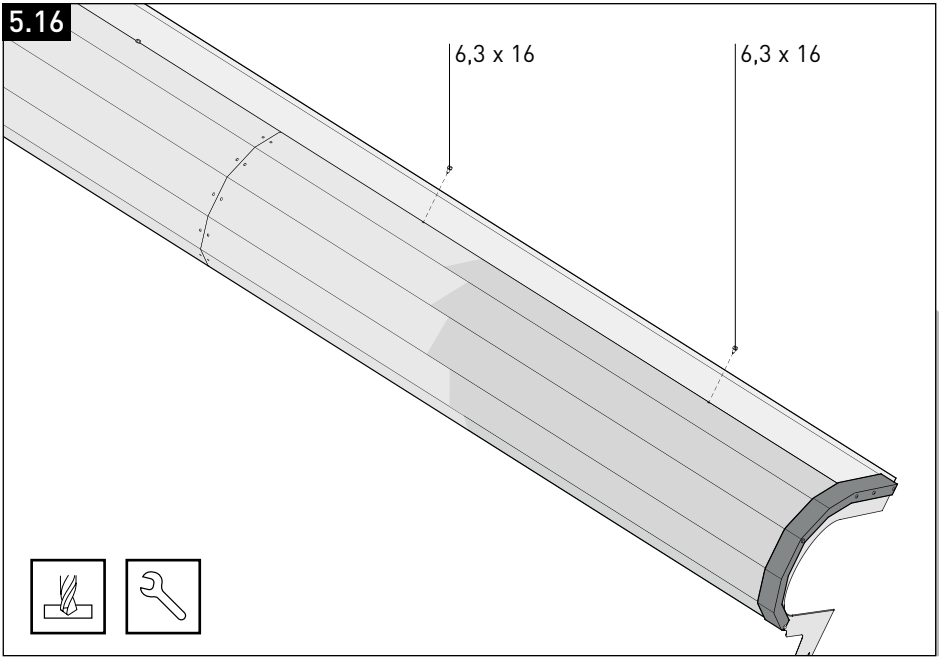


4,8 x 38 mm [3x]

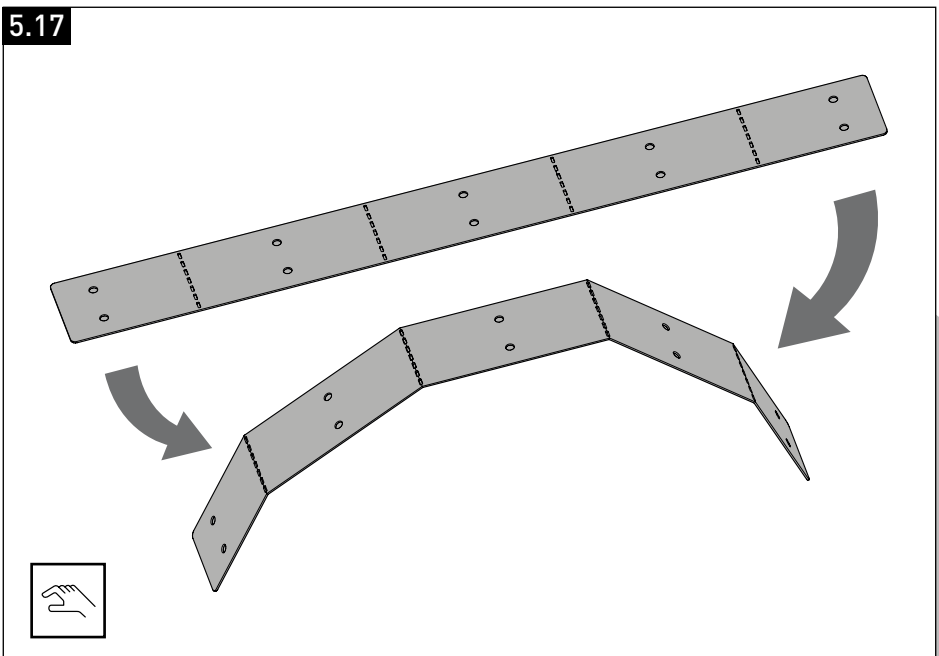


## 5. Montage afdekkap

5.16



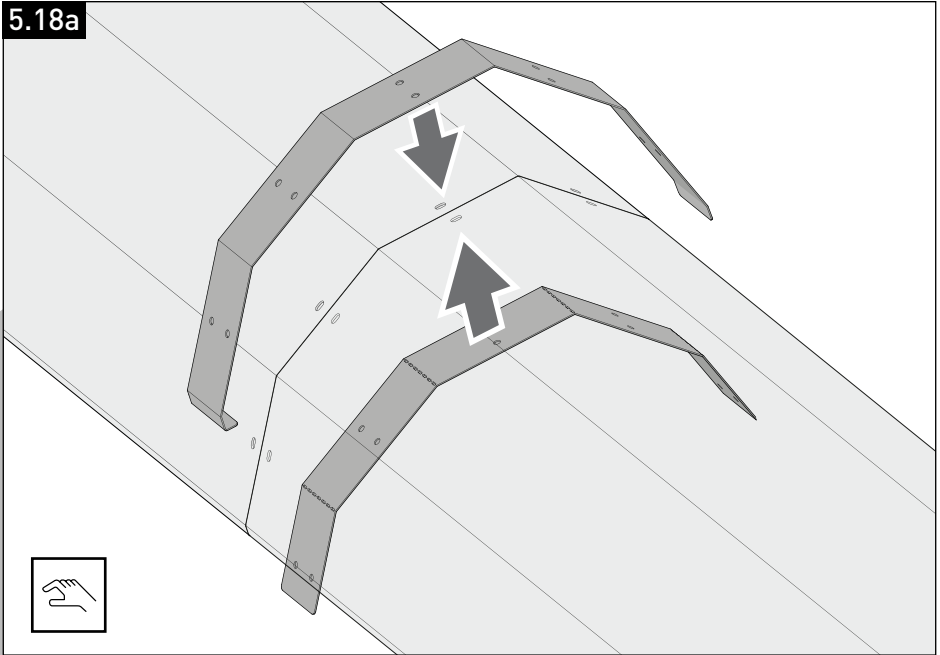
5.17



# 5. Montage afdekkap

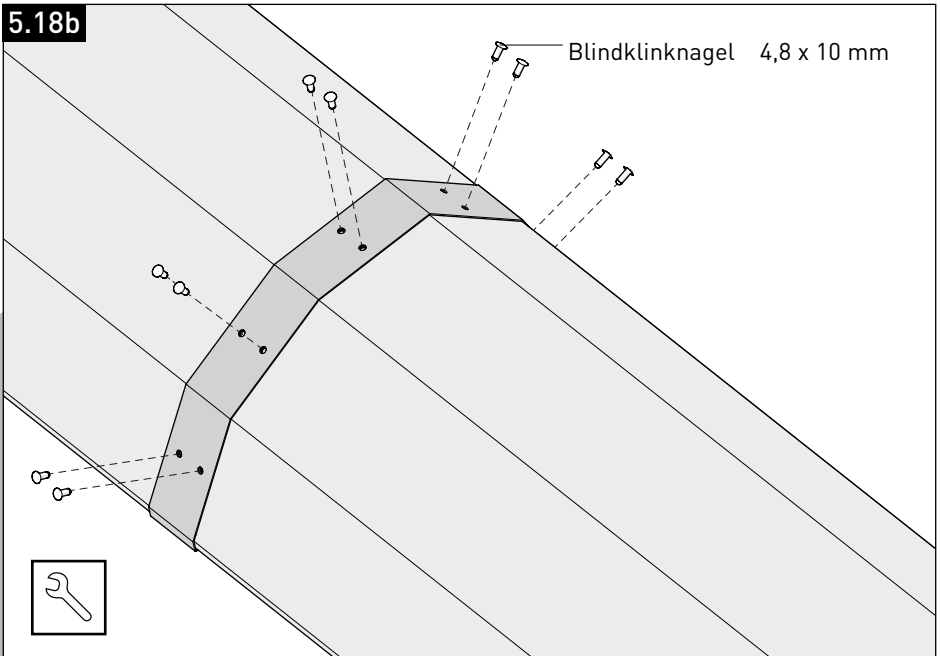
5.18a

[Metaal - Metall - Métal]



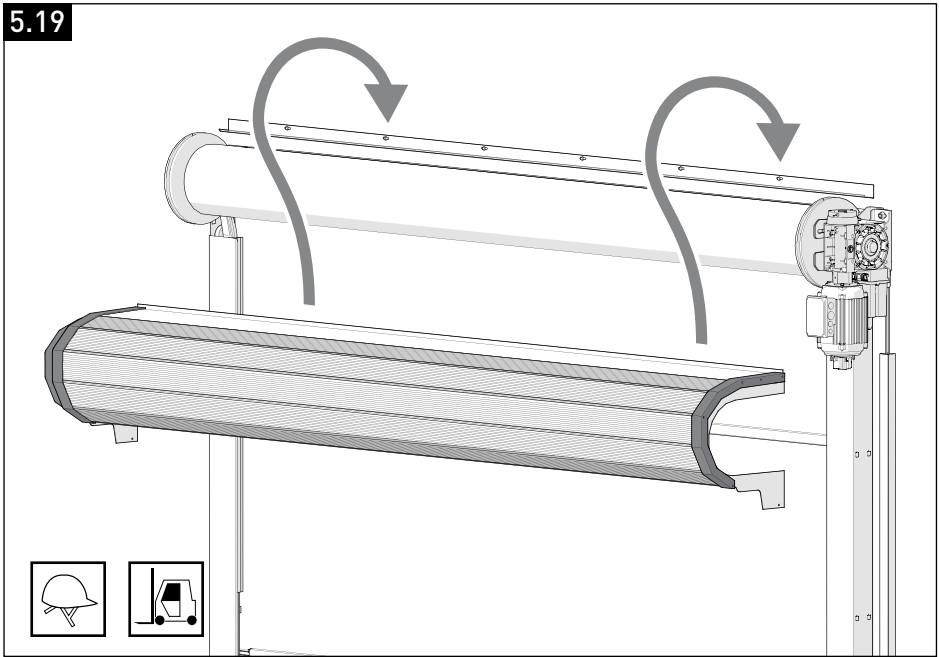
5.18b

[Metaal - Metall - Métal]

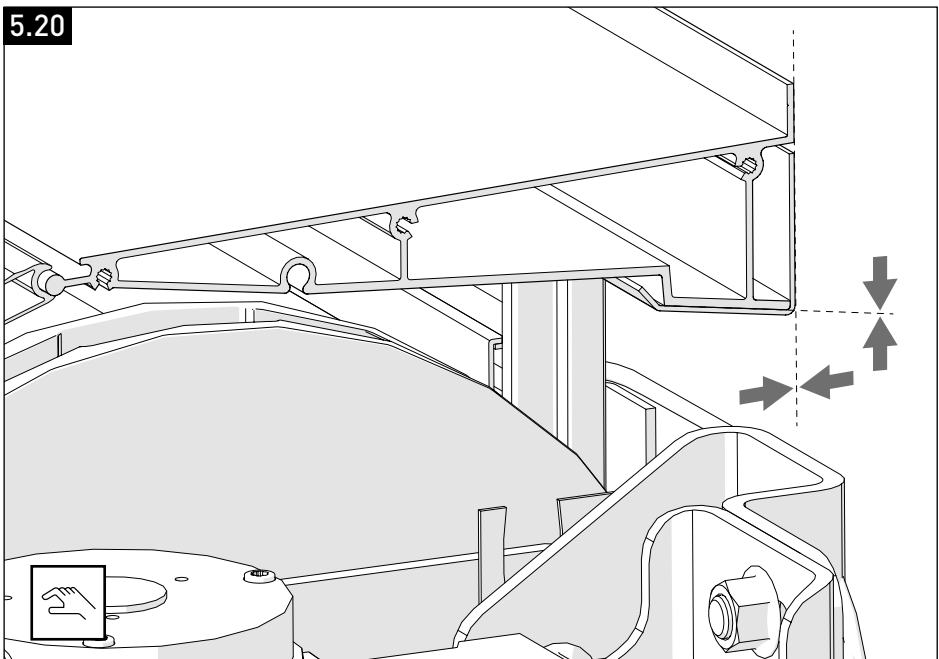


## 5. Montage afdekkap

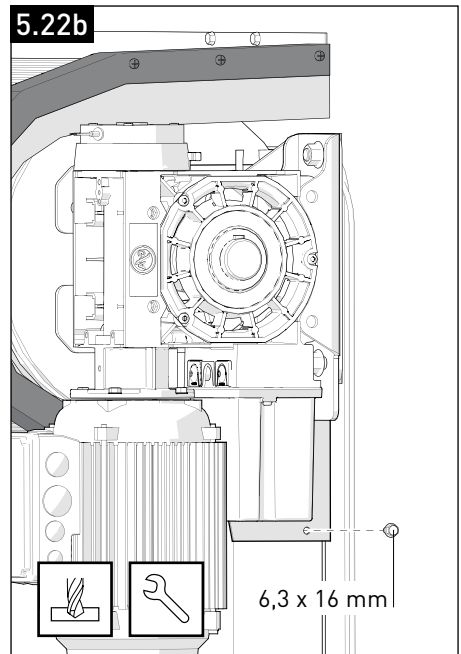
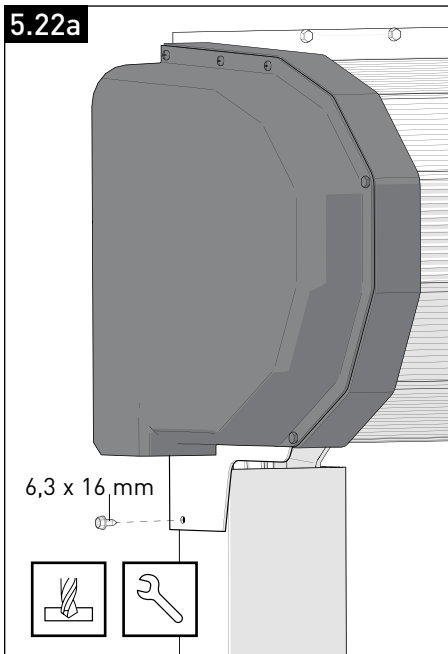
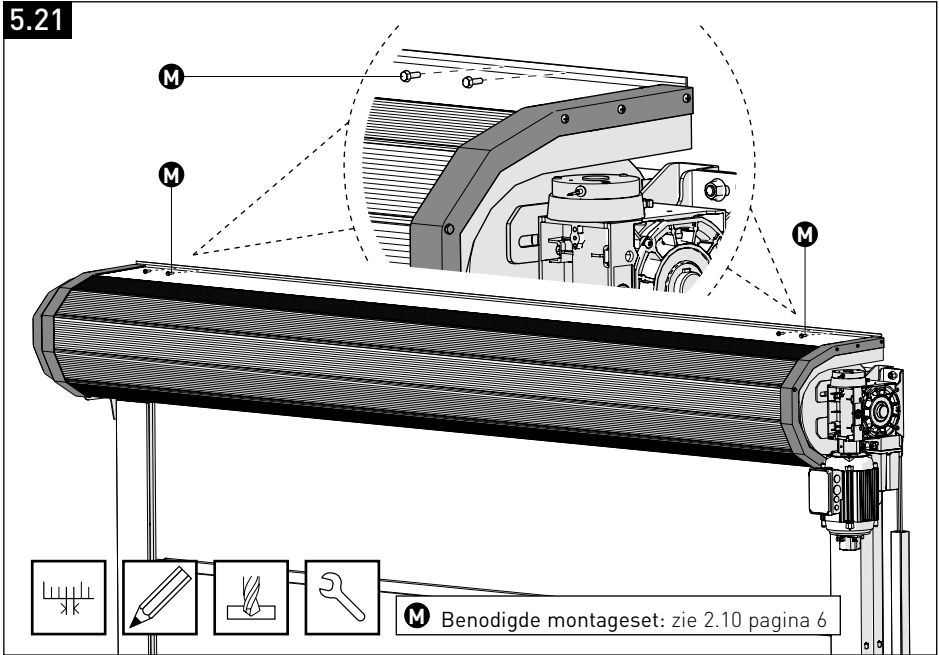
5.19



5.20

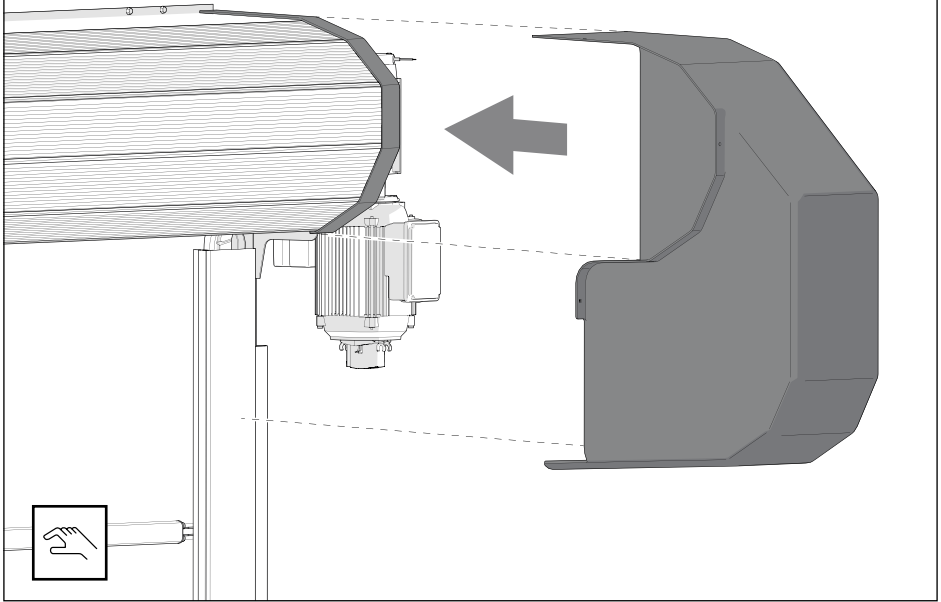


# 5. Montage afdekkap

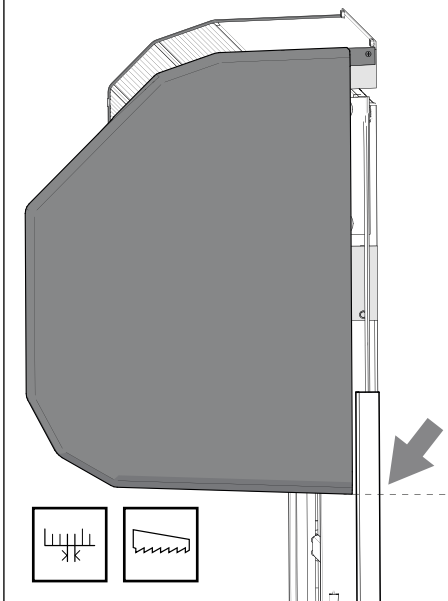


## 5. Montage afdekkap

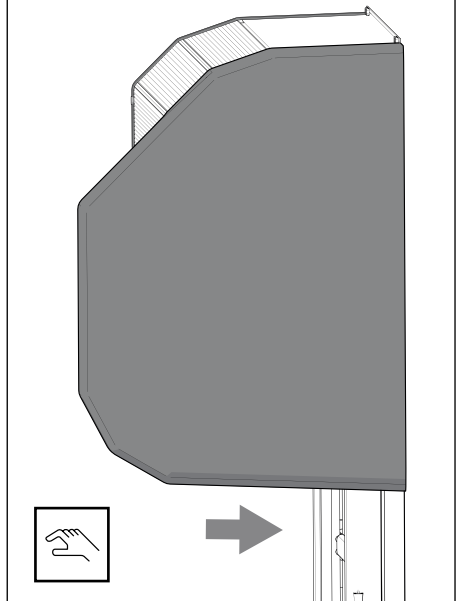
5.23



5.24

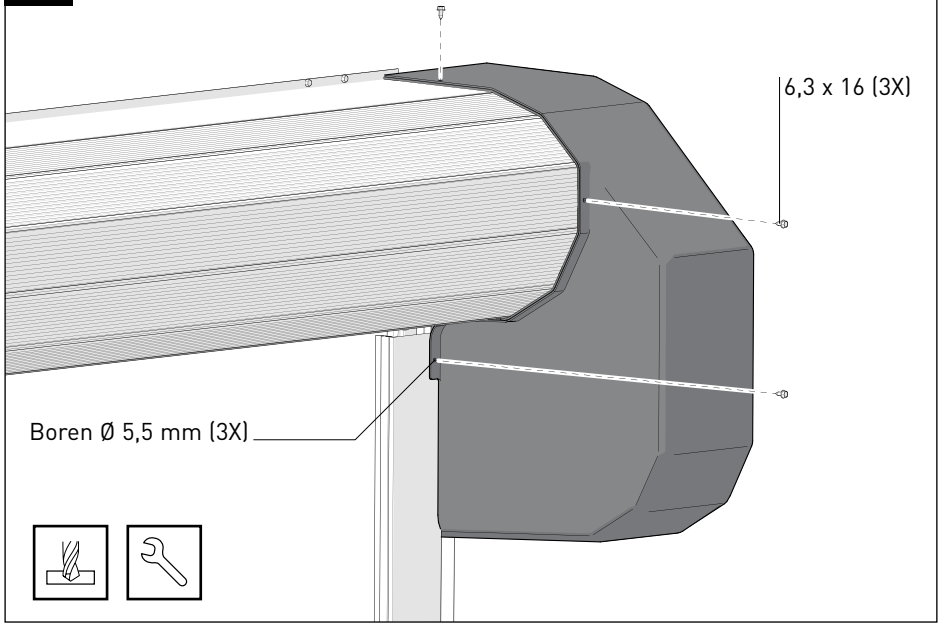


5.25



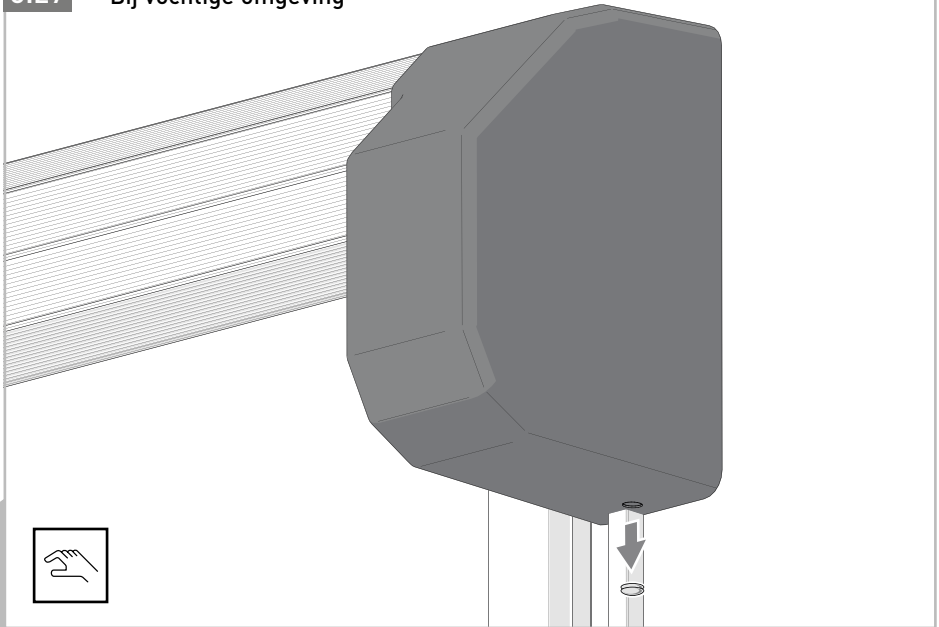
## 5. Montage afdekkap

5.26



5.27

\* Bij vochtige omgeving





**NOVOFERM NEDERLAND B.V.**

Tel.: +31 (0)418 654 700

E-Mail: [industrie@novoferm.nl](mailto:industrie@novoferm.nl)

[www.novoferm.nl](http://www.novoferm.nl)