

Montagehandleiding

# Snelle Stapeldeur - NovoFold

NL



# Montagehandleiding

# **NovoFold**

## Nederlands

### REVISIETABEL / revisions table

Nr.	Datum	Uitgevoerd door	Gereviseerd door	Goedgekeurd door	Opmerkingen
01	02-02-2017	A.R.P.	H.A.L.	I.L.T.	
02	07-09-2017	A.R.P.	H.A.L.	I.L.T.	
03	18-06-2018	H.A.L.	H.A.L.	I.L.T.	
04	05-08-2019	H.A.L.	H.A.L.	I.L.T.	

---

## Inhoud

1.	DOEL/STREKKING	2
2.	VOORSCHRIFTEN	2
3.	INSTALLATEURS	2
4.	INSTALLATIE	3
4.A.	Belangrijke waarschuwingen	3
4.B.	Elementen in deze set.	4
4.C.	Lijst met gereedschappen en apparaten die nodig zijn voor de montage:	4
4.D.	Stappen voorafgaand aan de montage	5
4.D.1.	Aankomst op het werk	5
4.D.2.	Het lossen van producten	5
4.E.	Montage van de deur	6
4.E.1.	Onderdelendiagram	6
4.E.2.	Eerste controles	7
4.E.3.	Plaatsing van de deur	9
4.E.3.a	Plaatsing van de deur - wanneer er voldoende ruimte is.	9
4.E.3.b	Plaatsing van de deur - wanneer de ruimte beperkt is.	17
4.E.4.	Ontgrendeling	21
4.E.4.a.	Bediening via een zwengel	21
4.E.4.b.	Bediening via een ketting	21
4.E.5a.	Storingsdiagnose	22
4.E.5b.	EasyReplace optie	22
4.E.6.	Technische specificaties van de motoren	22
4.E.7.	Verhouding tussen de geïnstalleerde motor en het vereiste bedieningspaneel	24
4.E.8.	Installatie en programmering van de deurbesturing	24
4.E.9.	Installatie van accessoires	25
4.E.10.	Laatste controles	25

# 1. DOEL/STREKKING

In deze handleiding vindt u informatie over de onderdelen en de stappen die bij de installatie moeten worden gevolgd wanneer de installatie door de fabrikant of onder diens verantwoordelijkheid wordt uitgevoerd. Ook vindt u informatie over het installeren van de deur wanneer deze als complete set wordt geleverd door Novoferm en de installatie wordt uitgevoerd door een door de gebruiker gekozen installateur. Tevens worden de risico's van de installatie genoemd. Installaties waarbij onderdelen worden gebruikt die niet door Novoferm zijn verstrekt, vallen buiten het bereik van dit document.

Alleen bij een correcte installatie en goed onderhoud, uitgevoerd door een daartoe bevoegde organisatie of persoon en in overeenstemming met de in deze handleiding aangegeven instructies, kan een veilige installatie en bediening en veilig gebruik (inclusief onderhoud en reparatie) van een industriële deur, die wordt gebruikt voor voertuig- en personenverkeer, worden gewaarborgd.

Lees deze handleiding zorgvuldig door en neem de gehele inhoud en alle veiligheidsinstructies in acht.

De instructies in deze handleiding op zich kunnen het werk niet veiliger maken en ontslaan de bediener niet van de plicht om de veiligheidscode of lokale of nationale wetten, regels of verordeningen na te leven.

De weergegeven afbeeldingen en tabellen zijn generiek. Als gevolg van voortdurende ontwikkeling en onderzoek door Novoferm kan de informatie afwijken van de werkelijkheid.

## 2. VOORSCHRIFTEN

Tijdens het installeren van de deur dient men te voldoen aan de volgende voorschriften:

- Europese verordening inzake bouwproducten (EU) Nr. 305/2011.
- Machinerichtlijn (2006/42/EG).
- Laagspanningsrichtlijn (2014/35/EU).
- EMC-richtlijn (2014/30/EG).
- Richtlijn radioapparatuur (2014/53/EU).
- EN 13241:2004+A2:2016. Industriële en commerciële en garagedeuren en poorten. Productnorm. Deel 1: Producten zonder brand- of rookwerende eigenschappen.
- EN-ISO 12100:2010. Veiligheid van machines. Algemene ontwerpbeginsselen. Risicobeoordeling en risicoreductie.
- EN 614-1:2006+A1:2009. Veiligheid van machines. Ergonomische ontwerpprincipes. Deel 1: Terminologie en algemene principes.
- EN 12433-1:1999. Industrie-, bedrijfs- en garagedeuren en poorten. Termen en definities. Deel 1: Soorten deuren.
- EN 12433-2:1999. Industrie-, bedrijfs- en garagedeuren en poorten. Termen en definities. Deel 2: Onderdelen van deuren.
- EN 12453:2000. Industrie-, bedrijfs- en garagedeuren en poorten. Gebruiksveiligheid van aangedreven deuren. Eisen.
- EN 12604:2000. Industrie-, bedrijfs- en garagedeuren en poorten. Mechanische aspecten. Eisen.

## 3. Installateurs

Deze handleiding is uitsluitend bedoeld voor professionele installateurs, waaronder worden verstaan bevoegde personen of organisaties die diensten voor het installeren en verbeteren van deuren aanbieden aan derden.

Professionele installateurs dienen te beschikken over bevoegd en adequaat opgeleid personeel dat is gekwalificeerd door kennis en praktijkervaring. Het personeel moet de beschikking hebben over deze handleiding, zodat de installatie correct en veilig kan worden uitgevoerd. Personeel dat nog niet volledig is opgeleid, mag uitsluitend worden ingezet ter assistentie, onder supervisie van de installateur.

Bevoegde personen dienen hun vaardigheden en kennis op peil te houden, al naar gelang de opkomst van nieuwe technieken en productontwikkelingen. De professionele installateur dient de opleidingsgegevens te beheeren. Tevens moeten zij in staat zijn om de conformiteit met de Europese normen EN 12604 en EN 12453 te controleren.

## 4. Installatie

### 4.A. Belangrijke waarschuwingen

Alvorens verder te gaan met de montage, dient men van de volledige inhoud van deze handleiding kennis te hebben genomen. Met het oog op een veilige montage en veilig gebruik van de deur raden wij u aan de instructies in deze handleiding nauwgezet op te volgen. Nadat de montage is voltooid en het geïnstalleerde product is gecontroleerd, wordt de gebruiker geïnformeerd over de gebruiksvoorschriften en de risico's die het gebruik van de deur met zich meebrengt.

De montage, de elektrische aansluiting en de afstelling dienen te worden uitgevoerd door gekwalificeerd personeel, dat hierbij de geldende wettelijke voorschriften in acht neemt en de vermelde instructies opvolgt.

Werkzaamheden aan de industriële deur mogen uitsluitend worden uitgevoerd wanneer deze niet in werking is.

De onderdelen zijn vervaardigd van hoogwaardige en duurzame materialen. Tijdens de installatie moeten echter alle nodige voorzorgsmaatregelen worden genomen om schade te voorkomen.

Defecte onderdelen moeten altijd worden vervangen door originele onderdelen, anders kan een veilige en goede werking van de deur niet worden gegarandeerd. Bovendien bestaat het risico dat de garantie komt te vervallen.

De programmeerbare software van het besturingssysteem mag niet worden gewijzigd. De leverancier mag als enige iets aanpassen of toevoegen aan het product.

De motor mag uitsluitend worden gebruikt voor het doel waarvoor hij is ontworpen. Elk ander doel wordt als ongeschikt en derhalve als gevaarlijk beschouwd.

De veiligheidsvoorzieningen (fotocellen, sluitkantbeveiliging etc.) moeten worden geïnstalleerd in overeenstemming met de geldende wettelijke voorschriften en met inachtneming van de installatieomgeving, de werking van het systeem en de kracht die door de deur wordt uitgeoefend. De veiligheidsvoorzieningen moeten het hele gebied van de deuropening beschermen, teneinde beknelling of afsnijding van lichaamsdelen te voorkomen.

De uitvoering en de inbedrijfstelling van elektrische installaties moet in overeenstemming zijn met de lokale en/of nationale regelgeving. Deze installaties mogen uitsluitend worden uitgevoerd door erkende installateurs. De benodigde technische documentatie dient te worden verstrekt.

#### LET OP:

- Gedurende de installatie is er een risico op vallende onderdelen, hetgeen kan leiden tot letsel bij personen of schade aan objecten.
- Bij contact met de netspanning bestaat er een risico op elektrocutie. Vergewis u ervan dat de elektrische installatie in de bedrijfsruimte van de klant voldoet aan de geldende veiligheidseisen.
- Zorg er bij alle werkzaamheden aan de deuren voor dat de stroom is ingeschakeld en bescherm deze tegen ongeoorloofd gebruik.
- Voer uitsluitend las- en slijpwerkzaamheden uit wanneer hiervoor uitdrukkelijk toestemming is verleend. Wees voorzichtig, want er is een risico op brand of een explosie. Zorg bij las- of slijpwerkzaamheden voor voldoende ventilatie, aangezien stof en andere brandbare stoffen explosiegevaar kunnen opleveren.

Vraag in geval van twijfel om hulp van gekwalificeerd personeel.

Nadat de installatie is voltooid, moet u de correcte werking van de deur controleren door het invullen van bijbehorende documentatie, waarmee dergelijke controles worden aangetoond.

Aarzel niet om contact op te nemen met de technische ondersteuning als u meer informatie of uitleg wenst over iets in deze handleiding:

### Novoform Nederland BV



088-8888112



[www.novoform.nl](http://www.novoform.nl)

## 4.B. Elementen in deze set.

NL

De montageset voor de deur bestaat uit de volgende elementen:

- Zijgeleiders: twee gelaste constructies bestaande uit:
  - Zijgeleiders van gebogen plaatstaal.
  - Beschermende zijafdichtingsrubbers.
  - Afdekplaat aan de boven- en onderkant.
- Bovenbak: een gelaste constructie bestaande uit:
  - Bak van gebogen plaatstaal.
  - Afdekplaten aan de onder- en zijkant.
  - Profiel voor het bevestigen van het doek.
  - Bevestigingssteunen voor de lageras.
  - Bevestigingssteunen voor de motor.
  - As.
  - Trommels.
- Riemen.
- Doek: gemaakt van met PVC gecoat polyester en voorzien van horizontale metalen profielen ter versteviging en van gespen voor de riemen. Kan ingebouwde vensters bevatten.
- Motor.
- Deurbesturing.
- Fotocel.
- Onderloopbeveiliging.
- Reflector.
- Doosje met hang- en sluitwerk.
  - Klemmen om de riemen op een van de verstevigingen vast te klemmen.
- Documentatie: Onderhouds- en gebruikshandleidingen.

## 4.C. Lijst met gereedschappen en apparaten die nodig zijn voor de montage:

Hieronder volgt een lijst met gereedschappen die nodig zijn voor de montage en de inbedrijfstelling van de deur:

- Kraan / Heftruck.
- IJzerdraad, gekleurd draad, markeerstiften, potloden, waterpas en lat.
- Handmatig te bedienen elektroden lasapparaat.
- Boormachine met staalboren (Ø 6, 8, 10, 12, 14, 15)
- Slagboormachine met boren (Ø 6, 8, 10, 12, 14, 15)
- Schroevendraaier.
- Slijpmachine.
- Gereedschapskist bestaande uit: hamer, set schroevendraaiers met kruis- of platte kop, set inbusleutels, Griptangen (minimaal twee), normale tang, nijptang, steeksleutels (6, 8, 10, 12, 13, 14, 17, 24), plaatschaar, platte en ronde vijl, rolmaat van 5 meter, schuifmaat.
- Griptang.
- Verlengstukken met stopcontact en stekker volgens EEG-normen, voor 230 V.
- Verlengstuk met stopcontact en stekker volgens EEG-normen, voor 400 V.
- Verloopstekker van 230 V van industriële stroomvoorziening naar thuisgebruik.
- Rolsteigers volgens de norm aangepast aan de afmetingen van de te installeren deur.
- Ladder (2-6 meter).
- Set aangepaste pluggen met afmetingen die geschikt zijn voor het type constructie.
- Zelftappende en zelfborende schroeven.
- Mechanische bevestigingsbouten.
- Metalen lussen en stropen.

- Veiligheidsuitrusting: Werkkleding, veiligheidsschoenen, gehoorbescherming, dikke canvas handschoenen, veiligheidsvest, veiligheidsbril, helm en alles wat nodig is om gevaren op de werkplek te voorkomen en te signaleren.

LET OP: Wij attenderen de installateurs erop dat de regels inzake veiligheid op de werkplek en de bouwplaats en de regels met betrekking tot de veiligheid van de installaties strikt dienen te worden nageleefd.

## 4.D. Stappen voorafgaand aan de montage

LET OP: Alles wat hier met betrekking tot veiligheid wordt uiteengezet, is in algemene bewoordingen beschreven. Naast deze handleiding dient u altijd de handleiding ter preventie van arbeidsrisico's bij u te hebben, waarin meer gedetailleerde informatie over veiligheidsmaatregelen wordt gegeven.

### 4.D.1. Aankomst op het werk



Verplichte bescherming van het hoofd



Verplichte bescherming van de voeten

De veiligheidshelm moet op de bouwplaats te allen tijde worden gedragen als bescherming tegen eventuele vallende voorwerpen. Tevens dient men schoenen te dragen met een zool die beschermt tegen scherpe voorwerpen. Het gedeelte boven de tenen moet beschermd zijn door middel van een metalen versteviging om schade door impact en verbrijzeling door vallende zware materialen te voorkomen.

Bij aankomst op de bouwplaats dient u contact op te nemen met de klant of uitvoerder, te controleren of de plek waar de deur zal worden geplaatst, schoon en vrij van obstakels is en vervolgens erop toe te zien dat het materiaal op de juiste plaats wordt gelost. De ruimte voor de opslag van materiaal moet zich zo dicht mogelijk bij de opening bevinden.

Zorg ervoor dat er een driefasige en/of eenfasige voeding beschikbaar is.

### 4.D.2. Het lossen van producten

Bij het lossen van materiaal worden gewichten van minder dan of gelijk aan 50 kg handmatig gelost door twee arbeiders, terwijl voor het lossen van gewichten van meer dan 50 kg een heftruck of kraan moet worden gebruikt.



Verplichte bescherming van het hoofd



Verplichte bescherming van de voeten



Verplichte bescherming van de handen



Verplichte bescherming van het lichaam

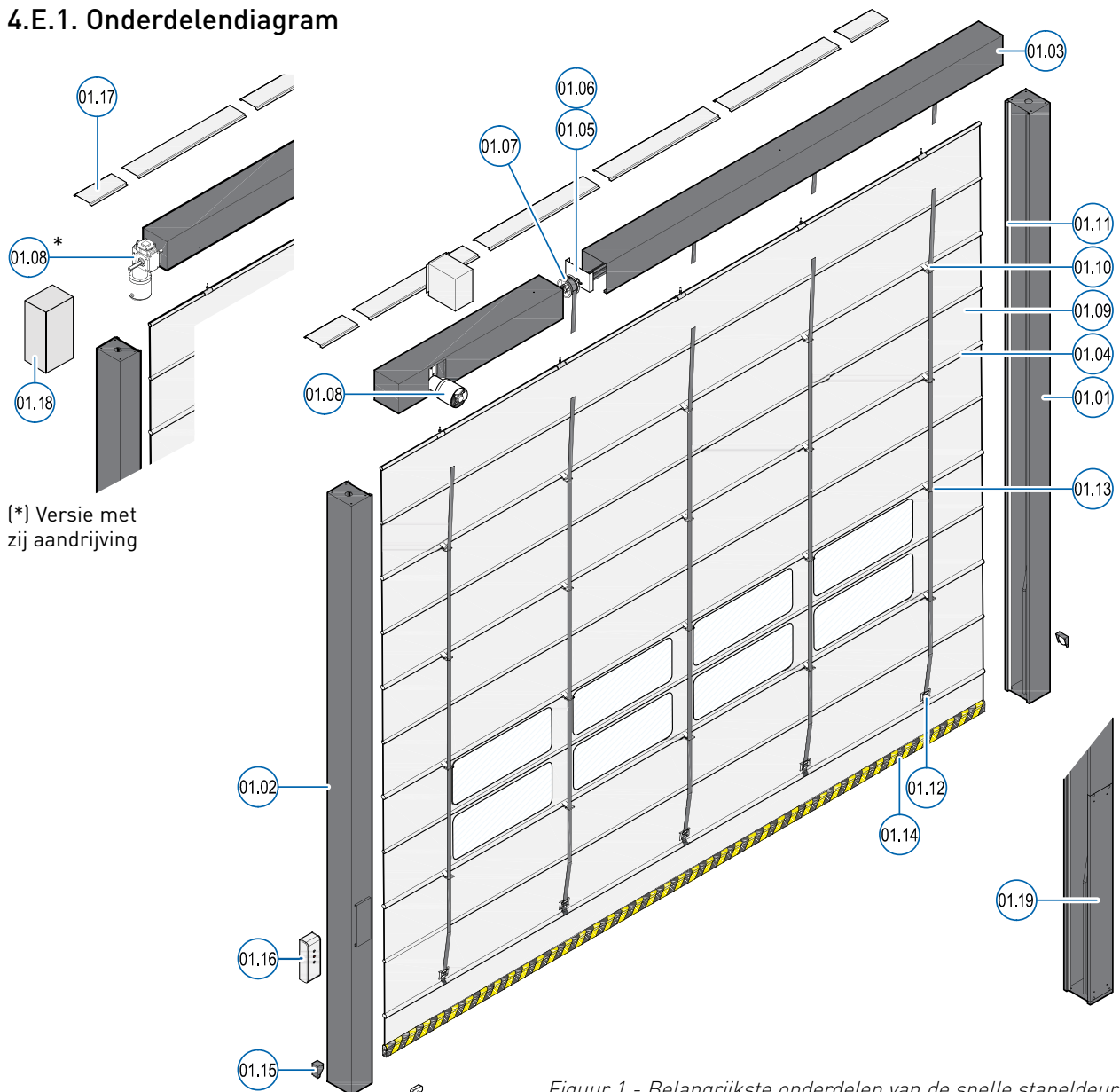
- De bovenste bak en de zijgeleiders kunnen – afhankelijk van het gewicht – met een vorkheftruck of palletwagen, of handmatig door meerdere personen, eenvoudig worden gehanteerd en getransporteerd (dit varieert afhankelijk van het model en de grootte van de deur).
- Het doek (deurblad) moet met zorg worden gehanteerd, zodat het oppervlak en de verstevigingen niet beschadigd raken. Bij het verplaatsen worden methoden toegepast die in overeenstemming zijn met het gewicht van het doek.
- De overige elementen in de set kunnen eenvoudig met de hand worden verplaatst.

Voor de distributie en opslag van het materiaal moet u rekening houden met het volgende:

- Plaats de materialen zo dicht mogelijk bij de opening, op een veilige plaats waar geen risico bestaat op vallen of vervorming.
- Zet de materialen neer op een plek waar ze beschermd zijn tegen de weersomstandigheden en ook uit de buurt van machines die stof produceren.
- Laat de doorganggebieden vrij.

## 4.E. Montage van de deur

### 4.E.1. Onderdelendiagram



Figuur 1 - Belangrijkste onderdelen van de snelle stapeldeur

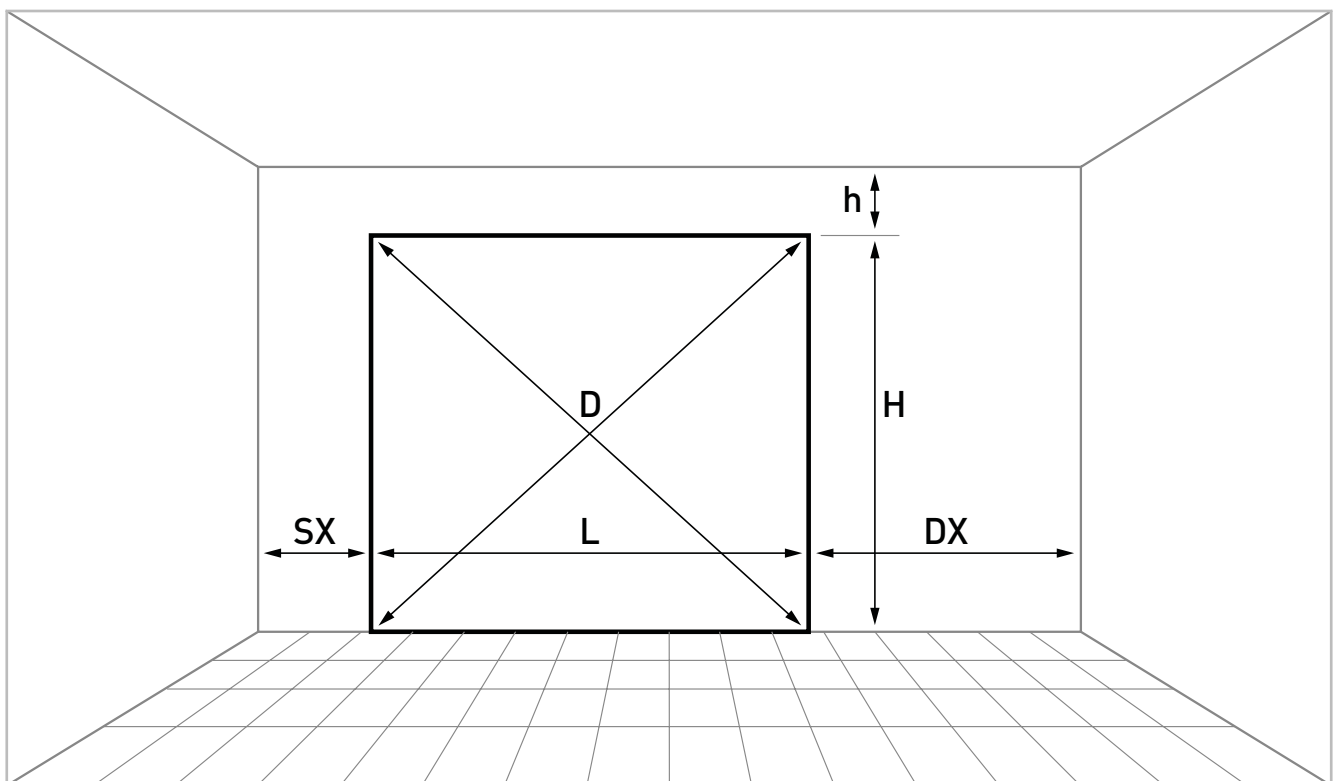


Nr.	Item	Nr.	Item	Nr.	Item
01	Zijgeleider rechts	08	Motor	15	Fotocel
02	Zijgeleider links	09	Doek	16	De deurbesturing
03	Bovenbak	10	Riem	17	Afdekplaten van de bovenbak
04	Verstevigingsstangen	11	Beschermende zijafdichtingsrubber	18	Beschermkap van de motor
05	Bevestigingssteunen voor de lageras As	12	Klem voor het vastzetten van een riem	19	EasyReplace afdekkap (optie) Zie 4.E.5b (pagina 22) voor meer informatie
06	As	13	Gesp		
07	Bandtrommel	14	Onderloopbeveiliging		

## 4.E.2. Eerste controles

De volgende aspecten moeten vóór de montage worden gecontroleerd:

- Controleer of de deur niet beschadigd is op een manier die de installatie- of bedrijfsveiligheid in gevaar kan brengen. U dient te controleren of al het verpakkingsmateriaal intact is.
- Controleer of het ontvangen materiaal overeenkomt met het in punt 4.B van dit document beschreven materiaal. Tel het materiaal en controleer één voor één alle onderdelen.
- Controleer of de informatie in de montagevolgorde correct is en dan met name:
- Controleer of de afmetingen van de opening, de breedte en de diagonalen exact kloppen en overeenstemmen met de afmetingen van de deur.



*Figuur 2 - Afmetingen van de opening, de breedte en de diagonalen*

**L** = breedte van de opening.

**H** = hoogte van de opening.

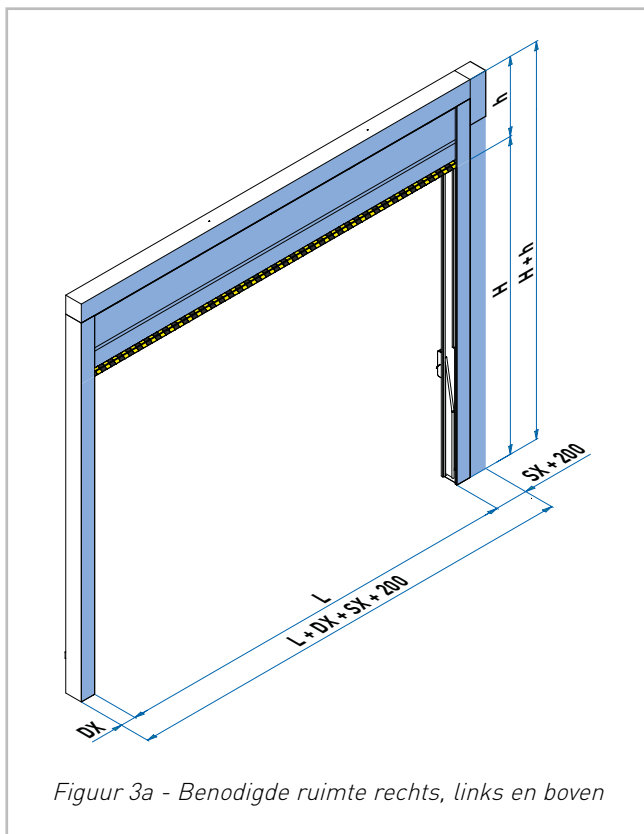
**h** = hoogte van bovendorpel = 1070 mm.

**D** = diagonalen.

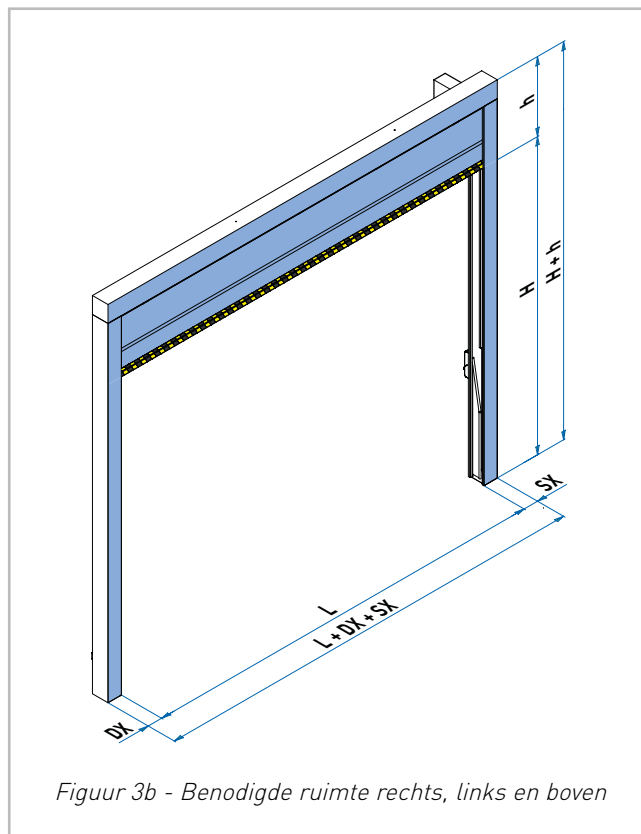
**SX** = ruimte aan de linkerkant = 220 mm.

**DX** = ruimte a.d. rechterkant = 220 mm.

## Configuratie met motor aan de zijkant



## Configuratie met motor aan de voorkant



- Zorg ervoor dat de vloer waarop de voormontage moet worden uitgevoerd, egaal is en de juiste afmetingen heeft om de deur horizontaal neer te leggen. Controleer of de vloer waarop de deur moet worden gemonteerd, waterpas is.
- Controleer of de bouwmaterialen van de opening waarin de deur moet worden geïnstalleerd, van beton/steen of metaal zijn. Aan de hand van deze informatie wordt bepaald met welk systeem de deur in de opening wordt bevestigd. In beide gevallen worden metalen beugels meegeleverd die aan de lade worden vastgeschroefd/gelast, die op zijn beurt aan de muur wordt vastgeschroefd of gelast.
- In geval van twijfel of tegenstrijdige gegevens kunt u contact opnemen met de Novoferm.
- Vermijd het installeren van de deur op plaatsen waar het gebruik en de duur ervan onverenigbaar zijn met de materialen die zijn gebruikt voor het vervaardigen van de deur. (Bijv. een sterk corrosieve omgeving). Raadpleeg Novoferm in geval van twijfel.
- Het is verboden om de deur te installeren in het bijzijn van kinderen. Het is überhaupt niet toegestaan dat er personen aanwezig zijn die niet zijn betrokken bij de montagewerkzaamheden. We raden aan om de montage te laten uitvoeren door ons personeel.

## Alvorens u de motor aansluit, moet u controleren of:

- De gegevens op het motorplaatje zijn afgestemd op de netgegevens.
- Het product is aangesloten op een efficiënt aardingssysteem.
- Er een aardlekschakelaar is geïnstalleerd op het paneel waarmee de motor wordt aangestuurd.
- Breng de markeringen aan die in de geldende wettelijke voorschriften zijn bedoeld en markeer hiermee de gevaarlijke zones.
- Controleer vóór het aansluiten van de stroomvoorziening of het geïnstalleerde vermogen groter is dan het door het geautomatiseerde systeem vereiste vermogen.
- Voer de aarding uit volgens de geldende veiligheidsvoorschriften.
- De installateur moet de gebruiker informeren over de automatische en handmatige noodbediening van de deur en hem/haar de gebruiksaanwijzing overhandigen.
- De fabrikant kan niet aansprakelijk worden gesteld voor schade die wordt veroorzaakt door het niet naleven van deze regels.

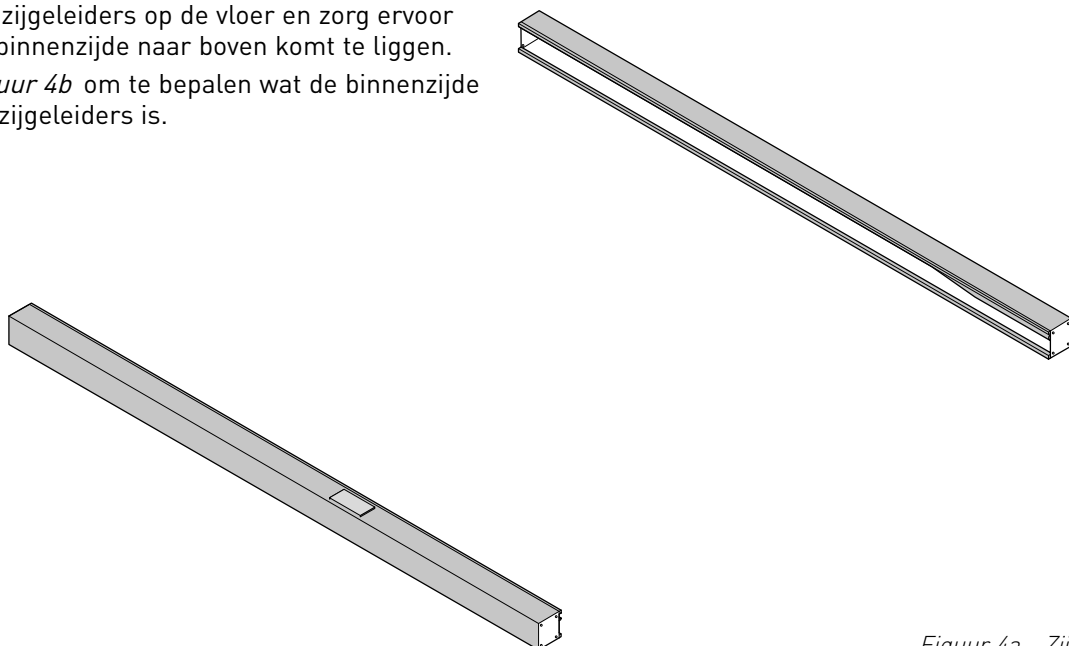
**LET OP:** Het bedrijf is niet verantwoordelijk voor het ontbreken van de aarding van de installatie of het ontbreken van de aardlekschakelaar.

### 4.E.3. Plaatsing van de deur

 <p>Verplichte bescherming van het hoofd</p>	 <p>Verplichte bescherming van de voeten</p>	 <p>Verplichte bescherming van de handen</p>
 <p>Verplichte bescherming van het gelaat</p>	 <p>Verplichte bescherming van het gehoor</p>	 <p>Verplichte bescherming van het lichaam</p>

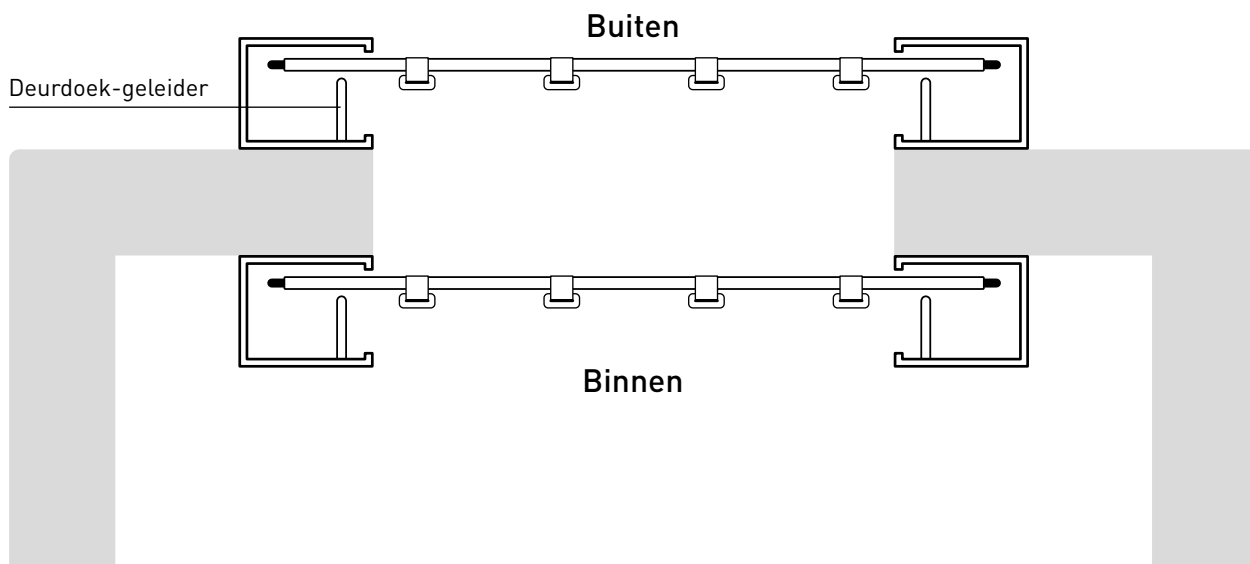
#### 4.E.3.a. Plaatsing van de deur - wanneer er voldoende ruimte is.

Leg de zijgeleiders op de vloer en zorg ervoor dat de binnenzijde naar boven komt te liggen. Zie *Figuur 4b* om te bepalen wat de binnenzijde van de zijgeleiders is.



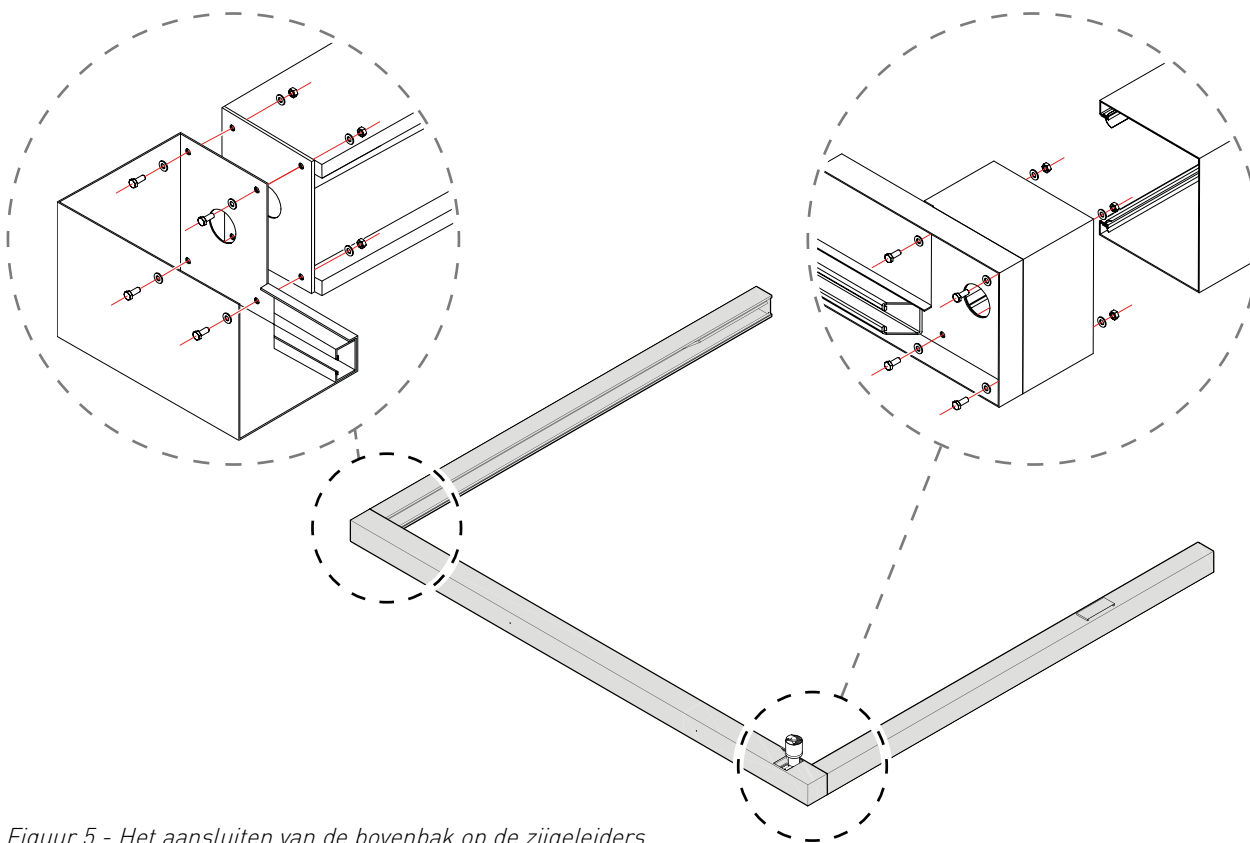
*Figuur 4a - Zijgeleiders*

- Let op de juiste positie van de zijgeleiders! De deurdoek-geleiders aan de onderzijde van de zijgeleiders moeten altijd naar binnen wijzen, evenals de riemen van het deurblad.



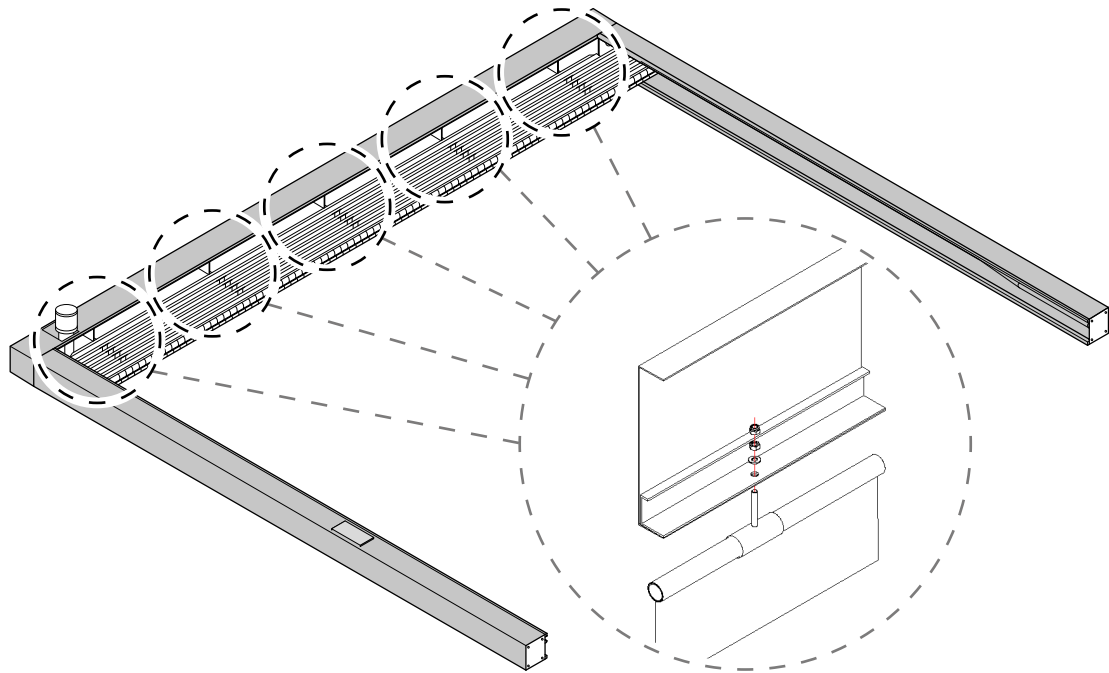
*Figuur 4b - Het bepalen van de juiste positie van de zijgeleiders*

- Plaats de bovenbak op de zijgeleiders en verbind deze met elkaar door de hiervoor bestemde platen aan elkaar te schroeven.



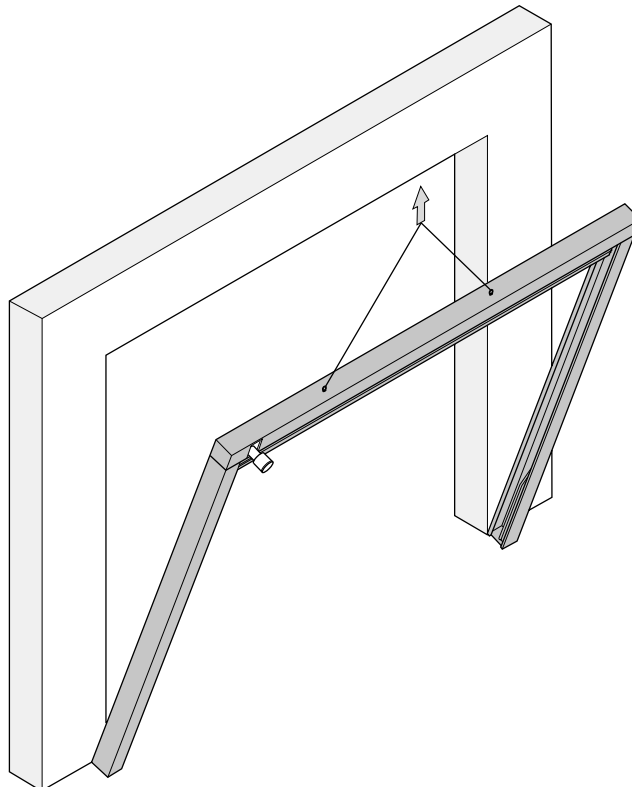
*Figuur 5 - Het aansluiten van de bovenbak op de zijgeleiders.*

- Geleid de verstevingen van het doek in de zijgeleiders en bevestig de bovenste versteving aan de horizontale lade. Draai hierbij het schroefdraad in de gaten van het profiel dat aan deze lade is bevestigd. Door op deze bevestigingspunten te drukken, kunt u de hoogte van het doek aanpassen.



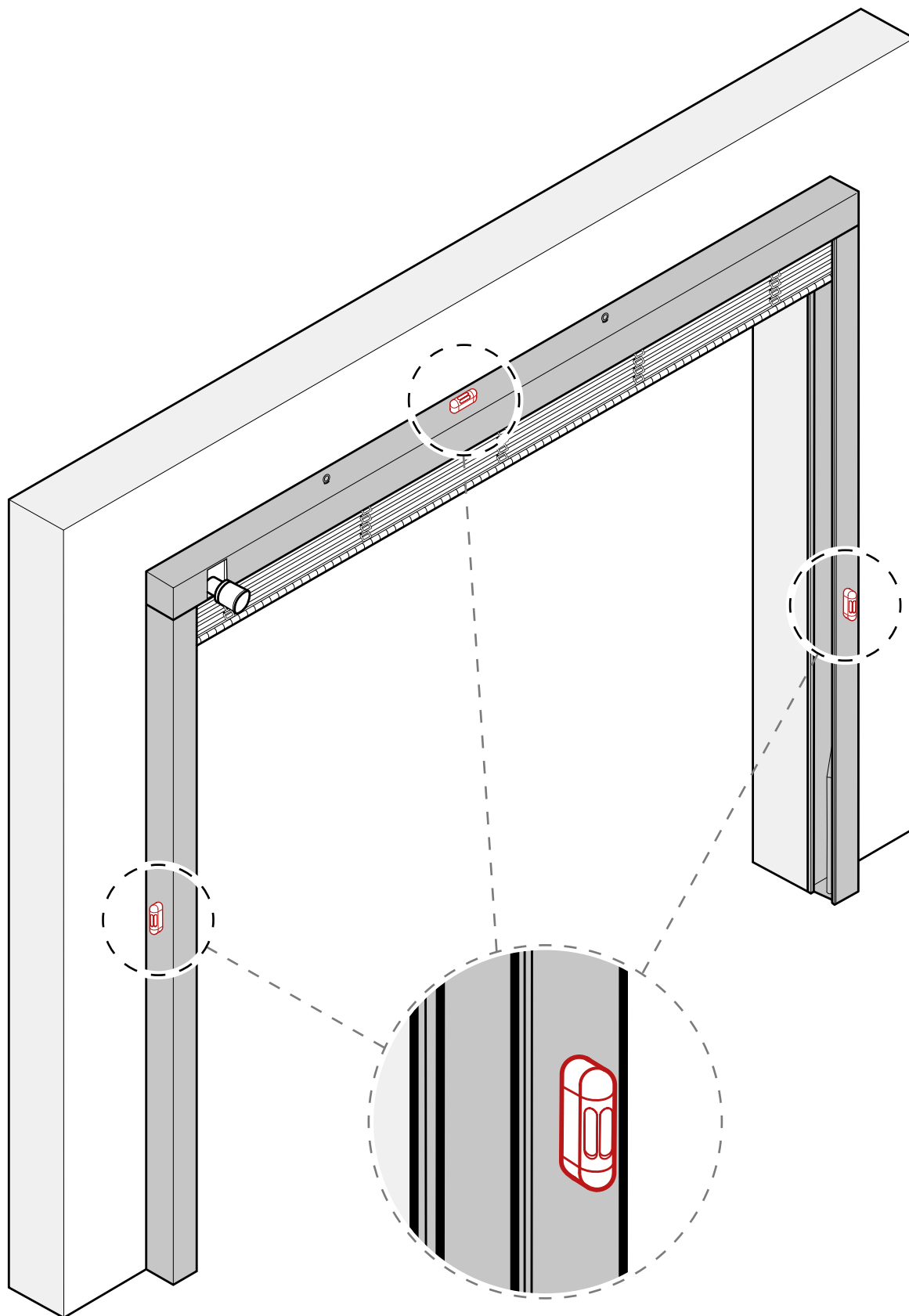
*Figuur 6 - Het bevestigen van de bovenste versteving van het doek aan de lade*

- Til de constructie van de zijgeleiders, de bovenbak en het doek met de heftruck op en zet de constructie neer in de opening waar deze zal worden gemonteerd. Zorg dat er schroefgaten worden geplaatst voor het ophijzen.



*Figuur 7 - Het neerzetten van de zijgeleiders, de bovenbak en het doek in de opening*

- Zorg ervoor dat de constructie waterpas en recht overeind staat.



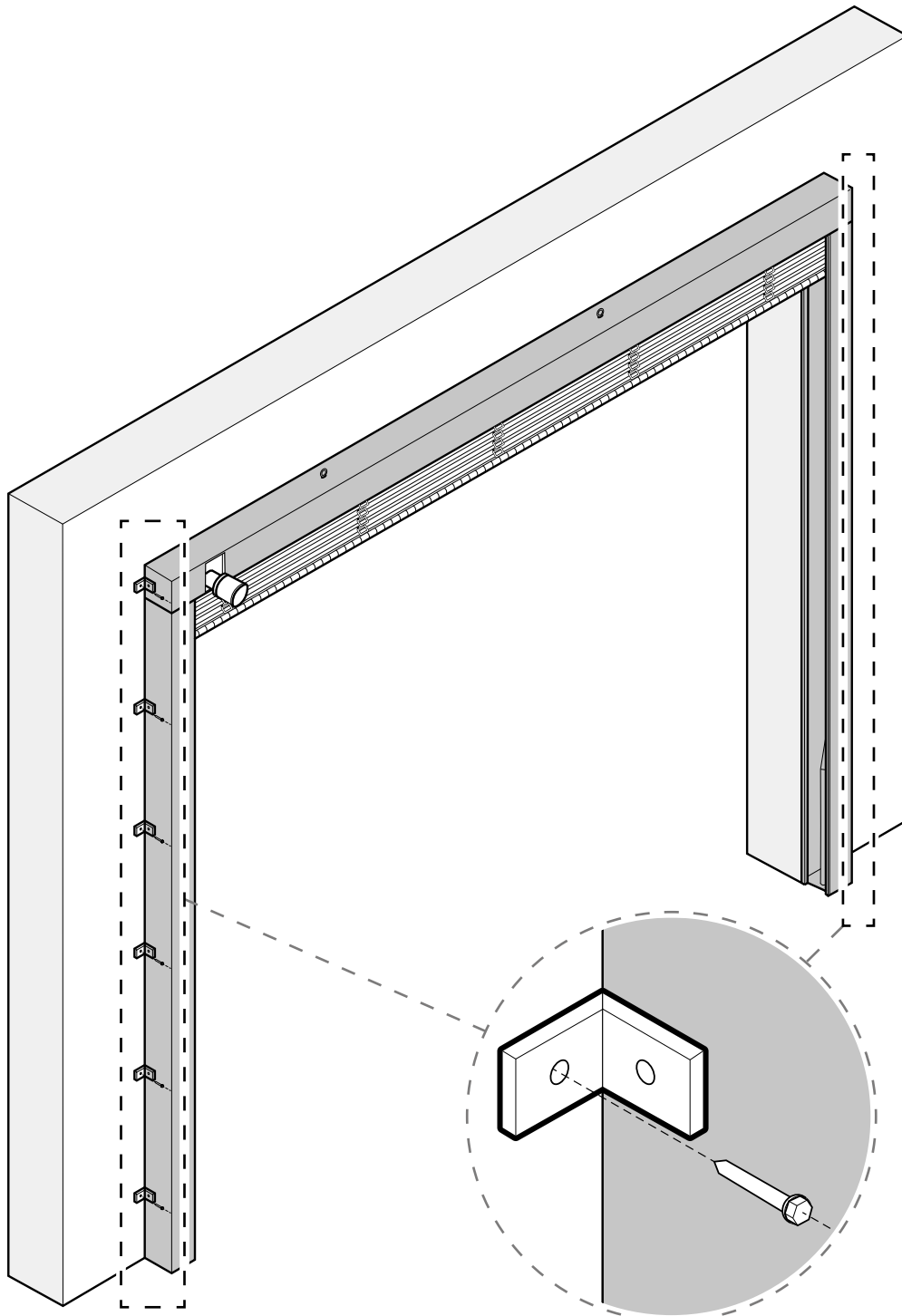
Figuur 8 - De deur waterpas zetten

- Bevestiging aan het kozijn:

Als de ruimte om de opening heen van beton/steen is, bevestig het kozijn dan door middel van een plastic plug en een houtdraadbout of een metalen plug van 10x80 mm.

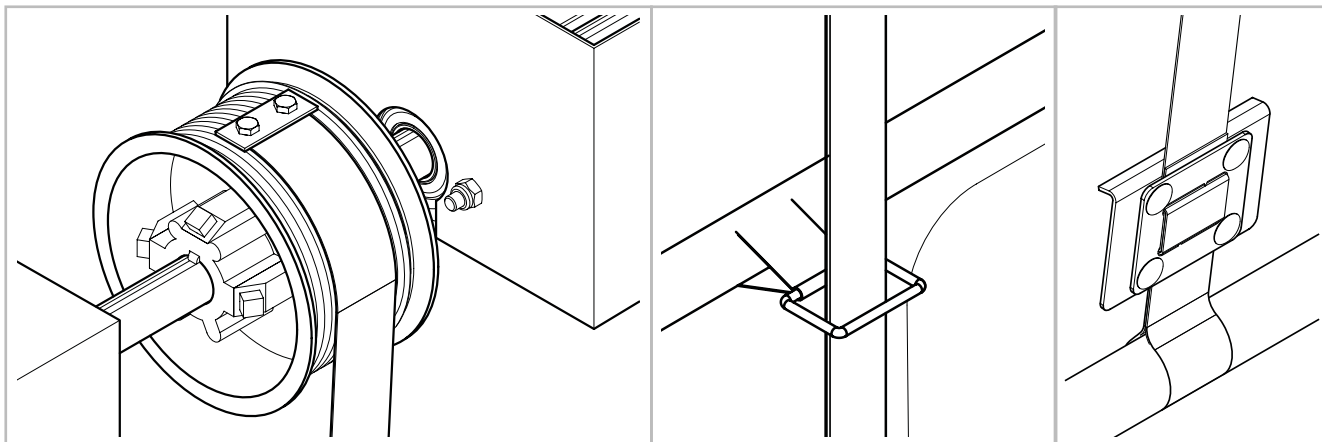
Als de ruimte om de opening heen een metalen voorkozijn heeft, bevestig het kozijn dan met M10-schroeven van variabele lengte (afhankelijk van de afmetingen van het metalen voorkozijn) of las de geleider/lade aan het voorkozijn.

Gebruik in beide gevallen de met de deur meegeleverde metalen beugels voor de bevestiging. Deze beugels hebben aan de ene kant een gat waarmee de beugel aan de lade kan worden geschroefd of gelast en aan de andere kant een gat waarmee de beugel aan de muur kan worden geschroefd of gelast.



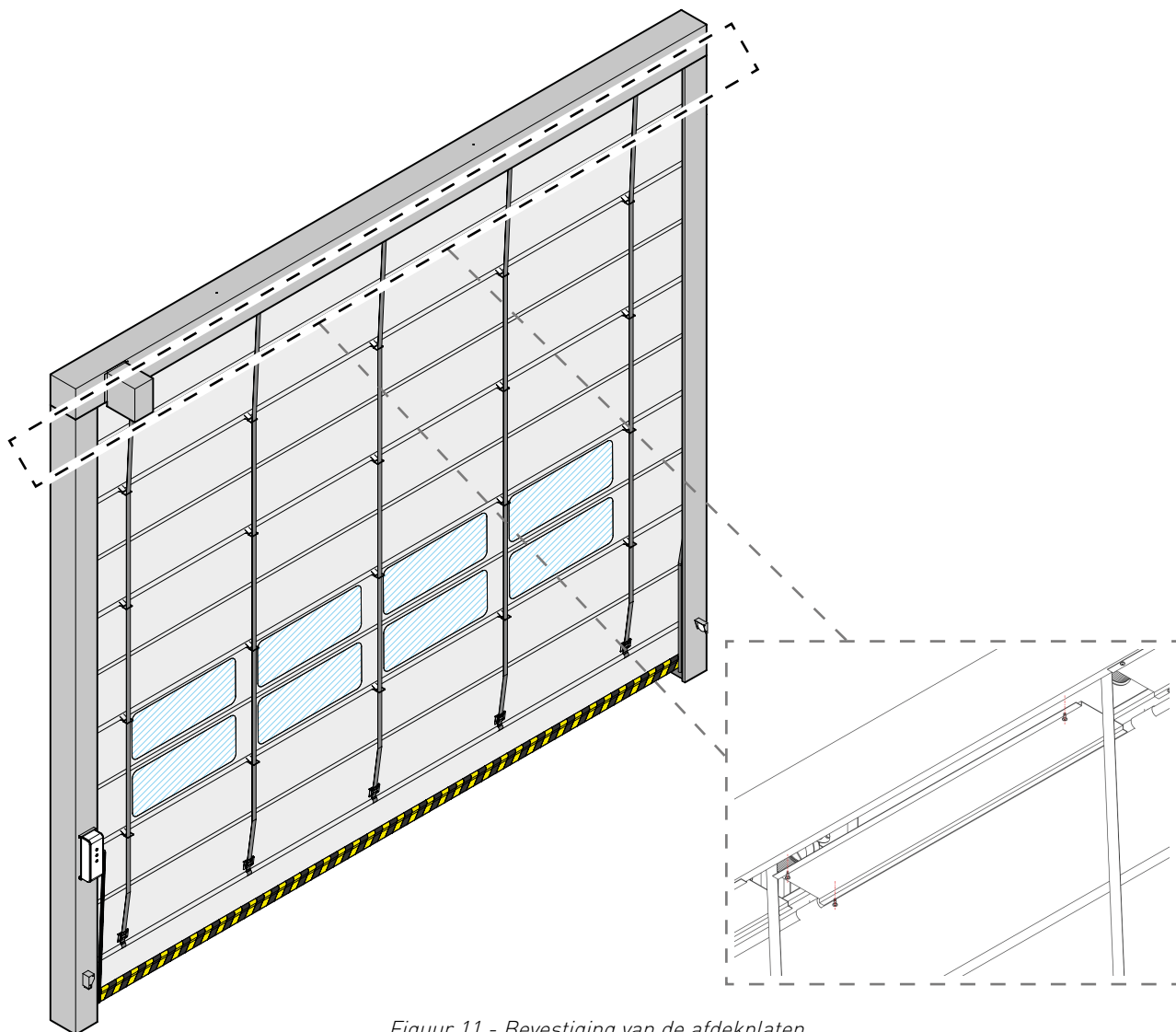
*Figuur 9 - Bevestiging van de deur*

- Wanneer u de motor met de handbediende ketting laat draaien, worden de riemen door de op het doek geplaatste gespen geleid en kunt u de riemen met behulp van de meegeleverde klemmen aan de voorlaatste versteviging bevestigen.



Figuur 10 - Gesp en klem van het doek

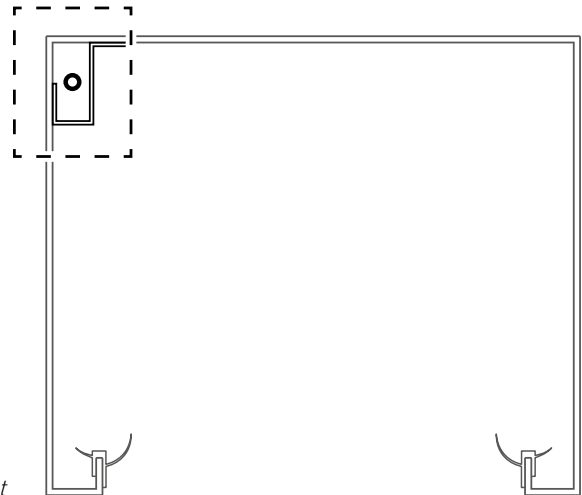
- Bevestig de afdekplaten van de bovenbak met zelftappende schroeven met een zeskantkop van 6,3x18 mm.



Figuur 11 - Bevestiging van de afdekplaten

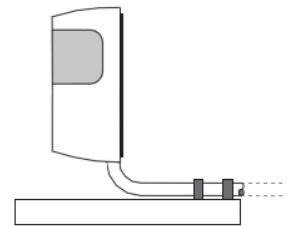


- Sluit de motor aan op de deurbesturing, afhankelijk van het model. Gebruik hiervoor de bestaande kabelgoot in de zijgeleider aan de zijkant. Bekijk de modellen van de motoren en bedieningspanelen in 4.E.7.



Figuur 12 - Situatie van de kabelgoot

- Controleer de draairichting van de motor met behulp van de open- en sluitknop. Als dit niet klopt, wissel dan de kabels L1 en L2 om. Zorg ervoor dat de stroom is uitgeschakeld.
- Programmeer het paneel overeenkomstig de instructies in elk bedieningspaneel. Zie 4.E.8.
- Stel de eindschakelaar OPENEN bij.
- Stel de eindschakelaar SLUITEN bij.
- Sluit de verschillende accessoires aan (fotocel, onderloopbeveiliging, signalering enz.)

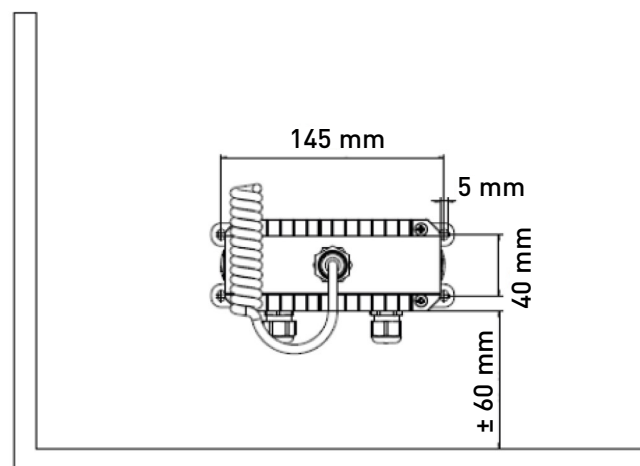


Figuur 13 - Fotocel

**Onderloopbeveiliging: bekijk de details in de bijgevoegde handleiding.**

## Installatie

- Het wordt aanbevolen om de schakelkast te installeren zoals aangegeven in de onderstaande figuur.



Figuur 14 - Installatie van de schakelkast

## Plaatsing van de kabels in het deuropervlak.

Eerst moet u de lengte van de verbindingkabel aanpassen door een lus te maken. Zet vervolgens de uiteinden van de lus vast met isolatietape of iets dergelijks. Voordat u de verbindingkabels aantrekt, moet u eerst ongeveer 3 cm afknippen. Nu kunt u de kabel gemakkelijk door de kast heen trekken met een daarvoor geschikt gereedschap.

### De kabel plaatsen

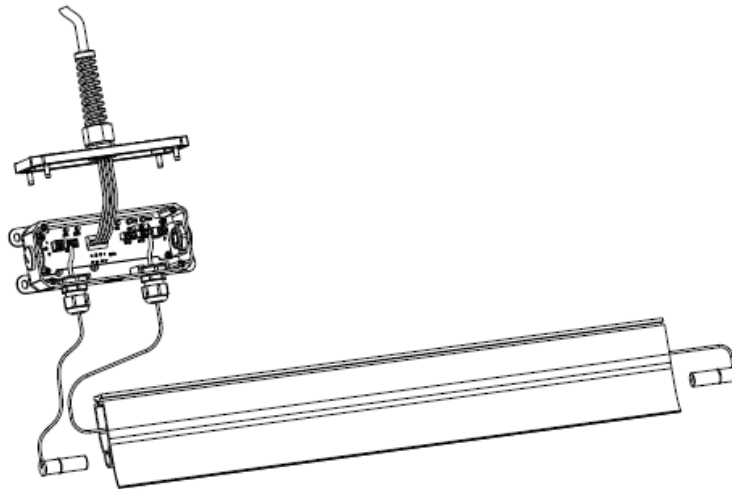
Steek de uiteinden samen met de stekker van de kabel in de twee onderste schroeffittingen.

Ga hiervoor als volgt te werk:

- Verwijder het deksel van de kabelwartel.
- Trek de kabel door de wartel en breng de rubberen ring aan.
- Voer de kabel met de stekker door de behuizing heen.
- Sluit de stekker aan en plaats de rubberen ring op de kabelwartel.
- Draai de kabelwartel rond en druk erop.
- 

### Installatie van de stekkers

- Plaats de zender- en ontvangerkabel direct in de schakelkast en sluit deze aan.

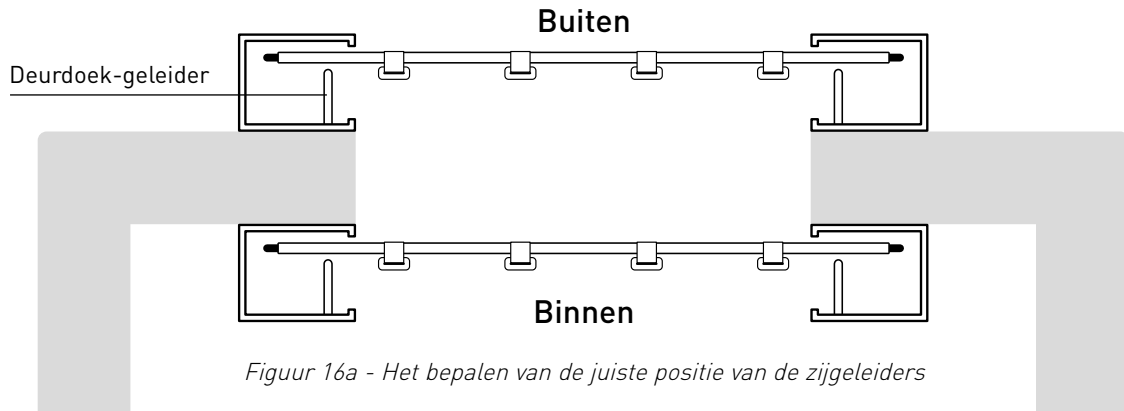


*Figuur 15 - Onderloopbeveiliging*

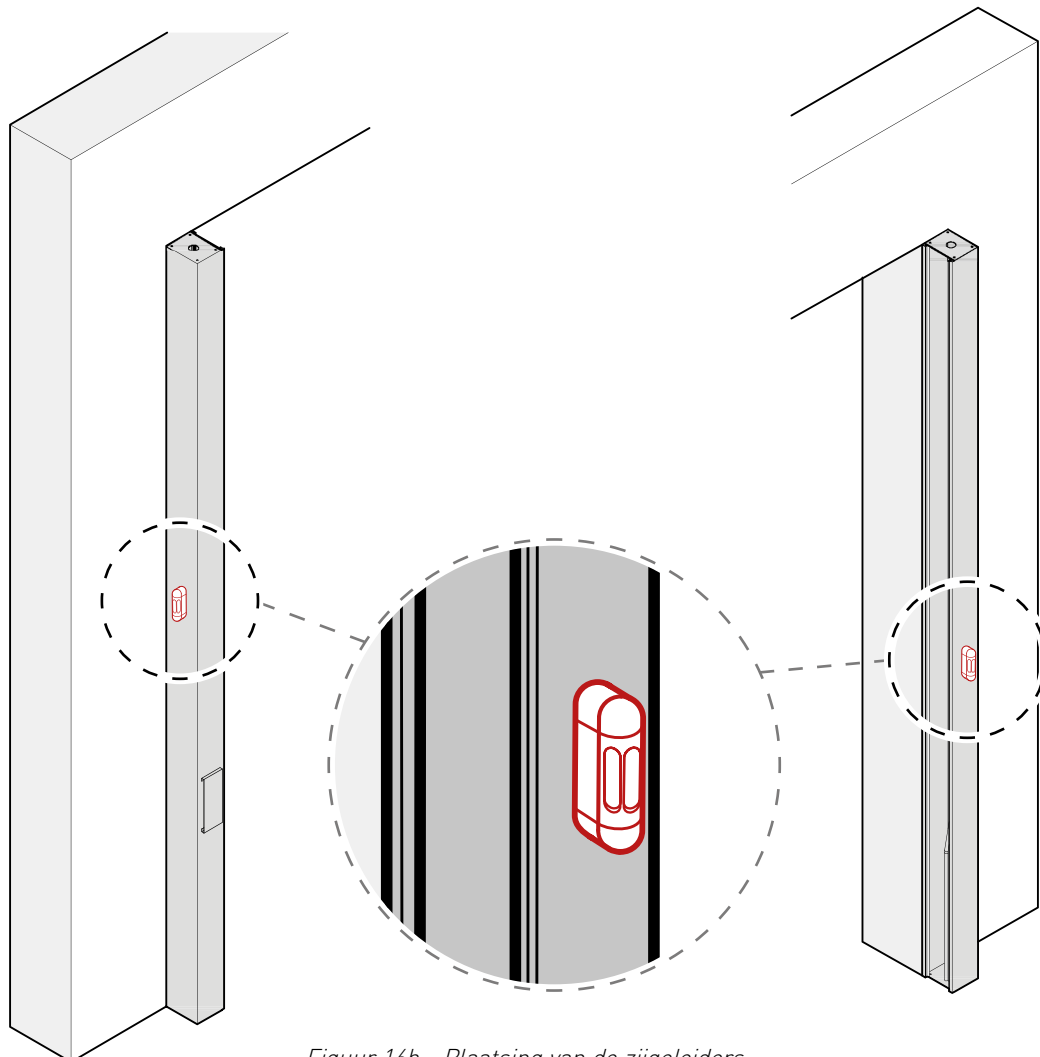
- Controleer of de motor, de deurbesturing, de veiligheidsvoorzieningen etc. goed en efficiënt werken.

### 4.E.3.b. Plaatsing van de deur - wanneer de ruimte beperkt is.

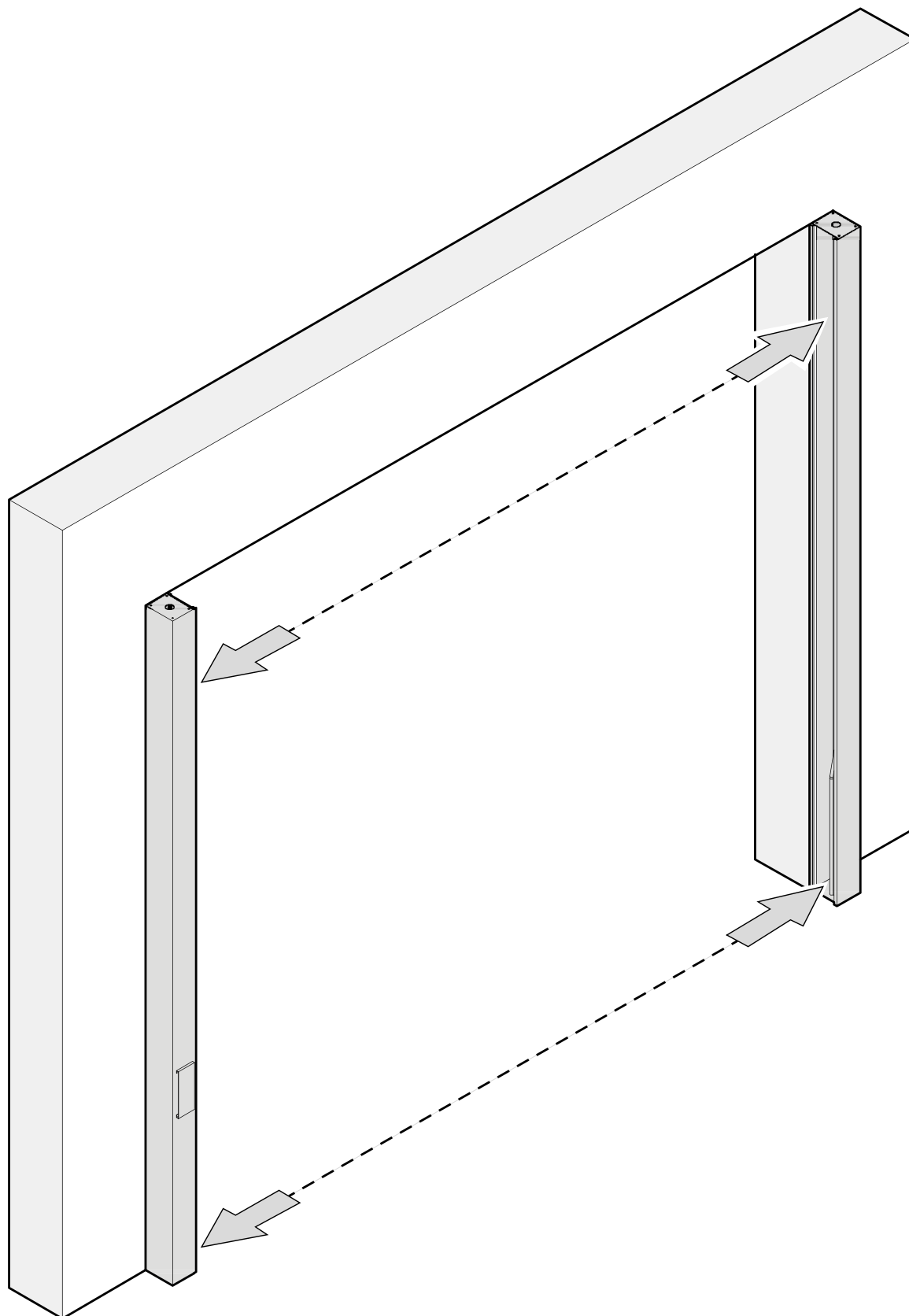
- Bepaal de juiste positie van de zijgeleiders. De deurdoek-geleiders aan de onderzijde van de zijgeleiders moeten altijd naar binnen wijzen, evenals de riemen van het deurblad.



- Monteer de eerste zijgeleider en zet deze rechtop. Monteer de andere zijgeleider en zet deze rechtop.

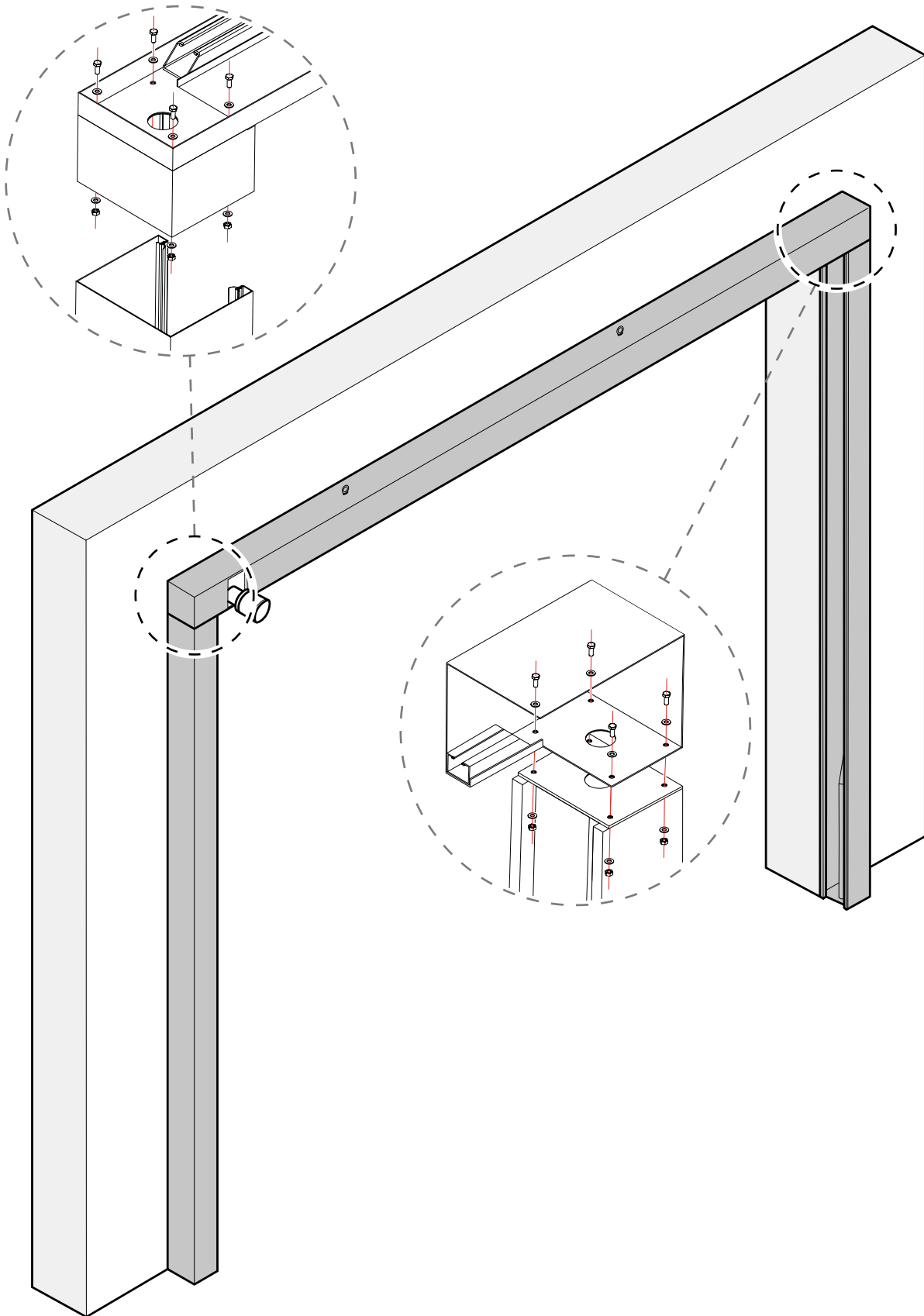


- Lijn de zijgeleiders uit en inspecteer deze.



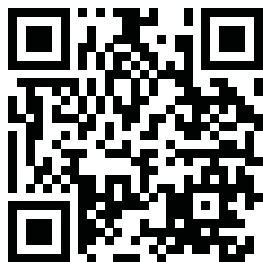
*Figuur 17 - Inspectie van de kolommen*

- Til de bovenbak op, bevestig deze op de zijgeleiders en zet deze tijdelijk vast.



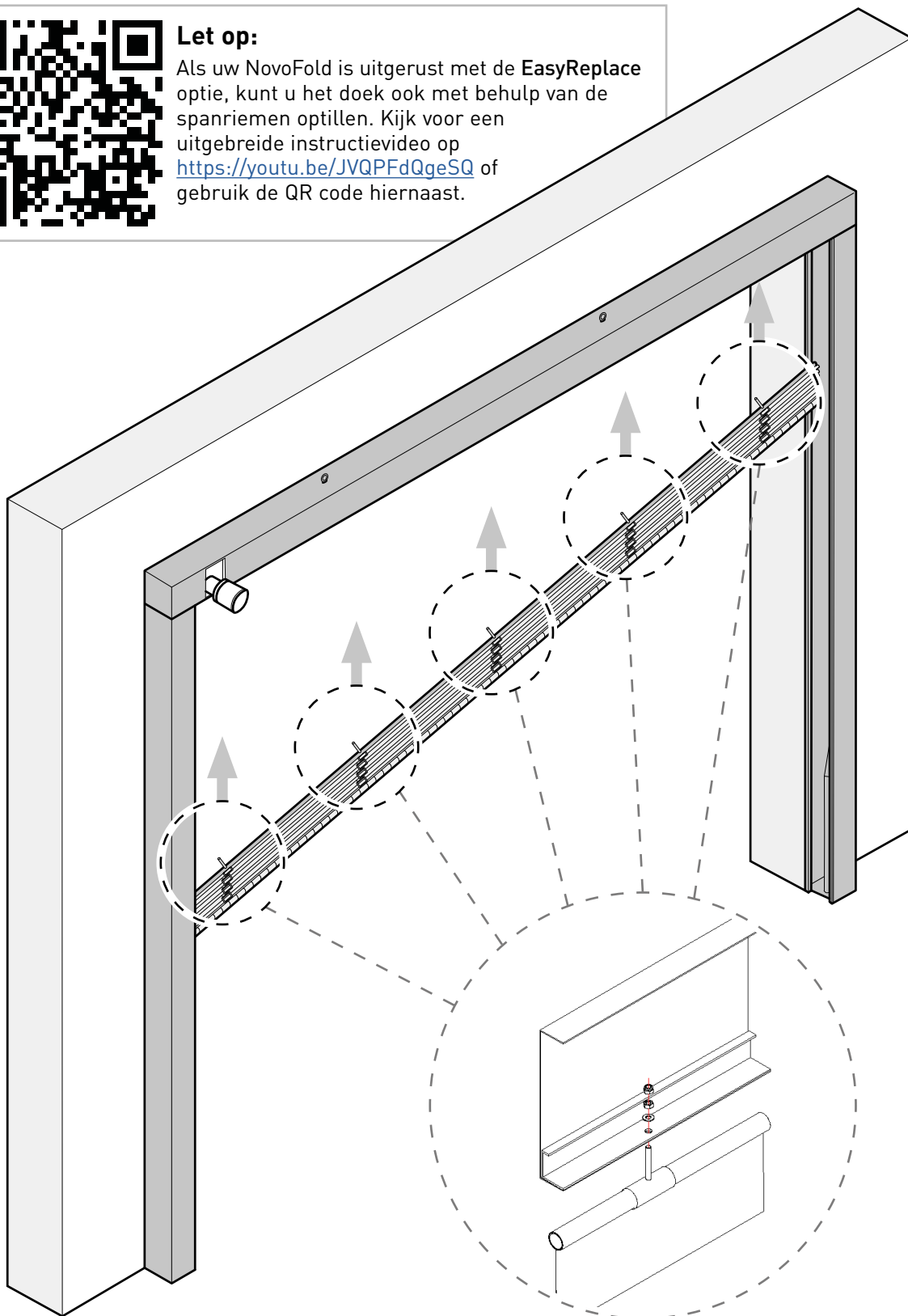
*Figuur 18 - Het aansluiten van de bovenbak op de zijgeleiders*

- Plaats het doek schuin in de geleidingen en til het doek met een vorkheftruck op om het aan de bovenbak te bevestigen. Rol vervolgens het doek geleidelijk aan verder af.



**Let op:**

Als uw NovoFold is uitgerust met de EasyReplace optie, kunt u het doek ook met behulp van de spanriemen optillen. Kijk voor een uitgebreide instructievideo op <https://youtu.be/JVQPFdQgeSQ> of gebruik de QR code hiernaast.



*Figuur 19 - Montage van het doek*

- De overige bewerkingen zijn identiek aan de bewerkingen die staan beschreven in paragraaf 4.E.3.a.

## 4.E.4 Ontgrendeling

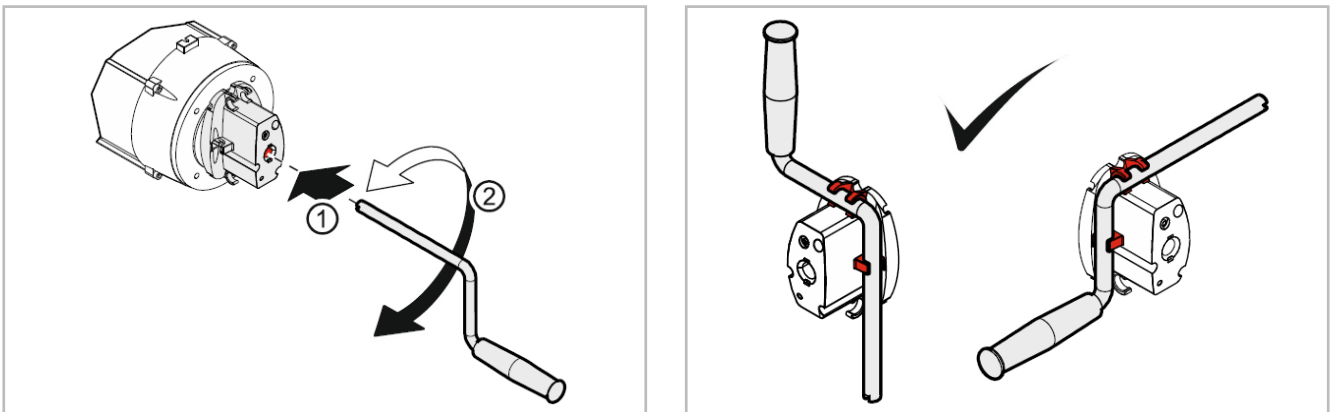
Afhankelijk van de eigenschappen van de deur zijn er twee mogelijkheden om de deur handmatig te bedienen, mocht dit nodig zijn:

### 4.E.4.a Bediening via een zwengel

Nadat u hebt vastgesteld dat de deur niet kan worden bediend, moet u de volgende stappen ondernemen:

- Verwijder de zwengel uit de houder, steek deze in de daarvoor bestemde behuizing en draai aan de zwengel totdat deze niet verder kan (1). Hierdoor wordt de bedieningsfase onderbroken en wordt ook de elektrische deuraandrijving buiten werking gesteld.
- Bedien de hendel van de rem-as om de rem-as te ontgrendelen en zo het openen van de deur te vergemakkelijken.
- Open de deur handmatig door aan de zwengel te draaien (2). De rem-as moet tijdens deze actie vrij worden gehouden.

**LET OP:** Sluit de asrem weer aan voordat u de zwengel loslaat. Doet u dit niet, dan zal de deur abrupt sluiten.



Figuur 20 - Detail van het ontgrendelen via een zwengel

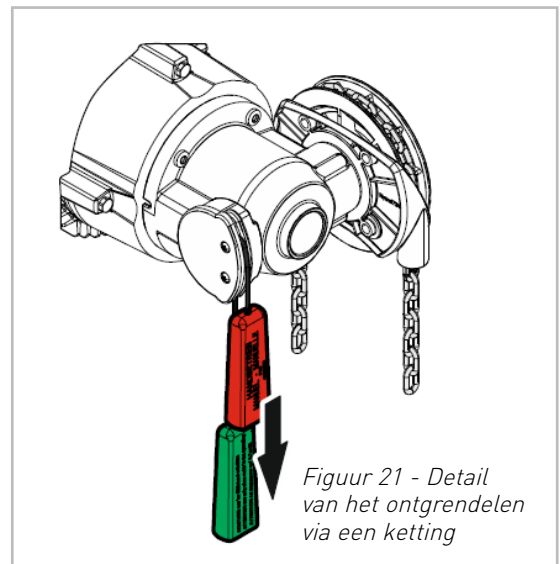
- Na afloop van de handmatige bediening trekt u de zwengel eruit en plaatst u deze weer op de oorspronkelijke plek. Hierdoor wordt ook het elektrische systeem van de motor weer in werking gesteld

### 4.E.4.b Bediening via een ketting

Nadat u hebt vastgesteld dat de deur niet kan worden bediend, moet u de volgende stappen ondernemen:

- Trek aan de rode hendel om het ontgrendelingsysteem te activeren. Hierdoor wordt de elektrische deur-aandrijving buiten werking gesteld.
- Trek aan de ketting om de deur handmatig te openen of te sluiten.
- Trek aan de groene hendel om het ontgrendelingsysteem uit te schakelen. Hierdoor wordt het elektrische systeem van de motor weer opgestart.

**LET OP:** In geen geval mag de deur worden ontgrendeld zonder dat eerst de stroomtoevoer wordt onderbroken.



Figuur 21 - Detail van het ontgrendelen via een ketting

## 4.E.5a Storingsdiagnose

### De motor werkt niet:

- Ga na of de installatie op de juiste manier is uitgevoerd
- Controleer de motor op spanning

### De motor heeft niet voldoende vermogen:

- Ontgrendel de motor en controleer of de deur onderweg overmatig veel weerstand vertoont.

Als na het uitvoeren van alle aangegeven controles en aanpassingen de storing blijft bestaan, neem dan contact op met uw dealer of het dichtstbijzijnde technische servicecentrum en geef daarbij zo gedetailleerd mogelijk aan welke storing er is geconstateerd.



## 4.E.5b EasyReplace optie

Als uw NovoFold is uitgerust met de **EasyReplace** optie, kan een beschadigd doek eenvoudig worden verwisseld. Kijk voor een uitgebreide instructievideo op <https://youtu.be/JVQPFdQgeSQ> of gebruik de QR code hiernaast.

## 4.E.6 Technische specificaties van de motoren.

De deur is uitgerust met een van de volgende motoren.

### Voor deuren met een oppervlak van $\leq 9 \text{ m}^2$

SI 6.115		
Uitgangskoppel	60	Nm
Uitgangssnelheid	115	rpm
Aandrijfas / holle as	25 / 40	mm
Vangmoment	310	Nm
Valbeveiliging (meetpunt/certificaatnummer)	14-003612-PR01	
Maximale uitgangssnelheid open/dicht bij werking van de frequentieomvormer	200 / 120	rpm
Bedrijfsspanning	3~ 400	V
Bedrijfsstroom	2,00	A
Werkingsfrequentie	50	Hz
Arbeidsfactor (cos $\varphi$ )	0,76	
Maximaal aantal aansluitingen per uur	45	h-1
Handmatige noodbediening	167	N
Type bescherming	IP 54	
Gebied van de eindschakelaar detector (maximale snelheid van aandrijfas / holle as)	20	
Remkoppel	5	Nm
Remspanning	103-130	VDC
Type gelijkrichter	EGR 230/103	
Temperatuurbereik	-10 / +40 (+60)	°C



## Voor deuren met een oppervlak tussen 9 en 25 m<sup>2</sup>

SI 12.90		
Uitgangskoppel	120	Nm
Uitgangssnelheid	90	rpm
Aandrijfas / holle as	25 / 40	mm
Vangmoment	510	Nm
Valbeveiliging (meetpunt/certificaatnummer)	14-003612-PR01	
Maximale uitgangssnelheid open/dicht bij werking van de frequentieomvormer	156 / 90	rpm
Bedrijfsspanning	3~ 400	V
Bedrijfsstroom	2,00	A
Werkingsfrequentie	50	Hz
Arbeidsfactor (cos φ)	0,76	
Maximaal aantal aansluitingen per uur	60	h-1
Handmatige noodbediening	257	N
Type bescherming	IP 54	
Gebied van de eindschakelaardetector (maximale snelheid van aandrijfas / holle as)	20	
Remkoppel	9	Nm
Remspanning	103-130	VDC
Type gelijkrichter	EGR 230/103	
Temperatuurbereik	-10 / +40 (+60)	°C

## Voor deuren met een oppervlak > 25 m<sup>2</sup>

SI 20.90		
Uitgangskoppel	200	Nm
Uitgangssnelheid	90	rpm
Aandrijfas / holle as	30 / 40	mm
Vangmoment	635	Nm
Valbeveiliging (meetpunt/certificaatnummer)	14-003612-PR01	
Maximale uitgangssnelheid open/dicht bij werking van de frequentieomvormer	156 / 90	rpm
Bedrijfsspanning	3~ 400	V
Bedrijfsstroom	6,4 / 3,8	A
Werkingsfrequentie	50	Hz
Motorvermogen	1,8	kW
Maximaal aantal aansluitingen per uur	45	h-1
Maximale handkracht	203 / 100	Nm
Type bescherming	IP 54	
Gebied van de eindschakelaardetector (maximale snelheid van aandrijfas / holle as)	10 / 20	
Statisch traagheidsmoment	250	Nm
Remspanning		VDC
Type gelijkrichter		
Temperatuurbereik	-10 / +40 (+60)	°C

## 4.E.7 Verhouding tussen de geïnstalleerde motor en het vereiste bedieningspaneel

In alle gevallen moet de deurbesturing de TS971 zijn.

## 4.E.8 Installatie en programmering van de deurbesturing

 <p><b>Verplichte bescherming van het hoofd</b></p>	 <p><b>Verplichte bescherming van de voeten</b></p>	 <p><b>Verplichte bescherming van de handen</b></p>	 <p><b>Verplichte bescherming van het lichaam</b></p>
--	--	---	--

- Lees voordat u het paneel installeert de bijgevoegde handleiding zorgvuldig door en maak de aansluitingen zoals aangegeven.
- Er wordt een schema meegeleverd om het aansluiten van de panelen te vergemakkelijken.
- Onjuiste aansluitingen kunnen persoonlijk letsel en/of onherstelbare schade aan het product veroorzaken.
- De installatie waarop het paneel wordt aangesloten, moet voldoen aan de geldende laagspanningsvoorschriften.
- Voordat het paneel wordt aangesloten of ingeregeld, moet het worden losgekoppeld van het stroomnet.
- Bij het installeren van de motoren en de randapparatuur moet de spanning van het paneel af worden gehaald.

In overeenstemming met de Europese laagspanningsrichtlijn informeren wij u over de volgende vereisten:

- Voor permanent aangesloten apparatuur moet een eenvoudig toegankelijk ontkoppelingsapparaat in de bedrading worden opgenomen.
- Het is verplicht om deze apparatuur rechtop te plaatsen en stevig aan de constructie van het gebouw te bevestigen.
- De apparatuur moet zich altijd in het gebouw bevinden en op een plaats waar deze niet door water kan worden aangetast.
- De uitgangsrelaiscontacten van deze apparatuur moeten omschakelen naar een spanning lager dan 42 VAC of 60 VDC, afhankelijk van het gebruikte type relais.
- Deze apparatuur mag uitsluitend worden ingeregeld door een gespecialiseerde installateur, zijn onderhoudspersoneel of een goed opgeleide bediend.
- De gebruiksaanwijzing van dit apparaat moet altijd in het bezit van de gebruiker blijven.

De CE-markering die op dit apparaat is aangebracht, geeft aan dat het apparaat voldoet aan de bepalingen in de EU-verordening 305/2011:

- 2006/42/EEG (Machinerichtlijn),
- 2014/30/EU (EMC-richtlijn)
- 2014/35/EU (Laagspanningsrichtlijn).

## 4.E.9 Installatie van accessoires

- Bij alle accessoires die met de deur worden meegeleverd, wordt een installatie- en gebruiksaanwijzing geleverd.
- Lees deze handleidingen zorgvuldig door en installeer het product overeenkomstig de instructies.

## 4.E.10 Laatste controles

Controleer of de deurstructuur goed is verankerd in de opening. Zorg ervoor dat de schroeven en bevestigingspluggen goed zijn ingedraaid in de opening in de baksteen/het beton of in het metalen voorkozijn of voer een visuele inspectie van de laspunten uit.

Bevestig het markeringslabel, dat aantoont dat de machine is gefabriceerd en geïnstalleerd met volledige inachtneming van de veiligheidsvoorschriften die worden aangeduid middels een serienummer op het plaatje.

**Leg aan de eigenaar uit hoe alles werkt en overhandig de bijbehorende documentatie:**

- Gebruiksaanwijzing
- Routine-onderhoudsinstructies, samen met het onderhoudslogboek.

### Copyright

Alle rechten voorbehouden. Niets in deze uitgave mag worden veelevoudigd en/of openbaar gemaakt door middel van druk, fotokopie, microfilm of op welke andere wijze dan ook, zonder voorafgaande schriftelijke toestemming van de leverancier. Dit geldt ook voor de bijbehorende tekeningen en schema's.

De leverancier behoudt zich het recht voor om onderdelen op elk gewenst moment te wijzigen, zonder voorafgaande of directe kennisgeving aan de afnemer. De inhoud van deze uitgave kan eveneens gewijzigd worden zonder voorafgaande waarschuwing.

Voor informatie betreffende afstellingen, onderhoudswerkzaamheden of reparaties waarin deze uitgave niet voorziet, wordt u verzocht contact op te nemen met uw leverancier.

Deze uitgave is met alle mogelijke zorg samengesteld, maar de leverancier kan geen verantwoording op zich nemen voor eventuele fouten in deze uitgave of voor de gevolgen daarvan.

**NOVOFERM NEDERLAND B.V.**

Tel.: +31 (0)418 654 700

E-Mail: [industrie@novoferm.nl](mailto:industrie@novoferm.nl)

[www.novoferm.nl](http://www.novoferm.nl)